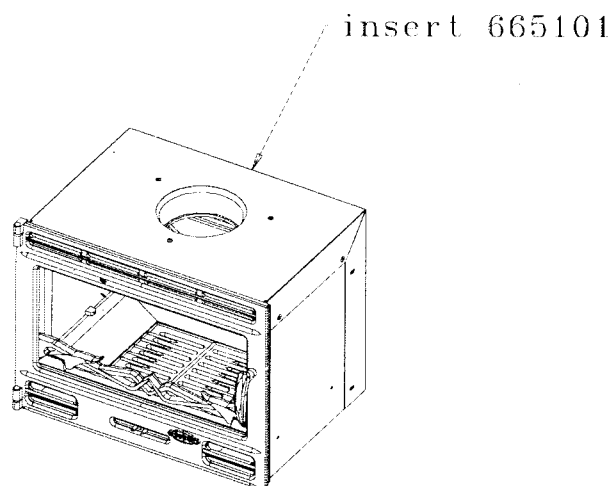
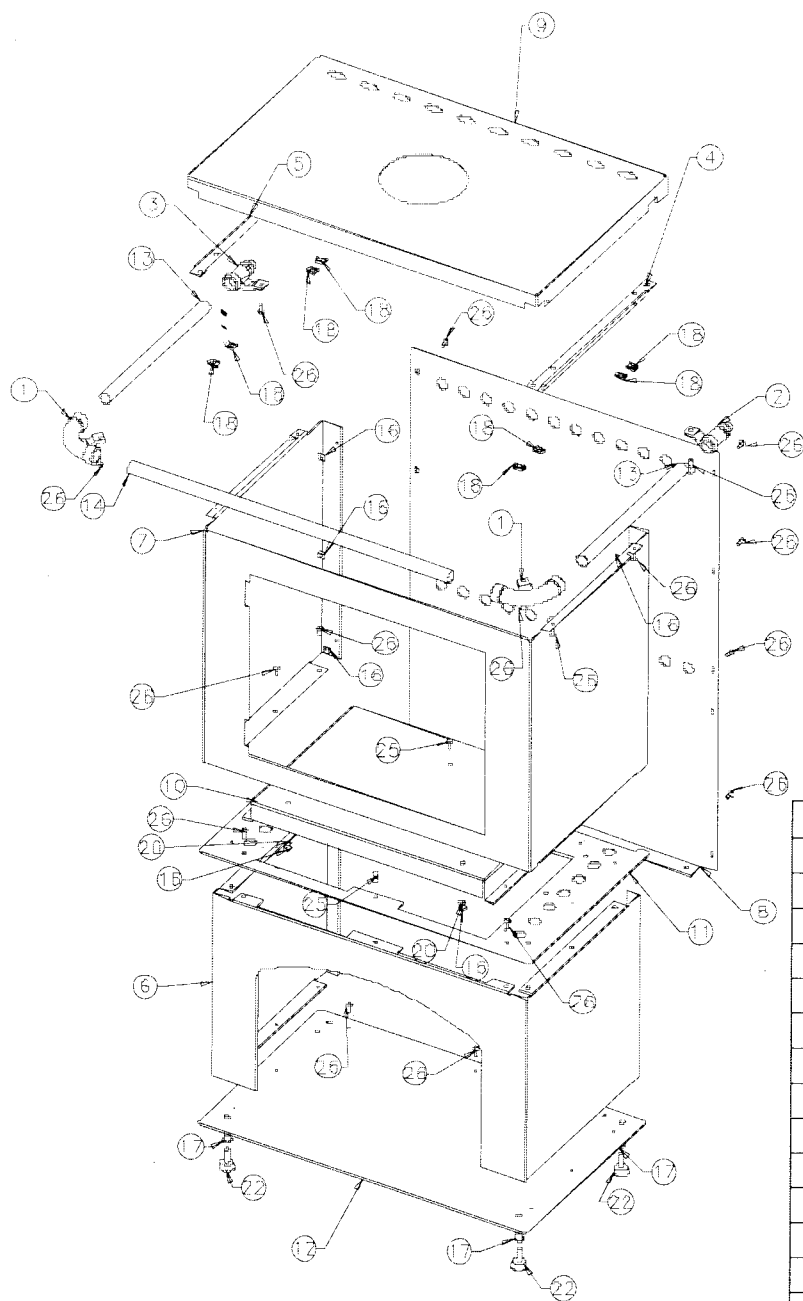


NOMENCLATURE DES PIÈCES DÉTACHÉES

ÉCLATÉ DE L'HABILLAGE



N°	Nbre	Désignation	Codification
1	2	support angle	1 1375 665044
2	1	support barre droite	1 1372 665044
3	1	support barre gauche	1 1373 665044
4	1	équerre fixe dessus droite	1 1148 665044
5	1	équerre fixe dessus gauche	1 1149 665044
6	1	corps inférieur	1 2525 665044
7	1	corps supérieur	1 2524 665044
8	1	derrière	1 2401 665044
9	1	dessus	1 1101 665044
10	1	fond de caisson foyer	1 2554 665044
11	1	fond de socle	1 2240 665044
12	1	socle	1 2215 665044
13	2	barre côté	1 1301 665044
14	1	barre devant	1 1133 665044
15	6	écrou carré brut M5	00001300269
16	25	écrou carré brut M6	00001300270
17	4	écrou M10	00001307166
18	8	écrou rapid nut 0955 M5	00001304496
19	1	rivet acier TR 6x40	00001305507
20	4	rondelle 14x6,3x1x2	00001301784
21	6	rondelle JZC 14x6x1	00001300900
22	4	vérin à vis d30 M10 lg30	00001306750
23	2	vis TF M5x20	00001305964
24	2	vis TF M5x25	00001301188
25	4	vis TH M6x16	00001305947
26	29	vis TRL M6x16 pozie ZN noir	00001301158