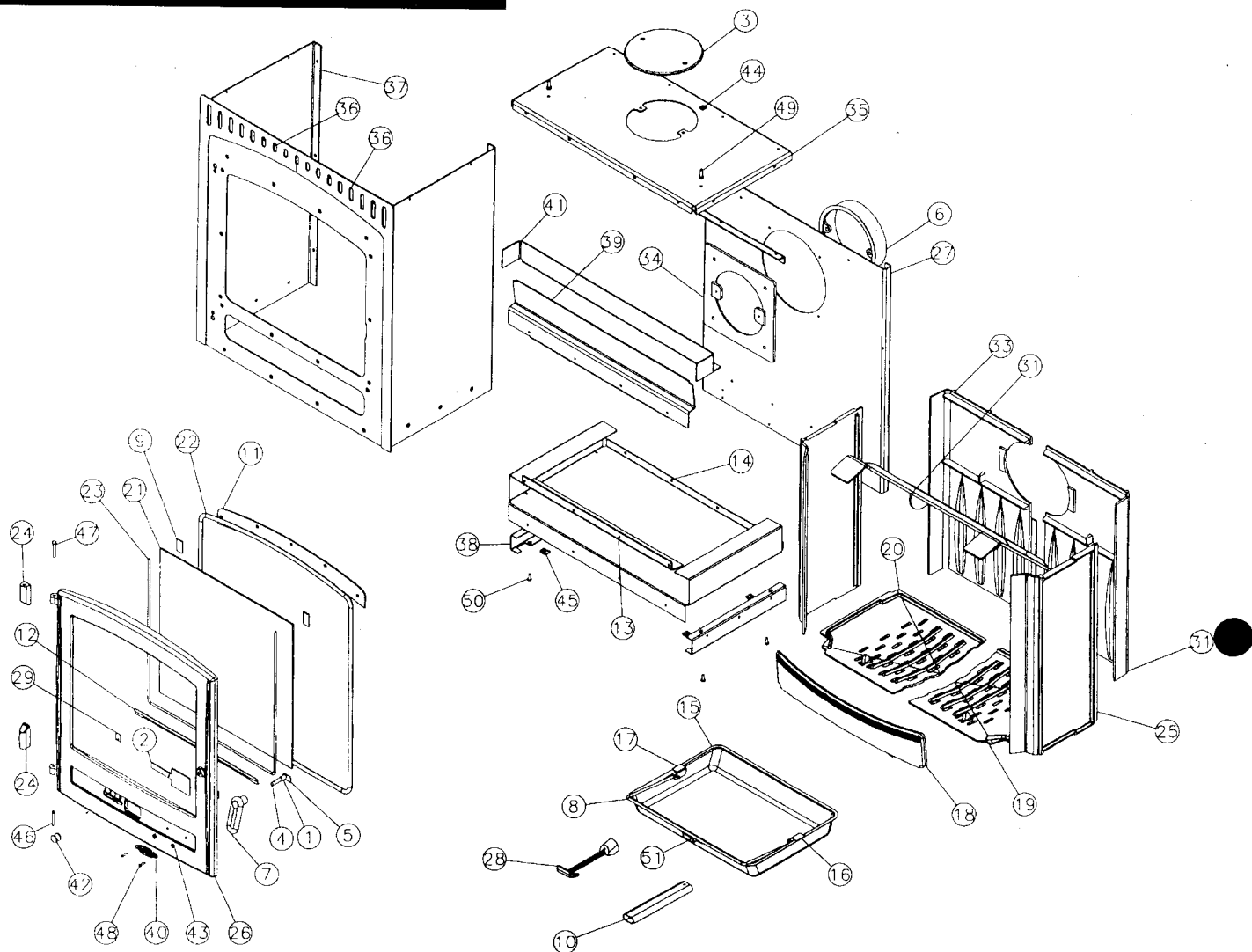


Éclaté insert à encastrer réf. 660108



N°	N ^{bre}	Désignation	Codif.	N°	N ^{bre}	Désignation	Codif.
1	1	3142 A F entretoise	12826 3142	27	1	364101 T derrière	12401 364101
2	1	3142 T volet réglage air	14137 3142	28	1	3720 F clé à crochet	14101 3720
3	1	3147 F trappe de nettoyage	14230 3147	29	2	660101 T fixe vitre	12071 660101
4	1	3147 T axe fermeture porte	12814 3147	30	1	660106 T équerre dessus	11145 660106
5	1	3147 T loquet de fermeture	12890 3147	31	1	660108 F déflecteur	10131 660108
6	1	3152 F buse 180 mm	14312 3152	32	1	660108 F plaque foyer droite	10162 660108
7	1	3242 F poignée porte chargement	12839 3242	33	1	660108 F plaque foyer gauche	10163 660108
8	1	3260 AF anse tiroir cendres	13330 3260	34	1	660108 F siège buse	14322 660108
9	2	3260 AF joint plat autocollant largeur verre	18841 3260	35	1	660108 T dessus	11101 660108
10	1	3260 T clé de manoeuvre	14144 3260	36	2	660108 T enjoliveur facade	11542 660108
11	1	3260 T conduit supérieur air	14173 3260	37	1	660108 T foyer rectangulaire	10108 660108
12	1	3260 T élément applique inf	12819 3260	38	2	660108 T joint fond	12255 660108
13	1	3260 T équerre de facade	12145 3260	39	1	660108 T renfort facade	12175 660108
14	1	3260 T fond	12205 3260	40	1	6726 F ecusson	18501 6726
15	1	3260 T tiroir cendres	13315 3260	41	1	680104 T équerre de calage	12366 680104
16	1	3260 T tourillon droit anse	13381 3260	42	1	AA bouton prise air 18 mm	00001304007
17	1	3260 T tourillon gauche anse	13382 3260	43	2	AA écrou carré brut M 4	00001307385
18	1	362101 F chenet	10306 362101	44	2	AA écrou carré brut M 6	00001300270
19	1	362101 F support foyer droit	10368 362101	45	4	AA écrou rapid nut 0955 M 5 (2mm)	00001304496
20	1	362101 F support foyer gauche	10369 362101	46	1	AA goupille cannelée 6X40	00001305127
21	1	364101 AA verre réfractaire	18690 364101	47	1	AA rivet acier TR 6X40	00001305507
22	1	364101 AF ficelle tressée porte foyer	18855 364101	48	2	AA vis TF 90 M4X16 fendue laiton	00001307385
23	1	364101 AF ficelle verre réfractaire	18826 364101	49	2	AA vis TH M6X20 ZN noir	00001301240
24	2	364101 F chape porte foyer	12867 364101	50	4	AA vis TRM5X15	00001305477
25	2	364101 F plaque foyer	10164 364101	51	1	naïlle tiroir CH PHILIPPE	
26	1	364101 F porte foyer	12861 364101				