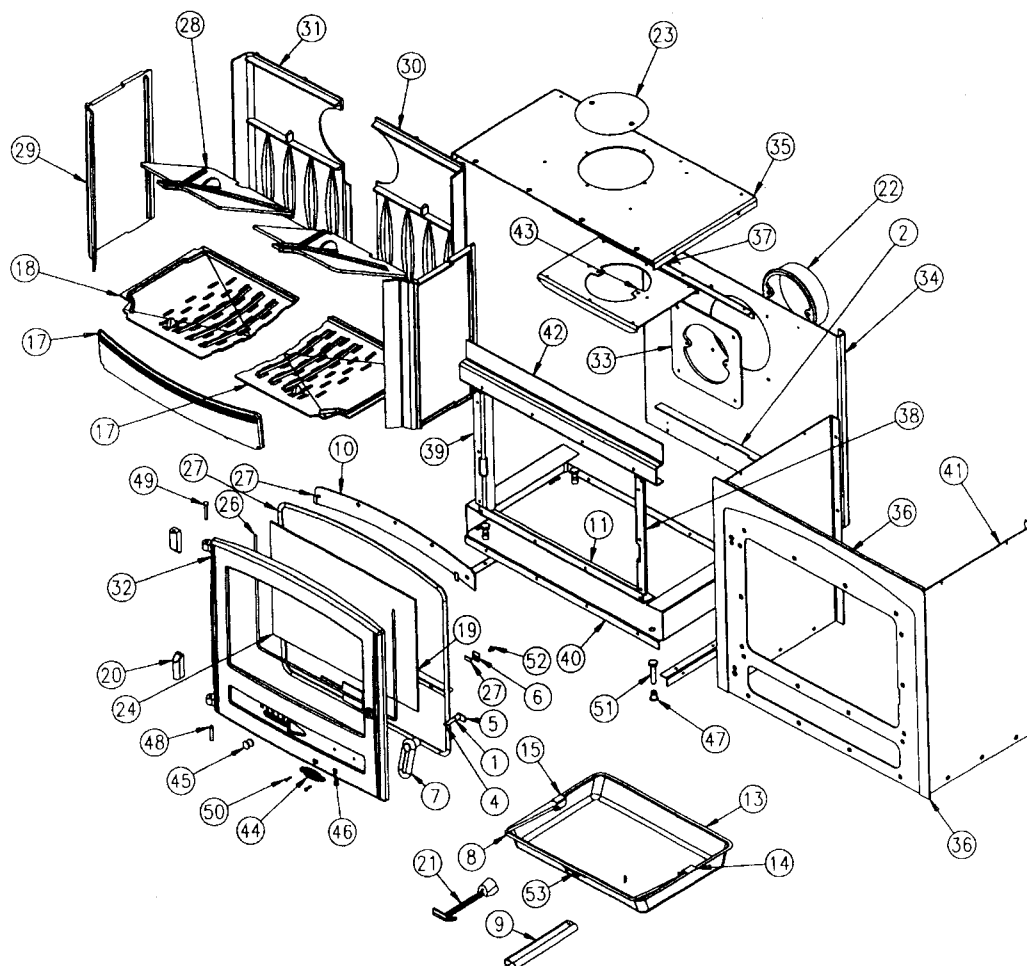


NOMENCLATURE DES PIÈCES DÉTACHÉES

Éclaté foyer à encastrer réf. 660106



N°	N ^{bre}	Désignation	Codif.	N°	N ^{bre}	Désignation	Codif.
1	1	3142 A F entretoise	12826 3142	28	2	660106 F déflecteur	10131 660106
2	1	3142 T joint derrière foyer	10347 3142	29	2	660106 F plaque foyer	10164 660106
3	1	3142 T volet réglage air	14137 3142	30	1	660106 F plaque foyer droite	10162 660106
4	1	3147 T axe fermeture porte	12814 3147	31	1	660106 F plaque foyer gauche	10163 660106
5	1	3147 T loquet de fermeture	12890 3147	32	1	660106 F porte foyer	12861 660106
6	2	3152 T fixe vitre	12071 3152	33	1	660106 F raccord de buse	14329 660106
7	1	3242 F poignée porte chargement	12839 3242	34	1	660106 T derrière	12401 660106
8	1	3260 AF anse tiroir cendres	13330 3260	35	1	660106 T dessus	11101 660106
9	1	3260 T clé de manoeuvre	14144 3260	36	1	660106 T enjoliveur façade	11542 660106
10	1	3260 T conduit supérieur air	14173 3260	37	1	660106 T équerre dessus	11145 660106
11	1	3260 T équerre de façade	12145 3260	38	1	660106 T équerre joint façade droite	12089 660106
12	2	3260 T joint fond	12255 3260	39	1	660106 T équerre joint façade gauche	12088 660106
13	1	3260 T tiroir cendres	13315 3260	40	1	660106 T fond	12205 660106
14	1	3260 T tourillon droit anse	13381 3260	41	1	660106 T foyer rectangulaire	10108 660106
15	1	3260 T tourillon gauche anse	13382 3260	42	1	660106 T renfort façade	12175 660106
16	1	362101 F chenet	10306 362101	43	1	660106 T siège de buse	14322 660106
17	1	362101 F support foyer droit	10368 362101	44	1	6726 F écusson	18501 6726
18	1	362101 F support foyer gauche	10369 362101	45	1	AA bouton prise air 18 mm	00001304007
19	1	363102 T déflecteur inférieur	10128 363102	46	2	AA écrou carré brut M 4	00001307385
20	2	364101 F chape porte foyer	12867 364101	47	4	AA euro set collerette	M10 9418 2028
21	1	3720 F clé à crochet	14101 3720	48	1	AA goupille cannelée 6X40	00001305127
22	1	5743 F buse ronde 153 ext	14312 5743	49	1	AA rivet acier TR 6X40	00001305507
23	1	5743 F tampon buse (153)	11431 5743	50	2	AA vis TF 90 M4X16 fendue laiton	00001307385
24	1	660106 AA verre réfractaire	18690 660106	51	4	AA vis TH 10X50	00001305974
25	1	660106 AF ficelle tressée porte foyer	18855 60106	52	2	AA vis TRL 5X8	00001305475
26	1	660106 AF ficelle verre réfractaire	18826 660106	53	1	naille tiroir CH PHILIPPE	
27	4	660106 AF joint plat autocollant longueur verre	18842 660106				