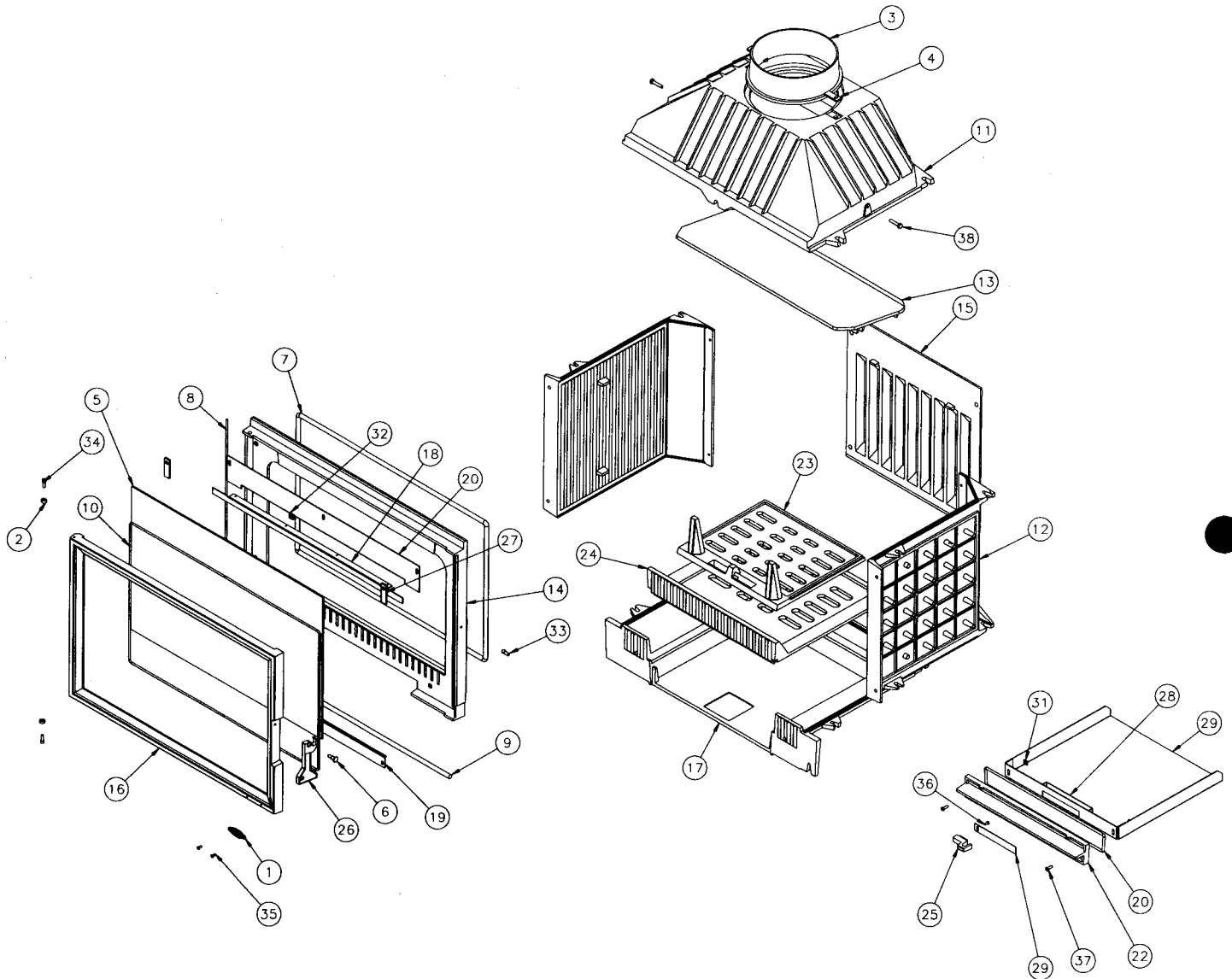


Éclaté du foyer Réf. 660103



N°	Nbre	Désignation	Codification	N°	Nbre	Désignation	Codification
1	1	3451 F écusson	18501 3451	20	1	660103 T raccord conduit air	10314 660103
2	2	660101 AA bague code 00001307495	19126 660101	21	1	660104 AF ficelle céramique tressée porte cendrier	18825 660104
3	1	660101 F buse ronde	14319 660101	22	1	660104 F devant tiroir cendrier 85600359	13301 660104
4	2	660101 T cale de dessus	11139 660101	23	1	660104 F grille devant coulissante 85600362	12023 660104
5	1	660103 AA verre réfractaire	18690 660103	24	1	660104 F grille foyer 85600354	10247 660104
6	1	660103 AA vis épaulement	19260 660103	25	1	660104 F loquet registre réglage air 85600354	14126 660104
7	1	660103 AF ficelle céramique tressée façade	18836 660103	26	1	660104 F poignée porte foyer 85600469	12878 660104
8	2	660103 AF ficelle céramique tressée porte foyer	18855 660103	27	2	660104 T fixe vitre	12078 660104
9	1	660103 AF ficelle céramique tressée raccord porte	18831 660103	28	1	660104 T pare cendres	13306 660104
10	1	660103 AF ficelle céramique tressée verre réfractaire	18826 660103	29	1	660104 T tiroir cendres	13315 660104
11	1	660103 F avaloir	.11137 660103	30	1	660104 T volet réglage air	14137 660104
12	2	660103 F côte 85600391	12317 660103	31	2	AA écrou carré brut M5	00001300269
13	1	660103 F déflecteur	10131 660101	32	1	AA écrou carré brut M6	00001300270
14	1	660103 F façade 85600406	12101 660103	33	1	AA vis 3075B CH PHILIPPE	
15	1	660103 F plaque décor 85600395	12422 660103	34	2	AA vis cHc M5 x 16	
16	1	660103 F porte foyer 85600396	12861 660103	35	2	AA vis TF 90 M4 x 10 fendue laiton	00001304310
17	1	660103 F socle 85600393	12215 660103	36	1	AA vis TF M4 x 10 pozie	00001301181
18	1	660103 T conduit air	10317 660103	37	2	AA vis TF M5 x 16	00001305315
19	1	660103 T fixe vitre inférieur	12071 660103	38	2	AA vis TH M6 x 30	00001304229