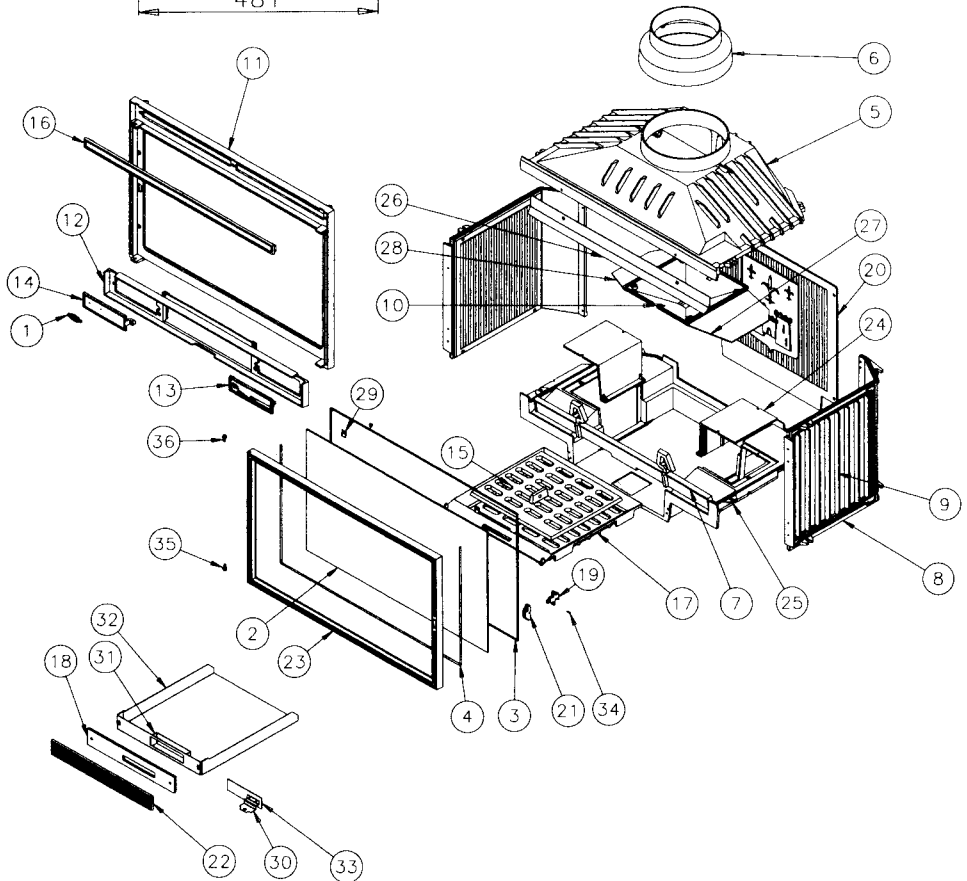
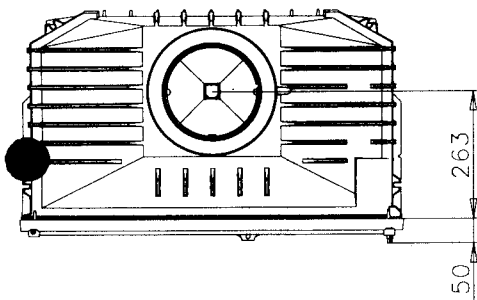
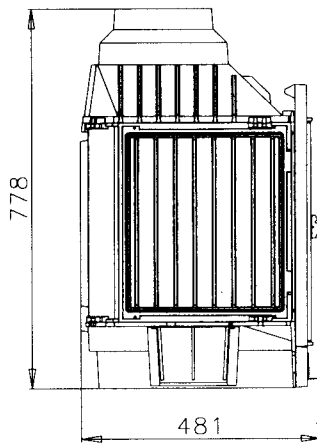
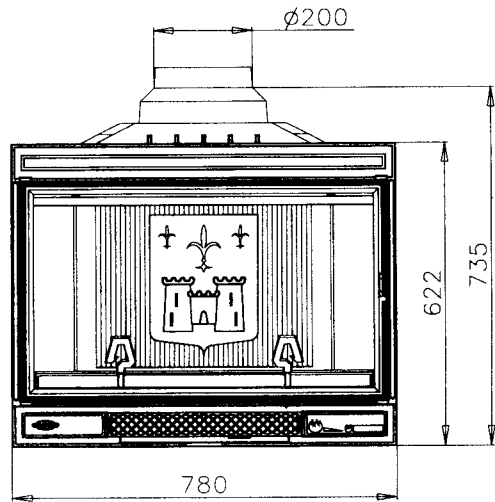


Encombrement : Figure 1



Éclaté du foyer Réf. 660102

N°	N <sup>bre</sup>	Désignation	Codif.	N°	N <sup>bre</sup>	Désignation	Codif.
1	1	3451 F écusson	18501 3451	19	1	660102 F loquet fermeture 85600262	12890 660102
2	1	660102 AA verre réfractaire	00001307477	20	1	660102 F plaque décor 85600241	12422 660102
3	1	660102 AF ficelle céramique tressée porte foyer	18855 660102	21	1	660102 F poignée porte foyer 85600261	12878 660102
4	1	660102 AF ficelle céramique tressée verre réfractaire	18816 660102	22	1	660102 F porte cendrier 85600252	12801 660102
5	1	660102 F avaloir 85600239	11137 660102	23	1	660102 F porte foyer 85600246	12861 660102
6	1	660102 F buse ronde réduite (250 200)	14316 660102	24	2	660102 F raccord de socle 85600257	12270 660102
7	1	660102 F chenet 85600256	10306 660102	25	1	660102 F socle 85600240	12215 660102
8	2	660102 F côté 85600242	12317 660102	26	1	660102 T conduit supérieur air	14173 660102
9	2	660102 F côté intérieur 85600247	12310 660102	27	1	660102 T demi déflecteur droit	10133 660102
10	1	660102 F déflecteur 85600258	10131 660102	28	1	660102 T demi déflecteur gauche	10134 660102
11	1	660102 F façade 85600244	12101 660102	29	4	660102 T fixe vitre	12071 660102
12	1	660102 F façade inférieure 85600245	12104 660102	30	1	660102 T loquet registre réglage air	14126 660102
13	1	660102 F grille circulation air droit 85600250	10246 660102	31	1	660102 T pare cendres	13306 660102
14	1	660102 F grille circulation air gauche 85600251	10245 660102	32	1	660102 T tiroir cendres	13315 660102
15	1	660102 F grille devant coulissante 85600255	12223 660102	33	1	660102 T volet réglage air	14137 660102
16	1	660102 F grille devant supérieure 85600249	10252 660102	34	1	AA goupille mécanindus 3x12	00001307522
17	1	660102 F grille foyer 85600254	10247 660102	35	15	AA rondelle JZC 12x5x1	00001300899
18	1	660102 F grille de sécurité 85600253	14175 660102	36	2	AA vis TCHC M5x16	00001307518