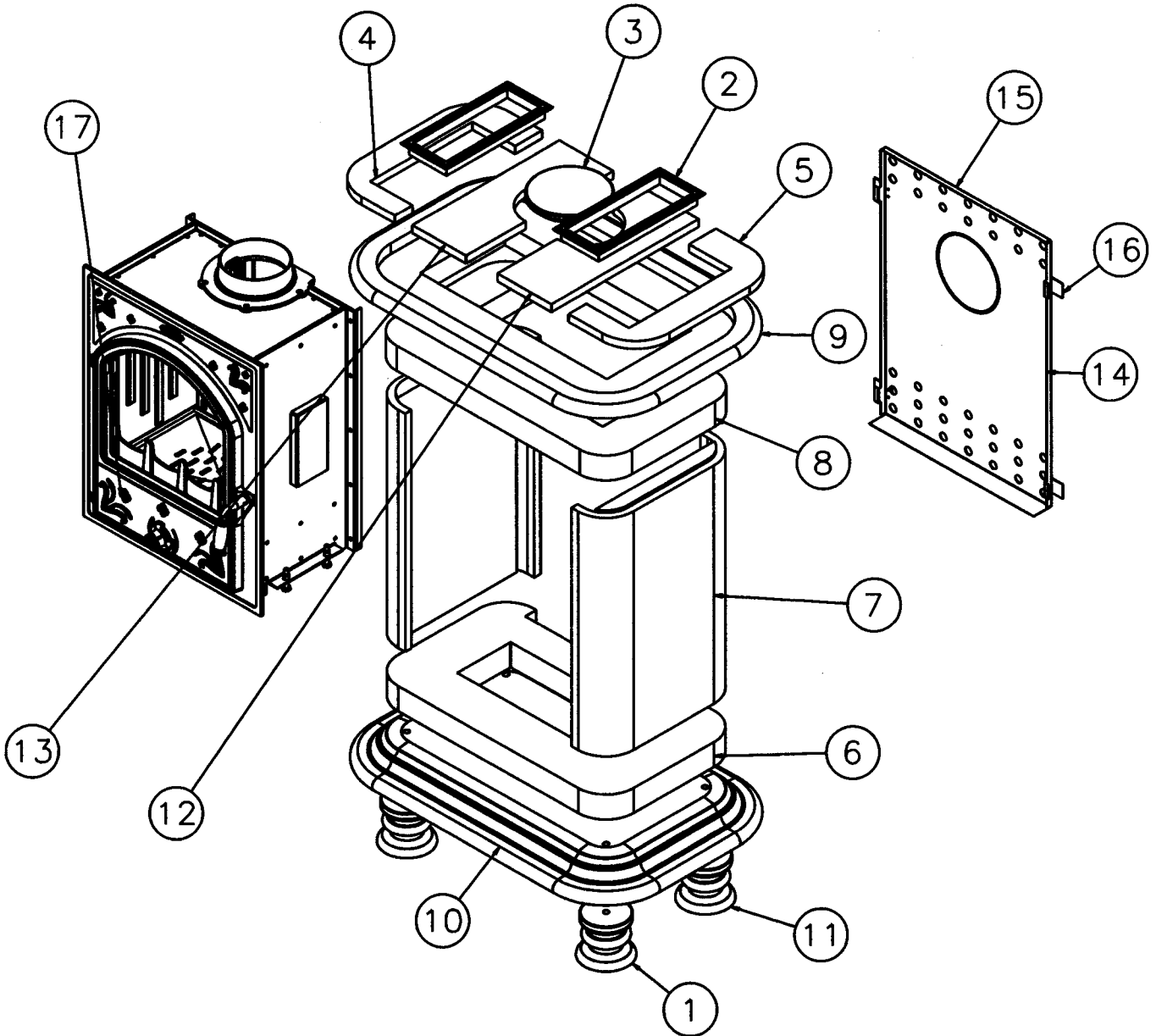


Corps de l'appareil « MUSCARI »

N°	Nbre	Désignation	Codification	N°	Nbre	Désignation	Codification
01	1	Céramique	-	10	1	Socle	1 2215 996137
02	2	Grille aération	-	11	4	Pied	1 2208 630103
03	1	Obturateur 180	-	12	1	Obturateur droit	1 5247 996137
04	1	Dessus gauche	1 1196 996137	13	1	Obturateur gauche	1 5248 996137
05	1	Dessus granit	1 1197 996137	14	1	Derrière porte	-
06	1	Socle de caisson	1 2526 996137	15	1	Tôle de protection arrière	1 3544 996137
07	2	Côté extérieur	1 0401 996137	16	4	Raccord arrière	1 2455 630105
08	1	Dessus central	1 1124 996137	17	1	Porte	-
09	1	Dessus	1 1101 996137				



## Moteur thermique

N°	Nbre	Désignation	Codification	N°	Nbre	Désignation	Codification
01	1	Buse int 153	1 4312 3119	19	1	Equerre de façade	1 2145 660112
02	1	Support foyer	2 0367 3138	20	1	Equerre inférieure	1 2558 660112
03	1	Tampon dessus	1 1431 3144	21	4	Equerre latérale	1 2258 660112
04	1	Cendrier	1 3316 3158	22	2	Equerre supérieure	1 2557 660112
05	1	Défecteur	1 0131 369101	23	1	Fond	1 2205 660112
06	1	Clé à crochet	1 4101 3720	24	1	Raccord de façade	1 2170 660112
07	1	Verre réfractaire	00001307837	25	1	Support déflecteur avant	1 0129 660112
08	1	Chape porte foyer	1 2867 660112	26	1	Ecusson	1 8501 6726
09	1	Conduit air	1 3909 660112	27	1	Boîte à fumée	1 4301 996007
10	1	Façade bonne	1 2101 660112	28	1	Siège buse	1 4322 996007
11	1	Plaque foyer arrière droite	1 0166 660112	29	4	Ecrou M10 eurosert (9418 2028)	00001307166
12	1	Plaque foyer arrière gauche	1 0167 660112	30	1	Gant bouclette	00001307770
13	2	Plaque protection côté	1 0173 660112	31	4	Vis TH 10x50	00001305974
14	1	Porte	1 2861 660112	32	1	Ass. côté droit	-
15	1	Derrière int.	1 2406 660112	33	1	Ass. côté gauche	-
16	1	Dessus	1 1101 660112	34	1	Ass. poignée	-
17	2	Equerre de côté	1 2365 660112	35	1	Ass. trappe air	-
18	1	Equerre de derrière	1 2467 660112				

