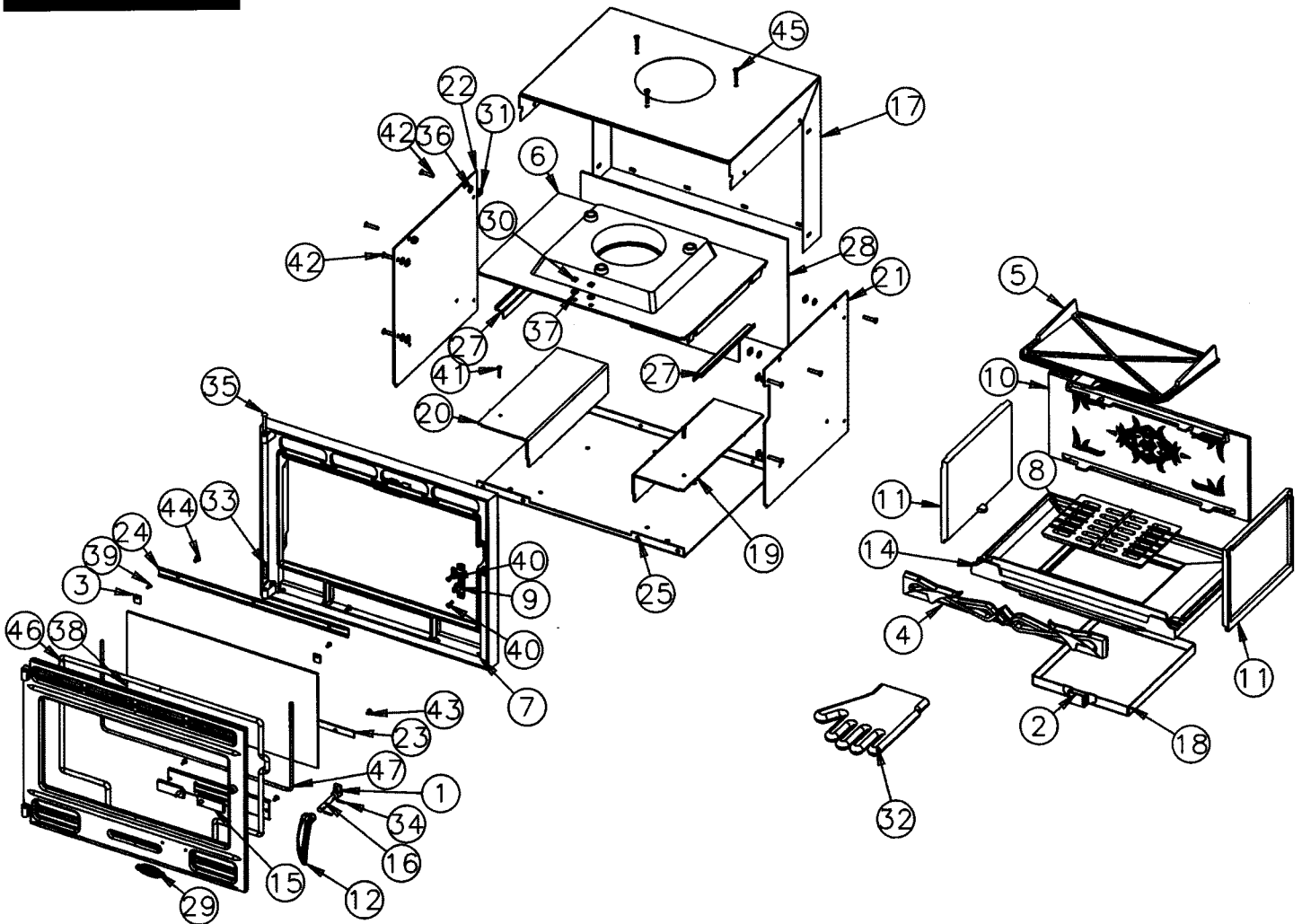


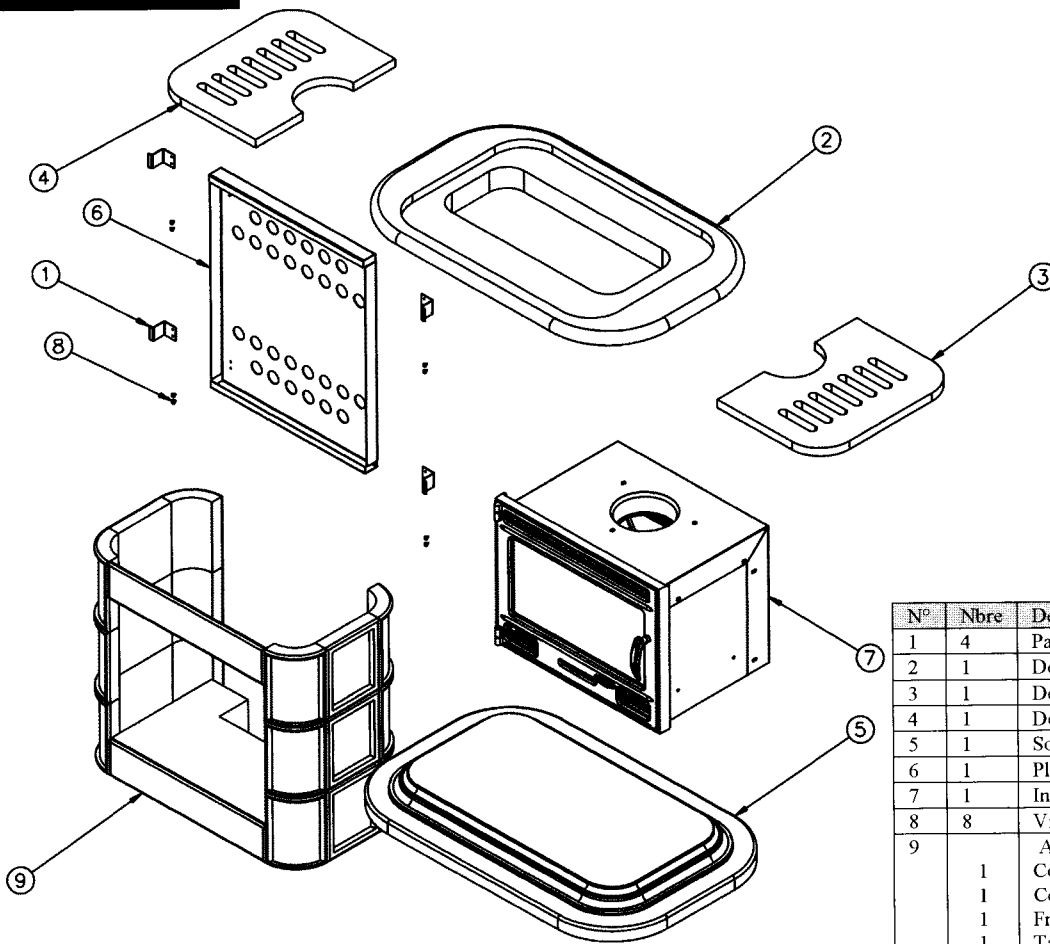
# NOMENCLATURE ET PIÈCES DÉTACHÉES

## FOYER 665101



N°	Nbre	Désignation	Codification	N°	Nbre	Désignation	Codification
1	1	Mentonnet fermeture	12146 3199	25	1	Fond de foyer	1 0111 665101
2	1	Naïlle tiroir candres	13370 3720	26	1	Guide de sécurité	1 4175 665101
3	2	Fixe vitre	12071 660101	27	2	Patte fixe côté intérieur	1 2375 665101
4	1	Chenet	1 0306 665101	28	1	Tôle de protection arrière	1 3544 665101
5	1	Défecteur	1 0131 665101	29	1	Ecusson	1 8501 6726
6	1	Dessus	2 1101 665101	30	3	Ecrou carré brut M5	00001300269
7	1	Façade	1 2101 665101	31	7	Ecrou carré brut M6	00001300270
8	1	Grille foyer	1 0247 665101	32	1	Gant bouclette T10	00001307770
9	1	Patte accrochage façade	1 2040 665101	33	1	Goupille cannelée 6x40	00001305127
10	1	Plaque foyer arrière	1 0160 665101	34	2	Goupille mecanindus 3x18	00001300456
11	2	Plaque protection côté	1 0173 665101	35	1	Rivet acier TR 6x40	00001305507
12	1	Poignée porte chargement	1 2839 665101	36	8	Rondelle 14x6.3x1.2	00001301784
13	1	Porte chargement	1 2831 665101	37	2	Rondelle JZC 14x6x1	00001300090
14	1	Support foyer	1 0367 665101	38	1	Verre réfractaire	00001307732
15	2	Volet réglage air	1 4137 665101	39	2	Vis TF M4x10 pozie	00001301181
16	1	Axe fermeture porte	12814 665101	40	2	Vis TF M5x16	00001305315
17	1	Boîte conduit air	1 3906 665101	41	2	Vis TF M5x25	00001301188
18	1	Cendrier	1 3316 665101	42	8	Vis TF M6x30 pozie ZN noir	00001305405
19	1	Conduit de ventilation droite	1 3922 665101	43	5	Vis TRL4x10	00001305473
20	1	Conduit de ventilation gauche	1 3923 665101	44	3	Vis TRL M5x10 pozie ZN noir	00001305476
21	1	Côté droit extérieur	1 2302 665101	45	3	Vis TRL M5x30 pozie ZN noir	00001301157
22	1	Côté gauche extérieur	1 2306 665101	46	1	Ficelle tressée porte chargement	1 5763 665101
23	1	Fixe vitre inférieur	1 2071 665101	47	1	Ficelle tressée verre réfractaire	1 8816 665101
24	1	Fixe vitre supérieur	1 2031 665101				

## HABILLAGÉ



N°	Nbre	Désignation	Codification
1	4	Patte fixation derrière	12485 630105
2	1	Dessus	11101 630107
3	1	Dessus droite	11202 630107
4	1	Dessus gauche	11203 630107
5	1	Socle	12215 630107
6	1	Plaque protection derrière	12420 630107
7	1	Insert	665101
8	8	Vis TRL	00001301231
9		Assemblage céramique :	
	1	Côté gauche	12305 630107
	1	Côté droit	12301 630107
	1	Fronton	12112 630107
	1	Tablette avant	10503 630107

### GARANTIE CONTRACTUELLE GODIN

Tous nos appareils bénéficient d'une garantie de 2 ans (sauf insert bois – foyer fermés bois) contre tout défaut à compter de leur date de vente aux utilisateurs, dans les limites du respect des conditions d'installation, d'utilisation, et d'entretien spécifiées sur la notice livrée avec l'appareil.

A l'exclusion des pièces en contact direct avec les températures importantes pouvant subir des déformations suite à des phénomènes d'usure qui sont garanties 1 an en échange standard, telles que :

- les plaques décor, les plaques de cotés, les grilles et soles foyères,
- les déflecteurs, les chicanes, les clapets, les chenets, le cendrier,
- les briques réfractaires,
- les mécanismes d'articulation, (Charnières de porte four des cuisinières, poignées, Etc.)
- les ventilateurs, les thermostats de surchauffe de nos appareils équipés d'une soufflerie,
- les organes de contrôle de températures, thermostats de four, résistances, ventilateurs chaleur tournante des cuisinières gaz électrique,
- les brûleurs, les catalyseurs, les anneaux de brûleur des appareils fioul,
- les bouilleurs des cuisincentrales bois charbon.

Nos appareils sont conçus spécialement pour que ces pièces puissent être remplacées dans le cadre de l'entretien de votre appareil.

Certaines pièces bénéficient d'une garantie de durée supérieure :  
3 ans sur les corps de chauffe en fonte ou en acier de nos chaudières de chauffage central.

Les inserts bois (foyers fermés bois) bénéficient d'une garantie de 5 ans (Corps de chauffe de l'appareil uniquement, à l'exclusion des pièces en contact direct avec les températures importantes et soumises à usure énumérées ci-dessus qui sont garanties 1 an).

Notre garantie se limite à l'échange de l'élément reconnu défectueux par notre service après vente. Elle exclut toute indemnité, dommages et intérêts, frais de main d'œuvre et transport.

Au cas où la réparation ou l'échange s'avérerait trop onéreux par rapport au prix de l'appareil, la décision de changer ou de réparer l'appareil, appartient seule au service après vente.

Ne sont pas couverts par la garantie : LES VITRES DE NOS APPAREILS