

depuis 1840
chaque jour un peu plus ...

Circulaire N°4192 C – 00

Documentation à l'adresse de
l'utilisateur et de l'installateur



CUISINIÈRES À BOUILLEUR

VERSIONS BOIS & VERSIONS BOIS/CHARBON

GAMME ARPEGE	
Versions Bois	Versions Bois / Charbon
Réf. 230153	Réf. 230753
Réf. 230154	Réf. 230754
Réf. 230163	Réf. 230763
Réf. 230129	Réf. 230729

GAMME CHATELAINE	
Versions Bois	Versions Bois / Charbon
Réf. 5155	Réf. 5755
Réf. 5165	Réf. 5765

Ces appareils ont été testés selon les critères de la norme Européenne NF EN 12815 et sont conformes à l'annexe ZA de l'EN 12815/A1.

CARACTÉRISTIQUES DIMENSIONNELLES

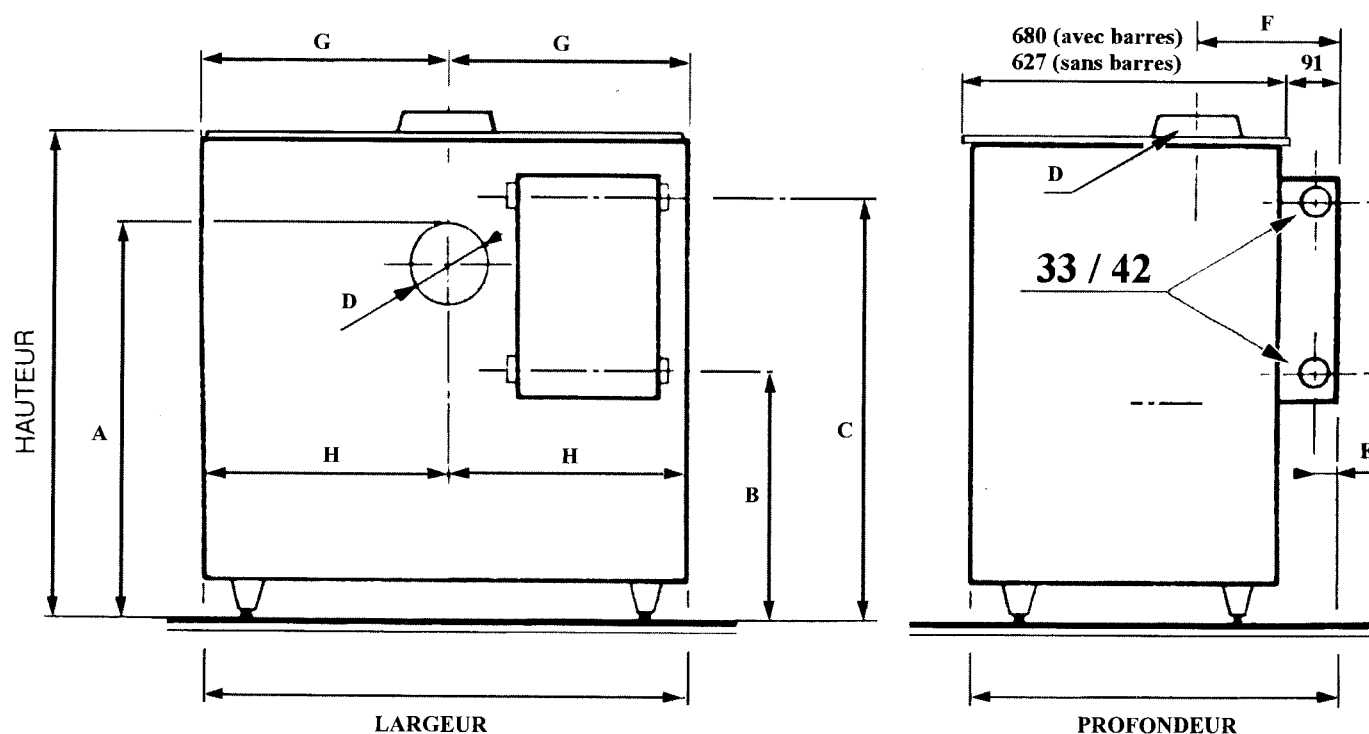


Schéma 1 : Caractéristiques Dimensionnelles