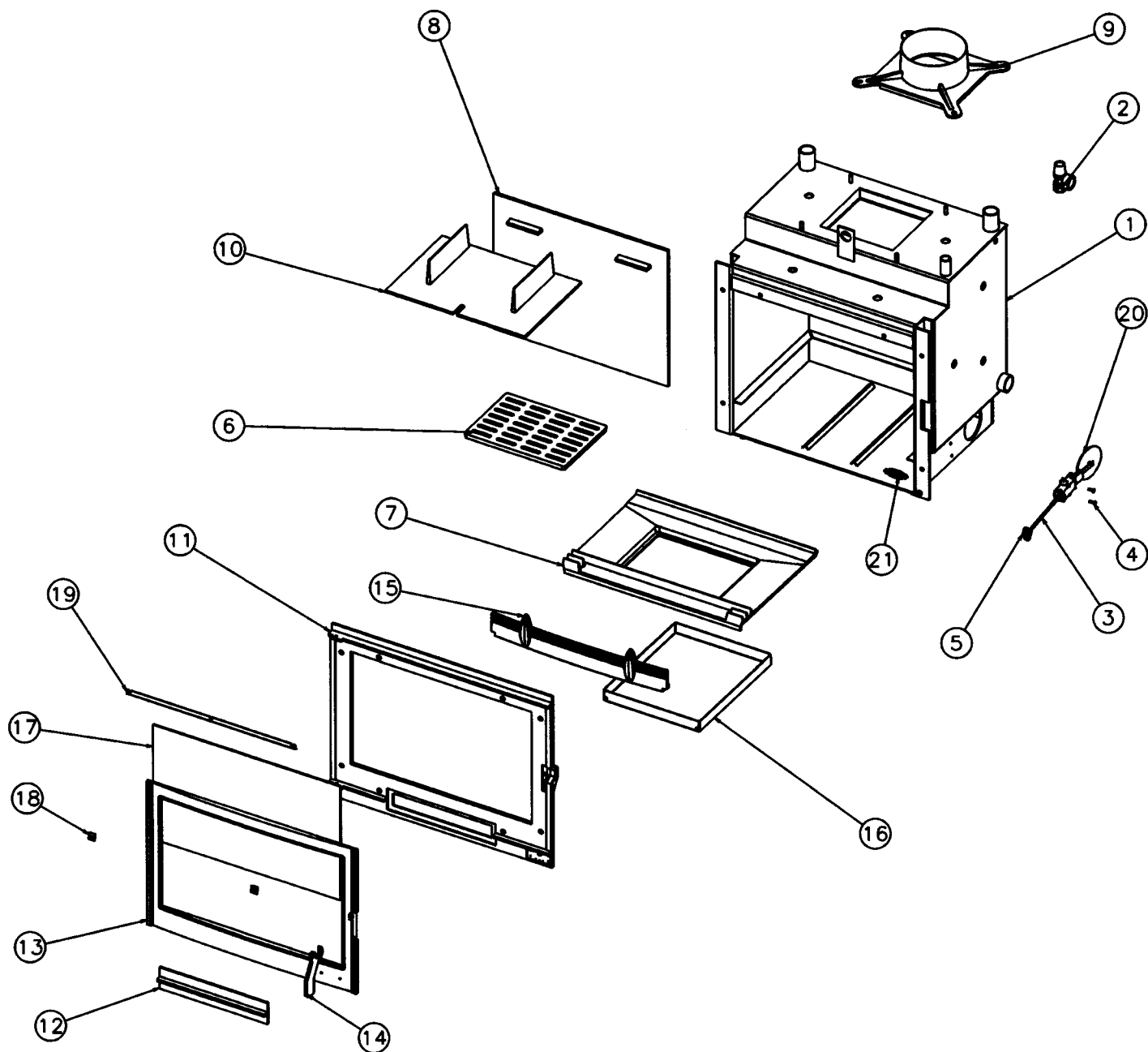


# ÉCLATÉ ET NOMENCLATURE DE L'INSERT A BOUILLEUR



Repère	Nombre	Désignation	Codification	Repère	Nombre	Désignation	Codification
1	1	Insert à bouilleur	-	12	1	Porte cendrier	1 2801 GOD 5152
2	1	Soupape de sécurité	00001305635	13	1	Porte foyer	1 2761 GOD 5152
3	1	Tige registre réglage air	1 4119 5152	14	1	Poignée porte chargement	1 2839 CZA 5152
4	2	Vis	00001305477	15	1	Chenet	1 0306 5152
5	1	Bouton	1 8101 5152	16	1	Cendrier	1 3316 5152
6	1	Grille fond	1 0214 3155	17	1	Verre ép. 4mm (380x590)	00001307196
7	1	Support foyer	1 0367 5152	18	2	Fixe vitre	1 2008 3152
8	1	Plaque arrière foyer	1 0160 5152	19	1	Fixe vitre	-
9	1	Buse ronde	1 4319 5152	20	1	Thermostat	00001304743
10	1	Défecteur	1 0131 5152	21	1	Ecusson	1 8501 6726
11	1	Façade	1 2101 CZA 5152				