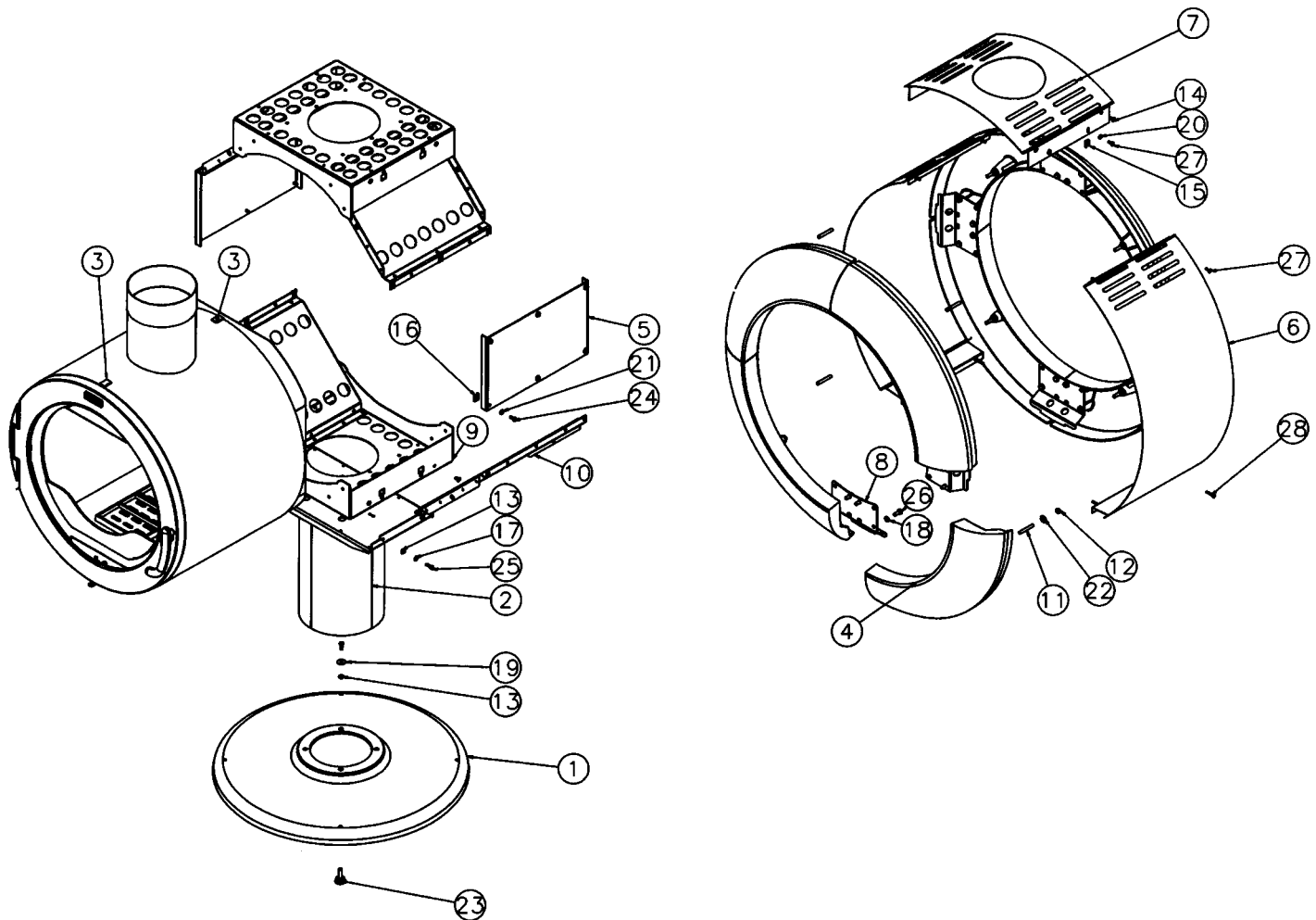
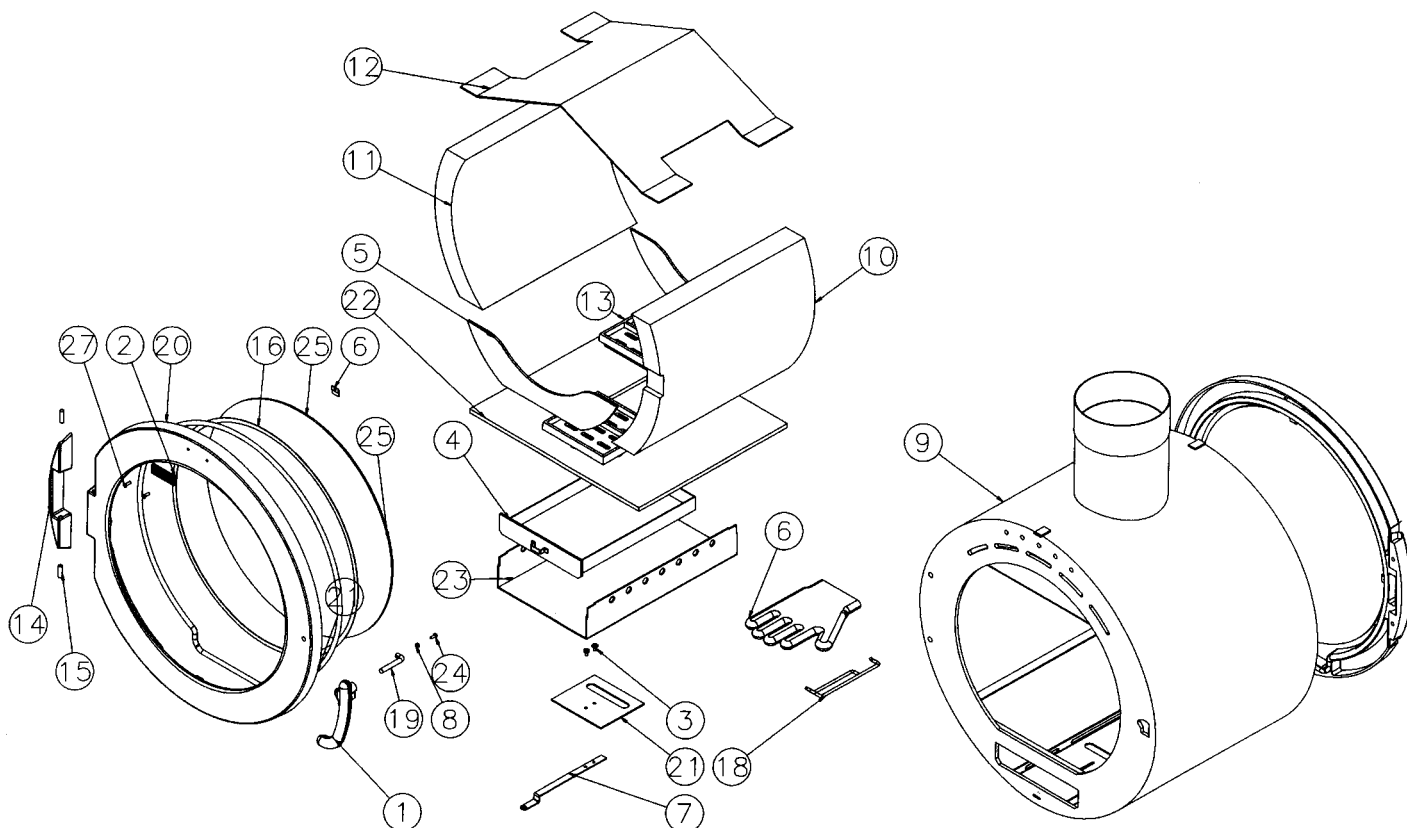


BASE DE L'APPAREIL



N°	Nbre	Désignation	Codification	N°	Nbre	Désignation	Codification
01	1	Socle	1 2215 369105	15	4	Ecrou rapid nut 0955 M5	00001304496
02	1	Colonne	1 2601 369105	16	12	Ecrou rapid nut 0956 M6	00001305442
03	2	Butée de façade	1 2010 371101	17	4	Rondelle 14x6.3x1.2	00001301784
04	8	Fronton	1 2112 371101	18	32	Rondelle 16x8.2x1.5	00001300885
05	2	Cale pour fond	1 2229 371101	19	4	Rondelle	00001301704
06	2	Côté extérieur	1 2304 371101	20	4	Rondelle JZC 12x5x1	00001300899
07	1	Dessus	1 1101 371101	21	12	Rondelle JZC 14x6x1	00001300900
08	8	Equerre fixe fronton	1 2112 371101	22	8	Rondelle JZC diamètre 8	00001300901
09	2	Fond	1 2205 371101	23	4	Vérin à vis d30 M10 lg30	00001306750
10	4	Raidisseur de fond	1 2271 371101	24	12	Vis TH M6x16	00001305947
11	8	Bout fileté M8x55	00001304993	25	4	Vis TH M6x20 ZN noir	00001301240
12	8	Ecrou 6 pans ZN noir	00001305951	26	32	Vis TH M8x20 ZN noir	00001301145
13	8	Ecrou carré brut M6	00001300270	27	8	Vis TRL M5x16 pozie ZN noir	00001305477
14	12	Ecrou M5 eurosert	00001306629	28	4	Vis TRL M5x30 pozie ZN noir	00001301157

MOTEUR THERMIQUE DE LA REFERENCE 371102



N°	Nbre	Désignation	Codification	N°	Nbre	Désignation	Codification
01	2	Poignée	1 2878 371101	15	4	Goupille	-
02	2	Ecusson	1 8501 385101	16	2	Joint plat autocollant 8x1	-
03	2	Axe	3922	17	2	Joint rond 8	-
04	1	Cendrier	6529	18	1	Main froide fil acier	3859
05	2	Chenet	6648	19	2	Mécanisme de fermeture	6525
06	8	Clame de vitre	6527	20	2	Porte	6501
07	1	Commande registre	6532	21	1	Registre	6531
08	2	Contre écrou	-	22	1	Sole foyère	6528
09	1	Corps	6649	23	1	Support cendrier	6530
10	1	Côté réfractaire droit	6533	24	2	Vis de réglage	-
11	1	Côté réfractaire gauche	6534	25	2	Vitre	6524
12	1	Défecteur	6691	26	1	Gant bouclette T10	00001307770
13	2	Demi-grille foyère	6004023	27	4	Vis TF M5x16	00001305315
14	2	Gond articulation	6502				