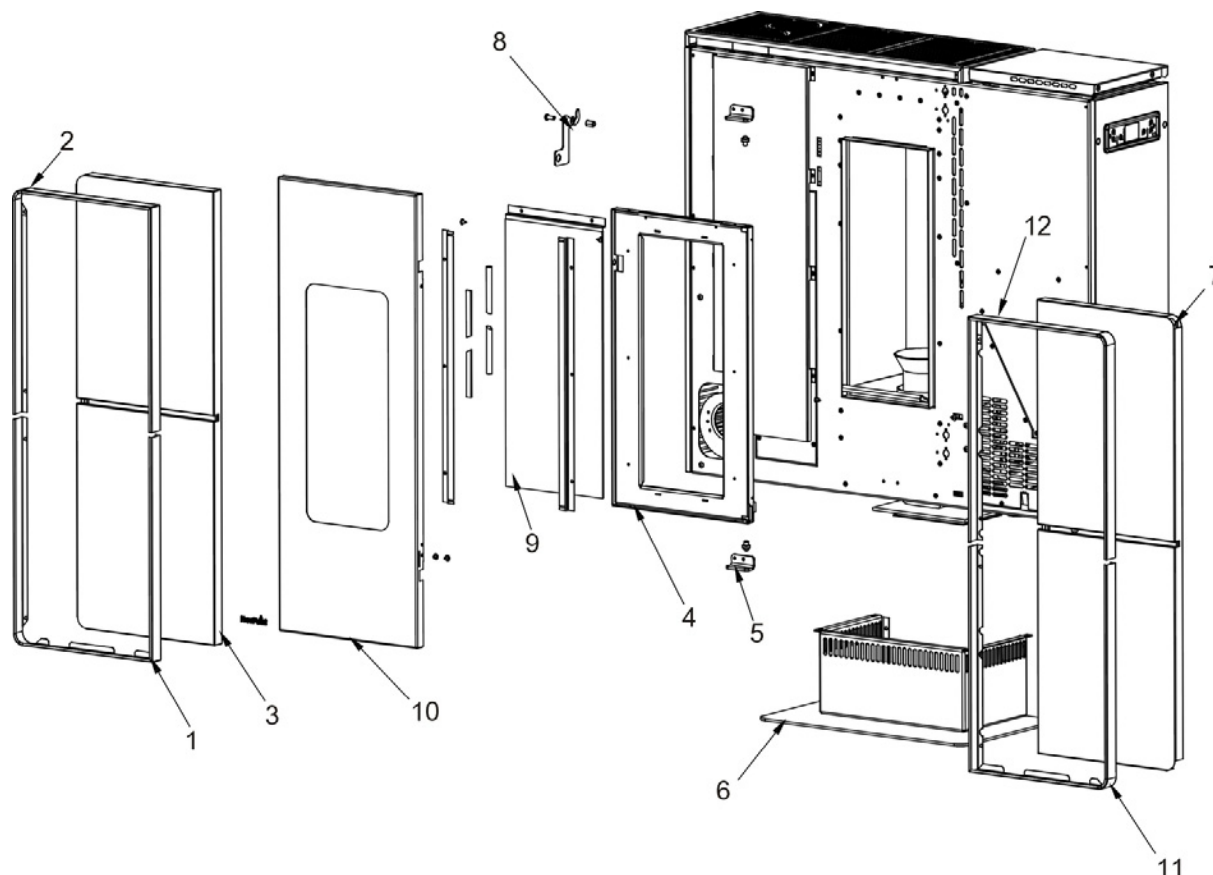


SMALL

Componenti struttura esterna METALLO / Componenti struttura esterna METALLO / Componenti struttura esterna METALLO / Componenti struttura esterna METALLO / Componenti struttura esterna METALLO

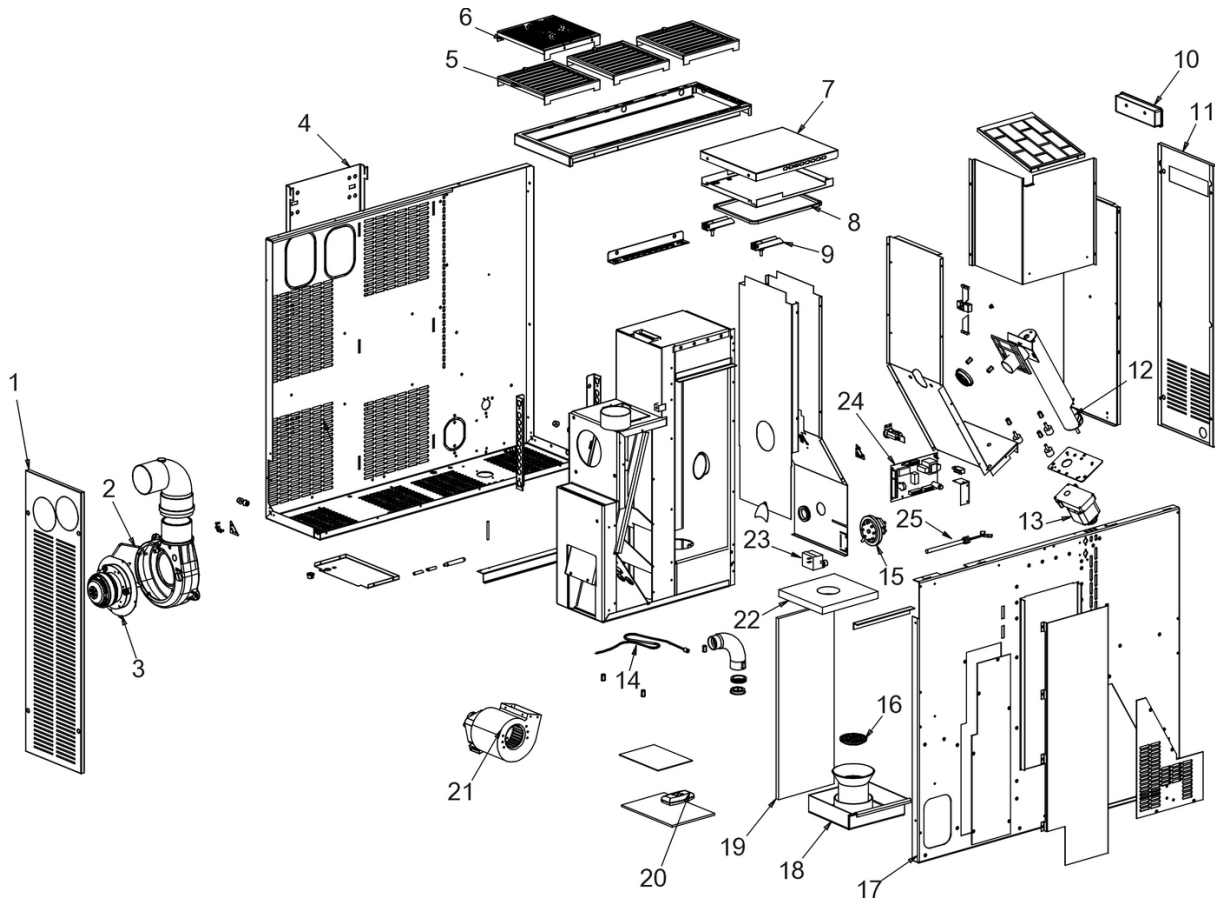


N°	Codice/Code	Descrizioni / Description / Beschreibung / Description / Description
1	4D2401305803	Profilo inferiore SX inox / Stainless stell L. lower profile / Unteres Profil L. Inox / Profil inférieur G. Inox / Perfil inferior IZDO Inox
2	4D2401305801	Profilo superiore SX inox / Stainless stell L. upper profile / Oberes Profil L. Inox / Profil supérieur G. Inox / Perfil superior IZDO Inox
3	6913067	Rivestimento completo in metallo Rosso / Complete Red metal cladding / Komplette Verkleidung aus Metall Rot / Habillage complet en métal Rouge / Revestimiento completo metal Rojo
3	6913068	Rivestimento completo in metallo Avorio / Complete Ivory metal cladding / Komplette Verkleidung aus Metall Elfenbein / Habillage complet en métal Ivoire / Revestimiento completo metal Marfil
3	6913069	Rivestimento completo in metallo Nero / Complete Black metal cladding / Komplette Verkleidung aus Metall Schwarz / Habillage complet en métal Noire / Revestimiento completo metal Negro
4	4D2401303905	Controporta / Storm door / Doppeltür / Contre-porte / Puerta interior
5	4D2401303720	Supporto porta nero / Black door support / Schwarzes Türhaltebügel / Support porte noir / Soporte puerta negro
6	5013008	Piedistallo grigio / Grey pedestal / Sockel in grau / Piédestal gris / Pedestal gris
6	5013009	Piedistallo nero / Black pedestal / Sockel in schwarz / Piédestal noir / Pedestal negro
7	6913067	Rivestimento completo in metallo Rosso / Complete Red metal cladding / Komplette Verkleidung aus Metall Rot / Habillage complet en métal Rouge / Revestimiento completo metal Rojo
7	6913068	Rivestimento completo in metallo Avorio / Complete Ivory metal cladding / Komplette Verkleidung aus Metall Elfenbein / Habillage complet en métal Ivoire / Revestimiento completo metal Marfil
7	6913069	Rivestimento completo in metallo Nero / Complete Black metal cladding / Komplette Verkleidung aus Metall Schwarz / Habillage complet en métal Noire / Revestimiento completo metal Negro
8	4D2401303902	Maniglia / Handle / Griff / Poignée / Tirador
9	4D17013007	Vetroceramico 500X220X4 mm / Ceramic glass 500X220X4 mm / Glaskeramikscheibe 500X220X4 mm / Vitreoceramique 500X220X4 mm / Cristal cerámico 500X220X4 mm
10	4D2401304501	Telaio porta nero / Black door frame / Schwarze Türrahmen / Cadre porte noir / Armazón puerta negro
11	4D2401305804	Profilo inferiore DX inox / Stainless stell R. lower profile / Unteres Profil R. Inox / Profil inférieur D. Inox / Perfil inferior

		DCHO Inox
12	4D2401305802	Profilo superiore DX inox / Stainless stell R. upper profile / Oberes Profil R. Inox / Profil supérieur D. Inox / Perfil superior DCHO Inox

SMALL

Componenti interni meccanici ed elettronici / Electronic and mechanic internal parts / Interne mechanische und elektronische Bauteile / Composants internes mécaniques et électroniques / Componentes internos electrónicos y mecánicos

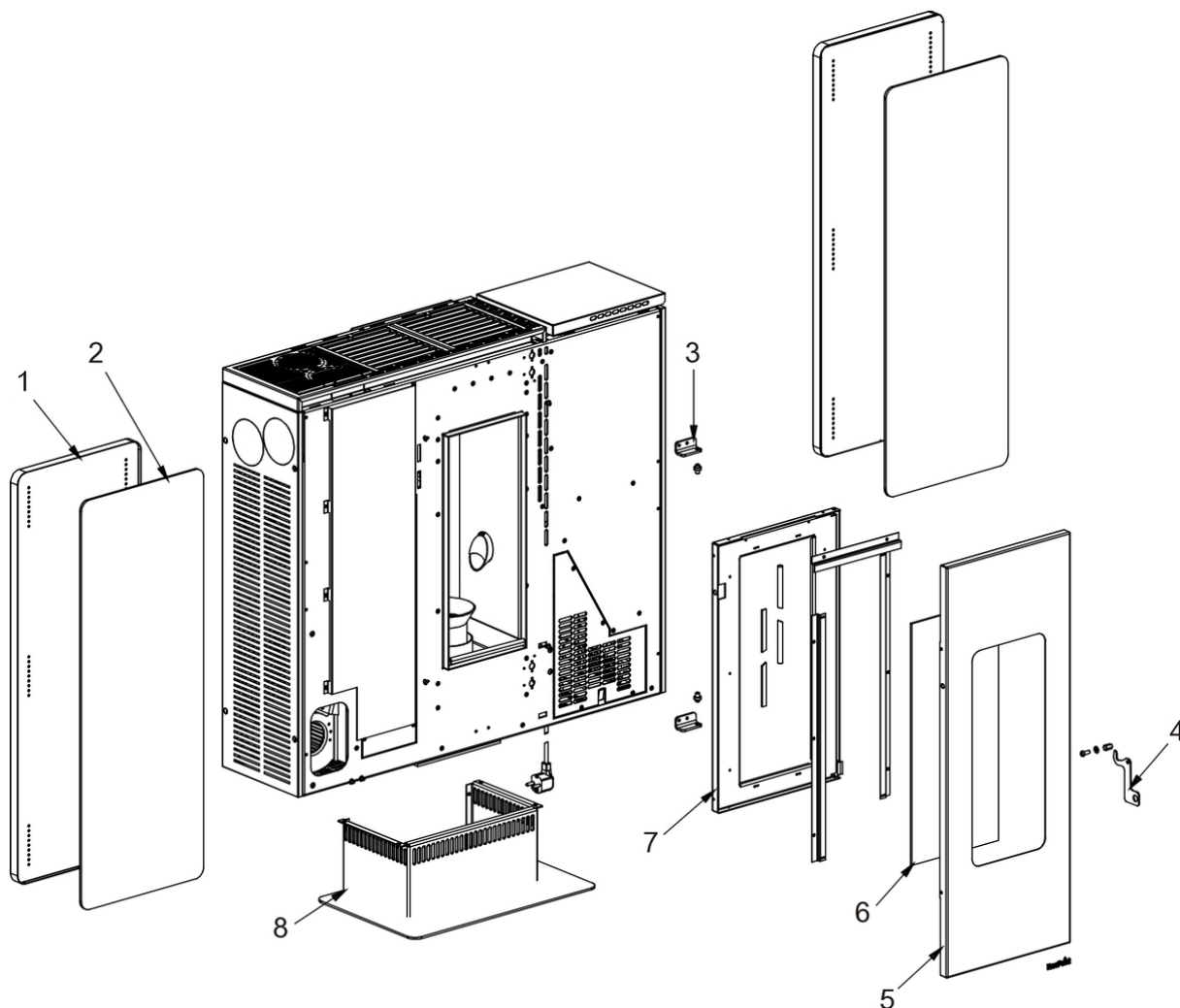


N°	Codice/Code	Descrizioni / Description / Beschreibung / Description / Descripción
1	4D2401304403	Pannello SX nero / L. Black panel / Schwarzes L. Paneel / Panneau G. Noir / Panel IZDO Negro
1	4D2401304406	Pannello SX grigio / L. Grey panel / Graues L. Paneel / Panneau G. Gris / Panel IZDO Gris
2	4D14513038	Sonda fumi / Smoke sensore / Rauchgassonde / Sonde fumées / Sonda humos
2	4D14513052	Sonda fumi / Smoke sensore / Rauchgassonde / Sonde fumées / Sonda humos
3	4D14512028	Ventilatore fumi / Smoke exhaust fan / Rauchgasgebläse / Ventilateur aspiration fumées / Ventilador humos
4	4D2401302611	Supporto a muro / Wall support / Wand Halterung / Support mural / Soporte a pared
5	4D2401304602	Griglia aria nera / Black air grille / Schwarzes Warmluftgitter / Grille air noire / Rejilla aire negra
5	4D2401304603	Griglia aria grigia / Grey air grille / Graues Warmluftgitter / Grille air grise / Rejilla aire gris
6	4D2401304601	Griglia aria nera / Black air grille / Schwarzes Warmluftgitter / Grille air noire / Rejilla aire negra
6	4D2401304604	Griglia aria grigia / Grey air grille / Graues Warmluftgitter / Grille air grise / Rejilla aire gris
7	4D2401304004	Coperchio serbatoio grigio / Pellet hopper grey cover / Graues Deckel Pelletbehälter / Couvercle réservoir gris / Tapadera depósito gris
7	4D2401304404	Coperchio serbatoio nero / Pellet hopper black cover / Schwarzes Deckel Pelletbehälter / Couvercle réservoir noir / Tapadera depósito negra
8	4D18013022	Guarnizione 230X160 mm / Gasket 230X160 mm / Dichtung 230x160 mm / Joint 230X160 mm / Junta 230X160 mm
9	4D14013014	Cerniera (2 pz) / Hinge (2 pcs) / Scharnier (2 Teile) / Charnières (2 pcs) / Bisagras (2 pz.)
10	4D14513032	Pannello comandi / Control panel / Bedienblende / Tableau de commande / Panel de mandos
11	4D2401304402	Pannello DX nero / R. Black panel / Schwarzes R. Paneel / Panneau D. Noir / Panel DCHO Negro
11	4D2401304405	Pannello DX grigio / R. Grey panel / Graues R. Paneel / Panneau D. Gris / Panel DCHO Gris
12	4D14013119	Assieme coclea / Auger set / Förderschnecke / Groupe vis sans fin / Cóclea
12	4D14013123	Assieme coclea / Auger set / Förderschnecke / Groupe vis sans fin / Cóclea

13	4D14513005	Motoriduttore 5 RPM / Gear motor 5 RPM / Getriebemotor 5 RPM / Motoréducteur 5 RPM / Motorreductor 5 RPM
13	4D145159010	Motoriduttore 3,3 rpm / Reduction motor 3,3 rpm / Getriebemotor 3,3 rpm / Motoréducteur 3,3 rpm / Motorreductor 3,3 rpm
14	4D14513017	Sonda ambiente / Room temperature sensor / Raumtemperaturfühler / Sonde température ambiante / Sonda ambiente
15	4D14513009	Pressostato / Pressure switch / Druckwächter / Pressostat / Presostato
16	4D13012005	Griglia braciere / Ash drawer grille / Gitter des Brennschales / Grille brasero / Rejilla brasero
17	4D24015060461	Pannello frontale / Frontal panel / Frontblende / Panneau frontal / Panel frontal
18	4D14014603061	Braciere con griglia / Brazier with grille / Brennschale mit Gitter / Brasero avec grille / Brasero con rejilla
18	4D2401303719	Braciere completo (con griglia) / Complet ash drawer (with grille) / Komplette Brennschale mit Gitter / Brasero complet (avec grille) / Brasero con rejilla
19	4D11513002	Schiena vermiculite 513x193x10 mm / Vermiculite back 513x193x10 mm / Rückwand aus Vermiculite 513x193x10 mm / Dos en vermiculite 513x193x10 mm / Parte trasera de Vermiculite 513x193x10 mm
20	4D14513055	Telecomando / Remote control / Fernbedienung / Télécommande / Mando a distancia
21	4D14513054	Ventilatore aria / Air fan / Luftgebläse / Ventilateur air / Ventilador aire
22	4D11513001	Deffettore vermiculite 193X180,5X20 mm / Vermiculite deflector 193X180,5X20 mm / Leitblech aus Vermiculite 193X180,5X20 mm / Déflecteur en vermiculite 193X180,5X20 mm / Deflector en vermiculite 193X180,5X20 mm
23	4D14513051	Termostato / Thermostat / Thermostat / Thermostat / Termostato
24	4D14512024	Scheda madre / Motherboard / Hauptplatine / Carte mère / Tarjeta madre
24	4D14513036	Scheda madre / Motherboard / Hauptplatine / Carte mère / Tarjeta madre
25	4D14513002	Candeletta / Sparkplug / Zündkerze Pelletzündung / Bougie / Bujía encendido pellet
26	4D18013003	Guarnizione D.50 mm / Gasket D.50 mm / Dichtung D.50 mm / Joint D.50 mm / Junta D.50 mm

SMALL

Componenti struttura esterna VETRO / Componenti struttura esterna VETRO / Componenti struttura esterna VETRO / Componenti struttura esterna VETRO / Componenti struttura esterna VETRO



N°	Codice/Code	Descrizioni / Description / Beschreibung / Description / Descripción
1	4D24013049	Pannello supporto rivestimento in vetro / Support panel for glass cladding / Halterungspaneel Verkleidung aus Glass / Panneau support habillage en vitre / Panel soporte revestimiento en cristal
2	4D2401304991	Pannello in vetro rosso / Red glass panel / Rote Glass Paneel / Panneau en vitre rouge / Panel cristal rojo
2	4D2401304996	Pannello in vetro bianco / White glass panel / Weisse Glass Paneel / Panneau en vitre blanc / Panel cristal blanco
3	4D2401303720	Supporto porta nero / Black door support / Schwarzes Türhaltebügel / Support porte noir / Soporte puerta negro
4	4D2401303902	Maniglia / Handle / Griff / Poignée / Tirador
5	4D2401304501	Telaio porta nero / Black door frame / Schwarze Türrahmen / Cadre porte noir / Armazón puerta negro
6	4D17013007	Vetroceramico 500X220X4 mm / Ceramic glass 500X220X4 mm / Glaskeramikscheibe 500X220X4 mm / Vitrekeramique 500X220X4 mm / Cristal cerámico 500X220X4 mm
7	4D2401303905	Controporta / Storm door / Doppeltür / Contre-porte / Puerta interior
8	5013008	Piedistallo grigio / Grey pedestal / Sockel in grau / Piédestal gris / Pedestal gris
8	5013009	Piedistallo nero / Black pedestal / Sockel in schwarz / Piédestal noir / Pedestal negro