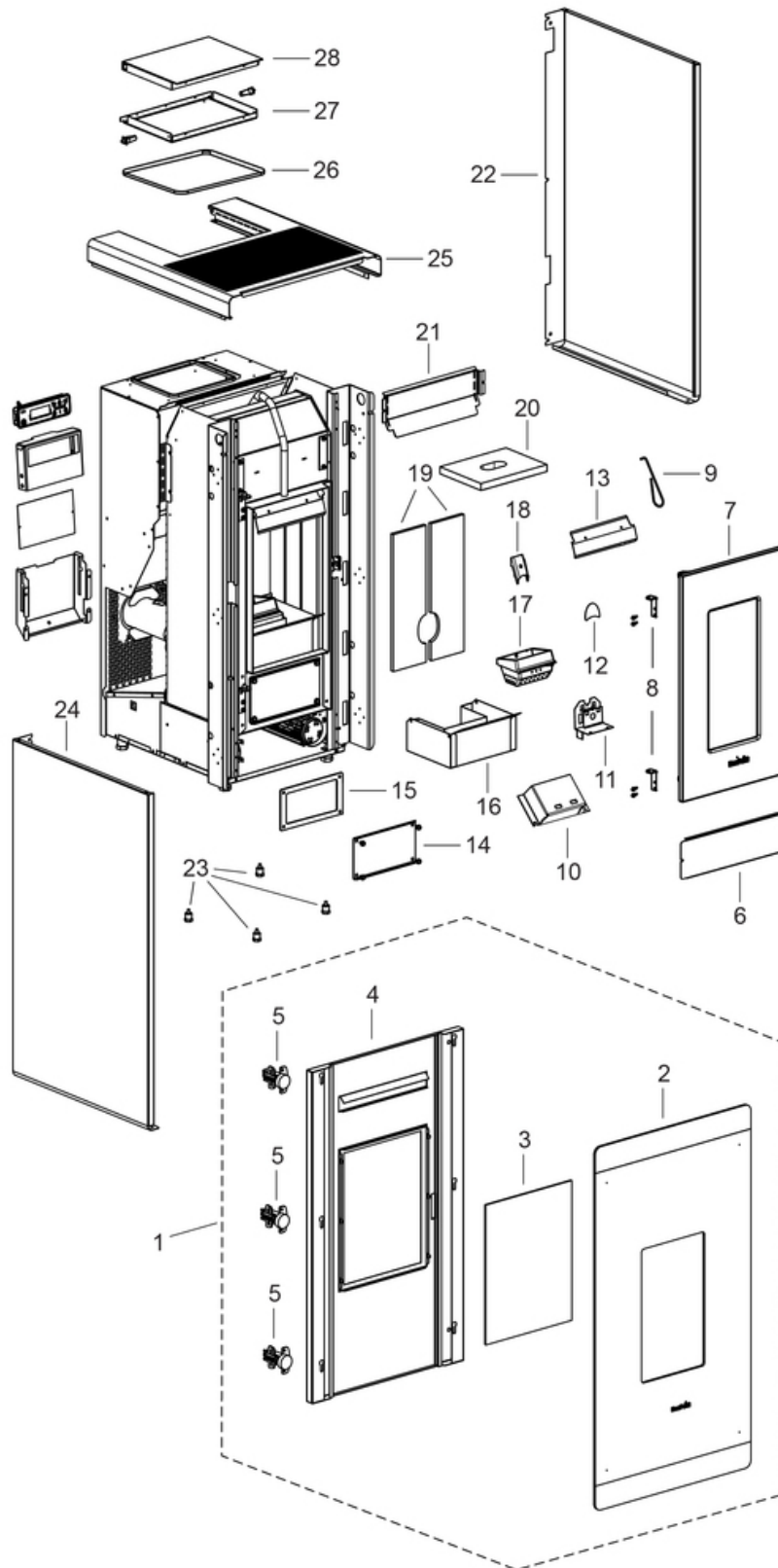


## GLASS

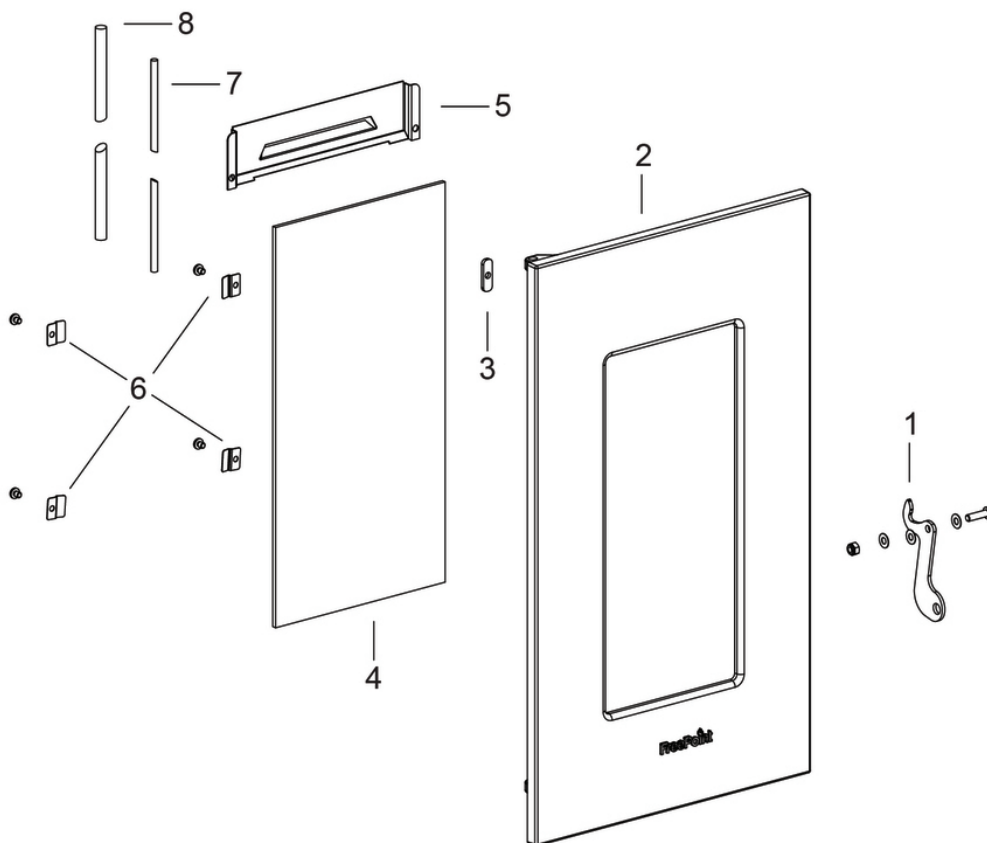
Componenti Struttura Esterna / External structure components / Bauteile Aussenkorpus / Composants structure externe / Componentes estructura externa



N°	Codice/Code	Descrizioni / Description / Beschreibung / Description / Descripcion
1	4D245GP16003	Porta glass esterna completa / Glass complete external door / komplette externe Tür glass / Porte exterieur complete / Puerta exterior completa
2	4D170158010	Vetro temperato serigrafato 492X935x6 / Tempered Glass 492X935x6 / Gehärteter Glasscheibe 492X935x6 / Vitre sérigraphié 492x935x6 mm / Cristal templado 492X935x6
3	4D17013001	Vetroceramico 272X360X4 mm / Ceramic glass 272X360X4 mm / Glaskeramikscheibe 272X360X4 mm / Vitreoceramique 272X360X4 mm / Cristal cerámico 272X360X4 mm
4	4D24015818461	Telaio porta glass 500° / Glass door frame 500° / Rahmen Glass Tür 500° / Cadre porte 500° / Armazón puerta glass 500°
5	4D120158010	Cerniera porta / Door hinge / Tür Scharnier / Charnière port / Bisagra puerta
5	4D120158010	Cerniera porta / Door hinge / Tür Scharnier / Charnière port / Bisagra puerta
5	4D120158010	Cerniera porta / Door hinge / Tür Scharnier / Charnière port / Bisagra puerta
6	4D241157543	Carter sottoporta / Door protection casing / Kurbelgehäuse unter der Tür / Desseret sous porte / Carter resguardo abajo puerta
7	4D245GP16004	Porta fuoco completa / Complete fire door / Komplette Feuertür / Porte foyer complete / Puerta hogar completa
7	4D24015841361	Kit decompressione camera di combustione / Pressure relief kit / Bausatz Überdruckablauf Brennkammer / Kit decompression chambre de combustion / Kit decompression cámara de combustión
8	4D24015703361	Cerniere porta (2 pz) / Door hinges (2 pc.) / Tür Scharnier (2 Teile) / Charnières porte (2. pcs.) / Bisagras puerta (2 pz.)
9	4D12013060	Gancio "Mano fredda" / Hook "Cold hand" / Haken "Kalte Hand" / Crochet "Main froide" / Gancho "mano fría"
10	4D24015747361	Deviatore fumi nero 500° / Black Smoke Conveyor 500° / Schutzblech Abgasgebläse schwarz 500° / Deviateur fumée noir 500° / Conductor De Humos Negro 500°
11	4D242157153	Farfalla automatica / Air Flux Regulator / Clapet Ventil - Luftflussregler / Volet automatique / Regolador Flujo Aire
12	4D2401303101	Deflettore pellet / Pellet deflector / Pellet Leitblech / Deflecteur pellet / Deflector pellet
13	4D242157093	Deflettore aria porta / Door air deflector / Luftleitblech Tür / Deflecteur air porte / Deflector aire puerta
14	4D24015762361	Chiusura fumi nera / Smoke Compartment Inspection Plug / Schwarze Inspektionsklappe Rauchabzug / Fermeture fumée noir / Tapón Inspección Compartim.Humos
15	41800900600	Guarnizione / Gasket / Dichtung / Joint / Junta
16	4D24015728461	Cassetto cenere nero / Ash drawer / Aschenkasten schwarz / Tiroir à cendres noir / Cajón ceniza
17	4D13013001	Braciere / Grate / Brennschale / Brasero / Brasero
18	4D242140053	Antiscoppio / Anti-explosion / Bausatz Überdruckablauf Brennkammer / Plaquette Easy-Start / Anti-explosión
19	4D115157040	Schiena Vermiculite (2 pz.) / Vermiculite back (2 pcs.) / Rückwand aus Vermiculite (2 Stck.) / Fond en Vermiculite (2 pcs.) / Parte trasera de Vermiculite (2 pzs.)
20	4D115157020	Deflettore vermiculite superiore / Upper vermiculite deflector / Obere leitblech aus Vermiculite / Deflecteur vermiculite supérieur / Deflector en vermiculite superior
21	4D24015769361	Frangialore frontale / Front deflector / Vorderes Schutzpaneel / Deflecteur de protection frontal noir / Deflector frontal
22	4D24015803363	Fianco DX glass nero 80° / Glass black 80° R. side / Seitenteil RE glass schwarz 80° / Côté droite noir 80° / Lateral DCHO glass negro 80°
23	4D12013006	Piedini di appoggio (4 pz.) / Support feet (4 pcs.) / Einstellfüße (4 Stck.) / Vérins (4 pcs) / Pies de apoyo (4 pzs)
24	4D24015802363	Fianco SX glass nero 80° / Glass black 80° L. side / Seitenteil LI glass schwarz 80° / Côté gauche noir 80° / Lateral IZDO glass negro 80°
25	4D24015807361	Coperchio glass nero 80° / Glass cover 80° (black) / Deckel glass schwarz 80° / Couvercle noir 80° / Tapadera Glass negro 80°
26	4D18013016	Guarnizione 155X190 mm / Gasket 155X190 mm / Dichtung 155x190 mm / Joint 155X190 mm / Junta 155X190 mm
27	4D241157093	Supporto / Support / Haltebügel / Support / Soporte
28	4D24015740361	Coperchio serbatoio pellet / Pellet hopper cover / Deckel Pelletbehälter / Couvercle réservoir pellet / Tapadera depósito pellet
29	4D241157253	Supporto pannello comandi / Display support / Display halterung / Support pour le panneau de commande / Soporte panel de mandos

## GLASS

Porta fuoco / Fire door / Feuertür / Porte foyer / Puerta hogar

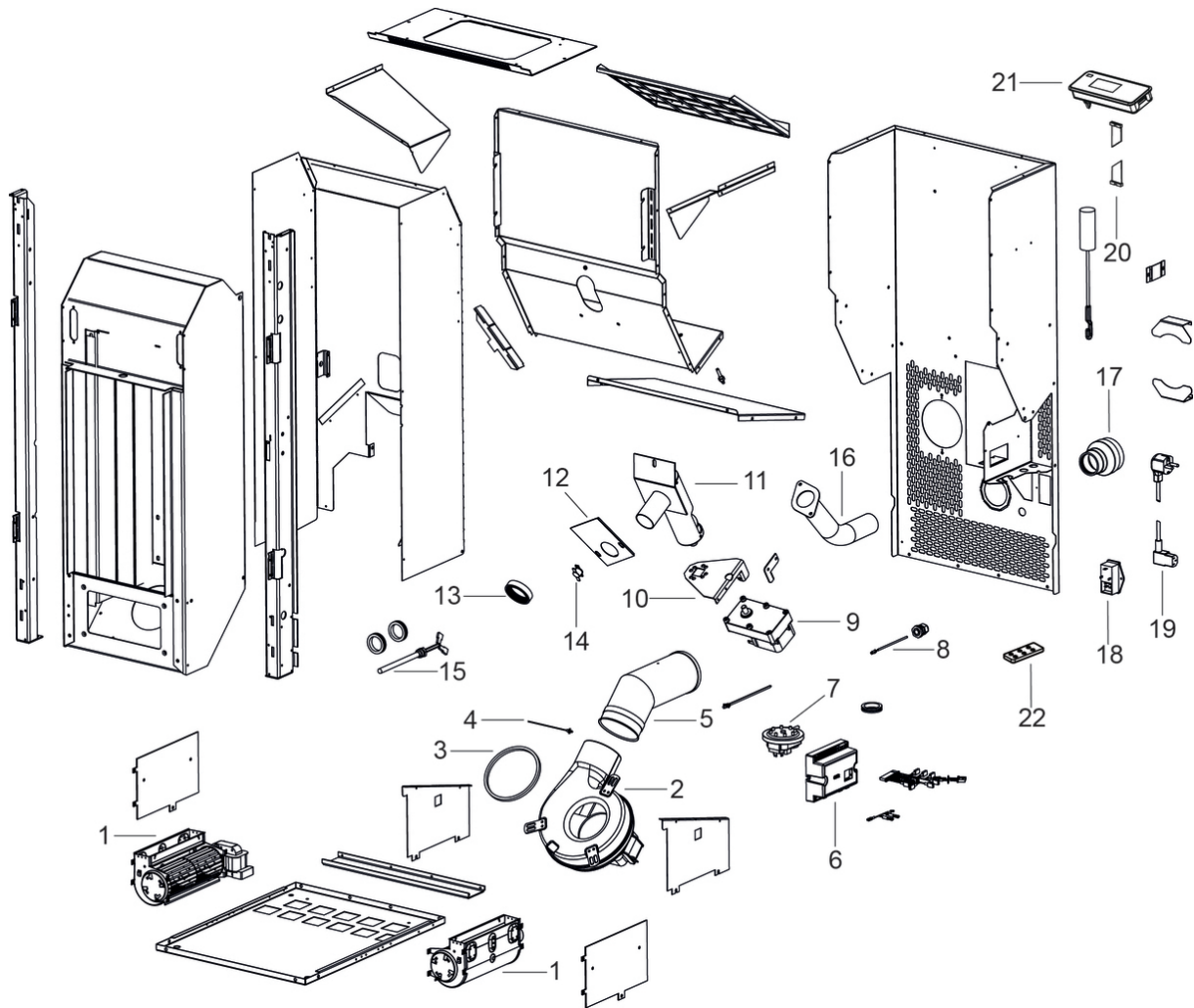


N°	Codice/Code	Descrizioni / Description / Beschreibung / Description / Descripción
1	4D24015868161	Maniglia / Handle / Griff / Poignée / Tirador
2	4D13015702061	Telaio porta fuoco nero 500° / Black door frame 500° / Türrahmen Ausführung Schwarz lackiert 500° / Cadre porte foyer Noir 500° / Armazón acabado negro 500°
3	1010	Non disponibile / Not available / Nicht verfügbar / Non disponible / No disponible
4	4D170157040	Vetroceramico 379X193X4 / Ceramic glass 379X193X4 / Glaskeramikscheibe 379X193X4 / Vitrecerámique 379x193x4 mm / Cristal cerámico 379x193x4 mm
5	4D241158273	Deflettore aria / Air deflector / Luft Leitblech / Deflecteur air / Deflector aire
6	4D2401317703	Fermavetro (pz.2) / Glass fastening brackets (pcs.2) / Haltebügel für Scheibenbefestigung (stk.2) / Etrier de fixation de la vitre (pcs.2) / Retendor del cristal (pz.2)
7	4D18013034A	Guarnizione Tricotex D.6mm (5m) / Gasket Tricotex D.6mm (5m) / Dichtung Tricotex D.6mm (5m) / Joint Tricotex D.6mm (5m) / Junta Tricotex D.6mm (5m)
7	4D18013034B	Guarnizione Tricotex D.6mm (50m) / Gasket Tricotex D.6mm (50m) / Dichtung Tricotex D.6mm (50m) / Joint Tricotex D.6mm (50m) / Junta Tricotex D.6mm (50m)
8	4D18013021A	Guarnizione treccia nera D.10 - 5 M / Black twist gasket D.10 - 5 M / Dichtung D.10 - 5 M / Joint tresse noire D.10 - 5 M / Junta D.10 - 5 M

8	<b>4D18013021B</b>	Guarnizione treccia nera D.10 - 50 M / Black twist gasket D.10 - 50 M / Dichtung D.10 - 50 M / Joint tresse noire D.10 - 50 M / Junta D.10 - 50 M
---	--------------------	---

## GLASS

**Componenti interni meccanici ed elettronici / Electronic and mechanic internal parts / Interne mechanische und elektronische Bauteile / Composants internes mécaniques et électroniques / Componentes internos electrónicos y mecánicos**



N°	Codice/Code	Descrizioni / Description / Beschreibung / Description / Descripción
1	4D145157030	Ventilatore aria / Air fan / Warmluftgebläse / Ventilateur air / Ventilador aire
1	4D145157040	Ventilatore aria / Air fan / Warmluftgebläse / Ventilateur air / Ventilador aire
2	4D145140150	Ventilatore fumi stagno / Tin smoke fan / Hermetisch Dichtrauchgebläse / Ventilateur fumées étanche / Ventilador humos hermético
3	4D18013024	Guarnizione / Gasket / Dichtung / Joint / Junta
4	4D145150060	Sonda fumi / Smoke sensor / Rauchsonde / Sonde fumées / Sonda humos
5	4D160157030	Tubo 45° / 45° pipe / Rohr 45° / Tuyau 45° / Tubo 45°
6	4D145157020	Scheda madre / Motherboard / Hauptplatine / Carte mère / Tarjeta madre
7	4D14513009	Pressostato / Pressure switch / Druckwächter / Pressostat / Presostato
8	4D145150100	Sonda ambiente / Room temperature sensor / Raumtemperaturfühler / Sonde température ambiance / Sonda ambiente
9	4D145159010	Motoriduttore 3,3 rpm / Reduction motor 3,3 rpm / Getriebemotor 3,3 rpm / Motoréducteur 3,3 rpm / Motorreductor 3,3 rpm
10	4D2401302613	Supporto coclea / Feed screw support / Schnecke Halterung / Support de la vis-sans-fin / Soporte cóclea
11	4D140160030	Coclea di caricamento pellet / Pellet feed screw / Pelletsförderschnecke / Vis sans fin pour chargement du pellet / Cóclea de carga pellet
12	4D18013004	Guarnizione 100X108 mm / Gasket 100X108 mm / Dichtung 100x108 mm / Joint 100X108 mm / Junta 100X108 mm
13	4D18013003	Guarnizione D.50 mm / Gasket D.50 mm / Dichtung D.50 mm / Joint D.50 mm / Junta D.50 mm

14	4D14513006	Termostato 60°C / Thermostat 60°C / Thermostat 60°C / Thermostat 60°C / Termostato 60°C
15	4D14513002	Candeletta / Sparkplug / Zündkerze Pelletzündung / Bougie / Bujía encendido pellet
15	4D145181040	Candeletta / Sparkplug / Zündkerze / Bougie / Bujía
16	4D160157050	Tubo ingresso aria / Air inlet pipe / Lufteingangsrohr / Tuyau entrée air / Tubo entrada aire
17	4D180150030	Raccordo / Connector / Anschlußrohr / Raccord / Racor
18	4160193	Pulsante accensione / On/Off button / Zündungstaste / Touche d'allumage / Botón encendido
19	4D14513041	Cavo alimentazione / Power source cable / Zündungskabel / Câble alimentation / Cable alimentación
20	4D14513031	Cavo flat scheda-pannello / Flat cable motherboard-control panel / Flat Kabel Hauptplatine-Bedienblende / Câble flat carte mère-panneau commande / Cable flat tarjeta madre-panel de mandos
21	4D1451303300	Pannello comandi grafico / Graphic control panel / Graphische Bedienblende / Tableau de commande / Panel de mandos gráfico
22	4D14513055	Telecomando / Remote control / Fernbedienung / Télécommande / Mando a distancia