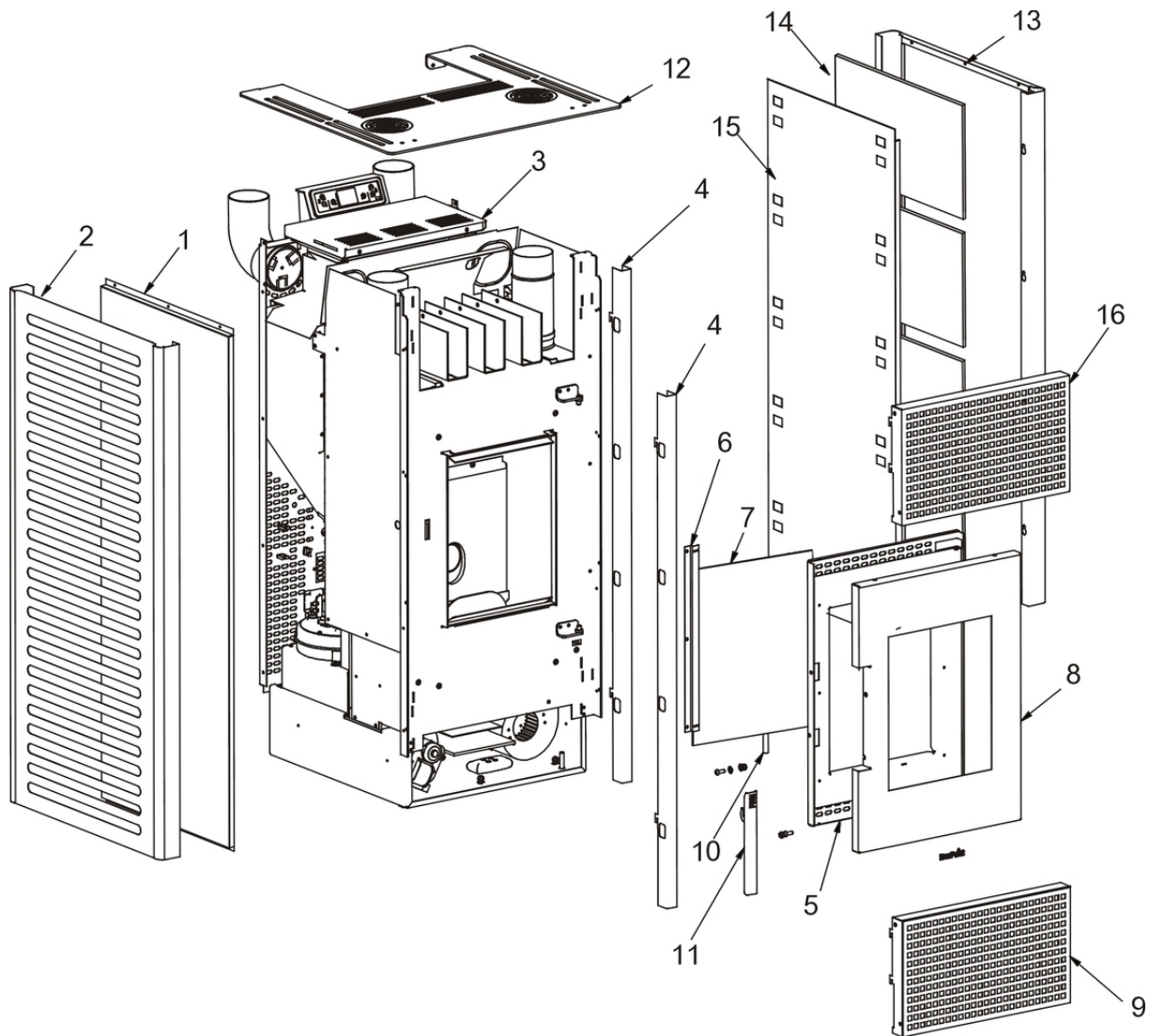


## GIOIA

**Componenti Struttura Esterna / External structure components / Bauteile Aussenkorpus / Composants structure externe / Componentes estructura externa**

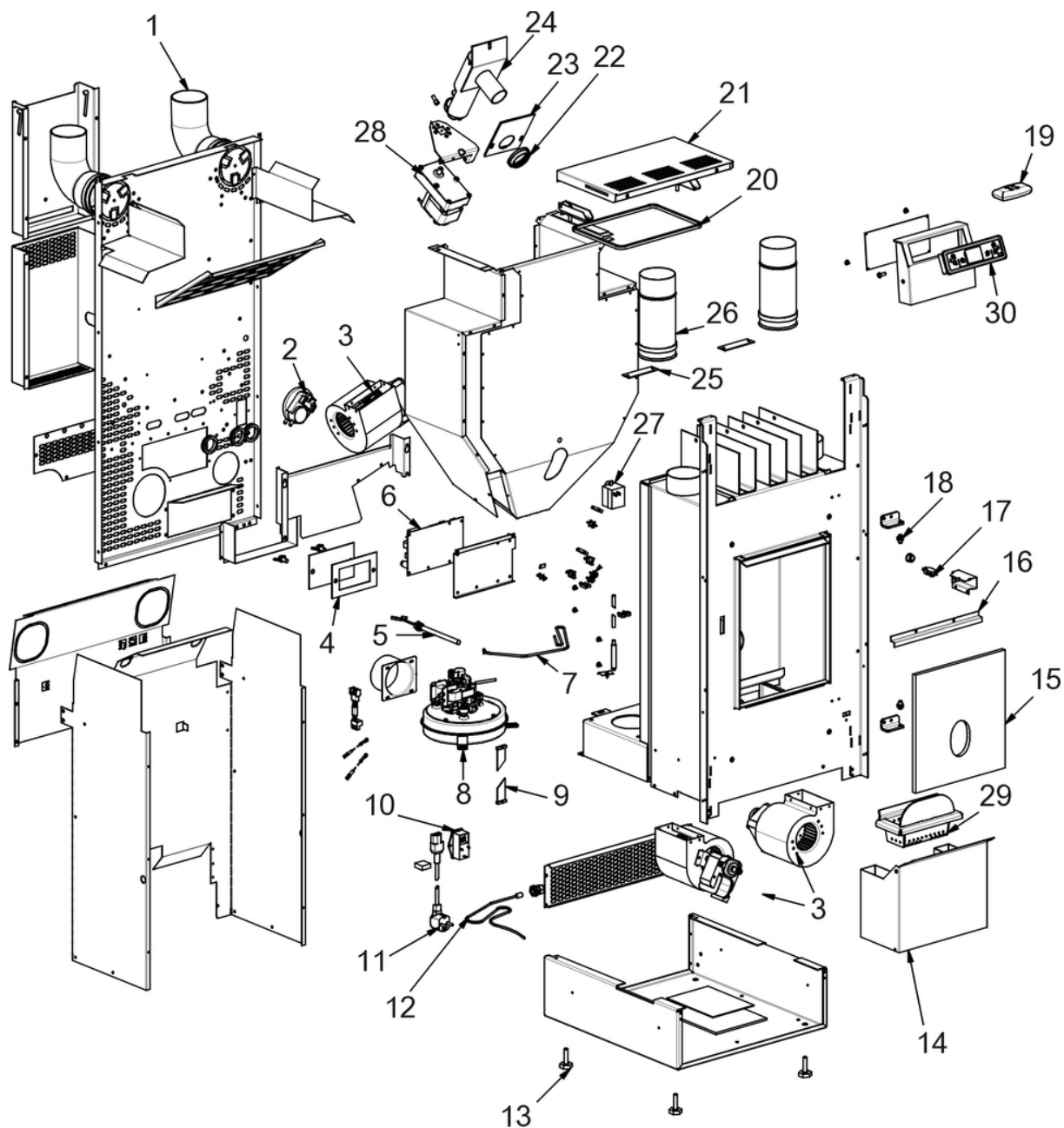


N°	Codice/Code	Descrizioni / Description / Beschreibung / Description / Descripción
1	4D2401309102	Fianco interno silver / Silver internal side / Innere Silberne Seite / Côté intérieur silver / Lateral interior Silver
1	4D2401309202	Fianco interno rosso / Red internal side / Innere Rote Seite / Côté intérieur rouge / Lateral interior Rojo
1	4D2401309302	Fianco interno avorio / Ivory internal side / Innere Elfenbeine Seite / Côté intérieur ivoire / Lateral interior Marfil
2	4D2401309103	Fianco esterno nero / Black external side / Äussere Schwarze Seite / Côté extérieur noir / Lateral exterior Negro
2	4D2401309108	Fianco esterno grigio / Grey external side / Äussere Graue Seite / Côté extérieur gris / Lateral exterior Gris
3	4D2401308616	Coperchio serbatoio nero / Pellet hopper black cover / Schwarzes Deckel Pelletbehälter / Couvercle réservoir noir / Tapadera depósito negra
4	4D2401309101	Profilo laterale inox / Stainless steel lateral profile / Seitliches Profil Inox / Profil latéral inox / Perfil lateral inox
5	4D2401309003	Telaio porta nero completo / Complete black door frame / Komplette Türrahmen Schwarz / Cadre porte noir complet / Armazón completo puerta negro
6	4D2401309001	Fermavetro / Glass fastening bracket / Haltebügel für Scheibenbefestigung / Etrier de fixation vitrocéramique / Retendor del cristal
7	4D17013001	Vetroceramico 272X360X4 mm / Ceramic glass 272X360X4 mm / Glaskeramikscheibe 272X360X4 mm / Vitreoceramique 272X360X4 mm / Cristal cerámico 272X360X4 mm
8	4D2401309005	Telaio nero - Parte esterna / Black frame - External part / Schwarze Rahmen - Externe Seite / Cadre noir - Partie extérieure / Armazón negro - exterior
8	4D2401309605	Telaio grigio - Parte esterna / Grey frame - External part / Graue Rahmen - Externe Seite / Cadre gris - Partie

		extérieure / Armazón gris - exterior
8	4D2401309056	Porta completa - grigia / Complete door - Grey / Komplette Tür - Grau / Porte complete - Gris / Puerta completa - gris
9	4D2401309104	Griglia frontale nera / Brack frontal grille / Vordere schwarze Gitter / Grille frontale noire / Rejilla frontal negra
9	4D2401309708	Griglia frontale grigia / Grey frontal grille / Vordere graue Gitter / Grille frontale grise / Rejilla frontal gris
10	4D18013021A	Guarnizione treccia nera D.10 - 5 M / Black twist gasket D.10 - 5 M / Dichtung D.10 - 5 M / Joint tresse noire D.10 - 5 M / Junta D.10 - 5 M
10	4D18013021B	Guarnizione treccia nera D.10 - 50 M / Black twist gasket D.10 - 50 M / Dichtung D.10 - 50 M / Joint tresse noire D.10 - 50 M / Junta D.10 - 50 M
11	4D2401309002	Maniglia / Handle / Griff / Poignée / Tirador
12	4D2401309105	Top nero / Black top / Schwarzes Top / Dessus noir / Top negro
12	4D2401309109	Top grigio / Grey top / Graues Top / Dessus gris / Top gris
13	4D24014070363	Fianco esterno nero / Black external side / Äussere Schwarze Seite / Côté extérieur noir / Lateral exterior Negro
14	4D12512001	Ceramica laterale nero brillante / Sparkling black side ceramic / Seitliche Keramik glänzend Schwarz / Céramique latérale noire brillante / Cerámica lateral negro brillante
14	4D12512002	Ceramica laterale rosso / Red side ceramic / Seitliche Keramik Rot / Céramique latérale rouge / Cerámica lateral rojo
14	4D12512003	Ceramica laterale avorio / Ivory side ceramic / Seitliche Keramik Elfenbein / Céramique latérale ivoire / Cerámica lateral marfil
15	4D24014071363	Supporto ceramiche nero / Black ceramic support / Schwarze Haltebügel Keramik / Support céramiques noir / Soporte cerámica negro
16	4D2401309104	Griglia frontale nera / Brack frontal grille / Vordere schwarze Gitter / Grille frontale noire / Rejilla frontal negra
16	4D2401309708	Griglia frontale grigia / Grey frontal grille / Vordere graue Gitter / Grille frontale grise / Rejilla frontal gris

## GIOIA

Componenti interni meccanici ed elettronici / Electronic and mechanic internal parts / Interne mechanische und elektronische Bauteile / Composants internes mécaniques et électroniques / Componentes internos electrónicos y mecánicos



N°	Codice/Code	Descrizioni / Description / Beschreibung / Description / Descripción
1	4D16013010	Raccordo fumi 90° maschio/femmina D.80 / Smoke connection 90° male/female D.80 / Rauchabzug 90° zapfen/mutter D.80 / Raccord fumées 90° mâle/femelle D.80 / Conexión de humos 90° macho/hembra D. 80
2	4D14513009	Pressostato / Pressure switch / Druckwächter / Pressostat / Presostato
3	4D14513054	Ventilatore aria / Air fan / Luftgebläse / Ventilateur air / Ventilador aire
3	4D14513054	Ventilatore aria / Air fan / Luftgebläse / Ventilateur air / Ventilador aire
4	4D18013001	Guarnizione 130x80 mm / Gasket 130x80 mm / Dichtung 130x80 mm / Joint 130x80 mm / Junta 130x80 mm
5	4D14513002	Candeletta / Sparkplug / Zündkerze Pelletzündung / Bougie / Bujía encendido pellet
6	4D14512024	Scheda madre / Motherboard / Hauptplatine / Carte mère / Tarjeta madre
6	4D14513064	Scheda madre / Motherboard / Hauptplatine / Carte mère / Tarjeta madre

7	4D145150090	Sonda fumi / Smoke sensor / Rauchsonde / Sonde fumées / Sonda humos
8	4D14512028	Ventilatore fumi / Smoke exhaust fan / Rauchgasgebläse / Ventilateur aspiration fumées / Ventilador humos
8	4D145140150	Ventilatore fumi stagno / Tin smoke fan / Hermetisch Dichtrauchgebläse / Ventilateur fumées étanche / Ventilador humos hermético
9	4D14513007	Cavo flat scheda-pannello / Flat cable motherboard-control panel / Flat Kabel Hauptplatine-Bedienblende / Câble flat carte mère-panneau commande / Cable flat tarjeta madre-panel de mandos
10	4160193	Pulsante accensione / On/Off button / Zündungstaste / Touche d'allumage / Botón encendido
10	4D14513090	Pulsante accensione / On/Off button / Zündungstaste / Touche d'allumage / Botón encendido
11	4D14513041	Cavo alimentazione / Power source cable / Zündungskabel / Câble alimentation / Cable alimentación
12	4D14513017	Sonda ambiente / Room temperature sensor / Raumtemperaturfühler / Sonde température ambiance / Sonda ambiente
13	4D12013006	Piedini di appoggio (4 pz.) / Support feet (4 pcs.) / Einstellfüße (4 Stck.) / Vérins (4 pcs) / Pies de apoyo (4 pzs)
14	4D2401309107	Cassetto cenere / Ash drawer / Aschenkasten / Tiroir à cendres / Cajón ceniza
15	4D11513003	Pannello vermiculite 280x260x10 mm / Vermiculite panel 280x260x10 mm / Paneel aus Vermiculite 280x260x10 mm / Panneau vermiculite 280x260x10 mm / Panel en Vermiculite 280x260x10 mm
16	4D2401308620	Supporto pannello vermiculite / Vermiculite panel support / Haltebügel für Paneel aus Vermiculite / Support panneau vermiculite / Soporte panel en Vermiculite
17	4D14513030	Interruttore di sicurezza della porta fuoco / Fire door safety switch / Microswitch / Interrupteur de sécurité porte foyer / Microswitch
18	4D14013104	Perno porta / Door pivot / Türscharnierstift / Pivot porte / Peral puerta
19	4D14513055	Telecomando / Remote control / Fernbedienung / Télécommande / Mando a distancia
20	4D18013022	Guarnizione 230X160 mm / Gasket 230X160 mm / Dichtung 230x160 mm / Joint 230X160 mm / Junta 230X160 mm
21	4D2401308616	Coperchio serbatoio nero / Pellet hopper black cover / Schwarzes Deckel Pelletbehälter / Couvercle réservoir noir / Tapadera depósito negra
21	4D2401308649	Coperchio serbatoio grigio / Pellet hopper grey cover / Graues Deckel Pelletbehälter / Couvercle réservoir gris / Tapadera depósito gris
22	4D18013003	Guarnizione D.50 mm / Gasket D.50 mm / Dichtung D.50 mm / Joint D.50 mm / Junta D.50 mm
23	4D18013004	Guarnizione 100X108 mm / Gasket 100X108 mm / Dichtung 100x108 mm / Joint 100X108 mm / Junta 100X108 mm
24	4D12013013	Assieme coclea - Versione corta rigata con albero maschio / Auger set - Short striped version with male shaft / Förderschnecke / Groupe vis sans fin - Version courte rayée avec arbre mâle / Cóclea
24	4D140160030	Coclea di caricamento pellet / Pellet feed screw / Pelletsförderschnecke / Vis sans fin pour chargement du pellet / Cóclea de carga pellet
25	4D2401300112	Tappo superiore / Superior cap / Oberes Deckel / Bouchon supérieur / Tapón superior
26	4D16013022	Tubo D.80X192 mm / Pipe D.80X192 mm / Rohr D.80X192 mm / Tuyau D.80X192 mm / Tubo D.80X192 mm
27	4D14513051	Termostato / Thermostat / Thermostat / Thermostat / Termostato
28	4D14513005	Motoriduttore 5 RPM / Gear motor 5 RPM / Getriebemotor 5 RPM / Motorréducteur 5 RPM / Motorreductor 5 RPM
28	4D145159010	Motoriduttore 3,3 rpm / Reduction motor 3,3 rpm / Getriebemotor 3,3 rpm / Motorréducteur 3,3 rpm / Motorreductor 3,3 rpm
29	4D2401309106	Braciere completo / Complet ash drawer / Brennschale / Brasero complet / Brasero
30	4D14513032	Pannello comandi / Control panel / Bedienblende / Tableau de commande / Panel de mandos