

4. Pièces détachées

Pour toute commande de pièces détachées, indiquer : le type et **la référence de l'appareil** y compris l'indice littéral de couleur (inscrit sur la plaque signalétique ou le certificat de garantie), la désignation et le **code article de la pièce**.

Exemple : Salina, réf. 634 10 42 Y, dessus 352164 60.

A = 634 10 42 **B** = 634 10 46

La plaque signalétique se trouve sur la base du foyer, sous le cendrier.

N°	Code	Désignation	Type . . .	A ··	B ··	Qté
1	101043	Axe		A ··	B ··	01
2	109128	Câblage		A ··		01
3	134107	Gant de protection		A ··	B ··	01
4	400106	Axe		A ··	B ··	01
5	134711	Goupille cannelée. 6x30		A ··	B ··	01
6	134749	Goupille mecanindus 4x20		A ··	B ··	01
7	134758	Goupille mecanindus 4x16		A ··	B ··	04
8	141072	Isolant		A ··	B ··	01
9	166035	Ressort		A ··	B ··	01
10	174201	Serre câble		A ··		01
11	179042	Thermostat		A ··		01
12	181633	Tresse de céramique Ø 10		A ··	B ··	2,60m
13	181607	Tresse de céramique. Ø 9,5		A ··	B ··	1,10m
14	188508	Ventilateur.		A ··		02
15	188842	Verre céramique 628X372X4		A ··	B ··	01
16	200192	Dessous		A ··	B ··	01
17	217131	Enveloppe		A ··	B ··	01
18	217202	Dessus d'enveloppe		A ··	B ··	01
19	222557	Chicane		A ··	B ··	01
20	224085	Cendrier		A ··	B ··	01
21	249321	Trappe de réglage		A ··	B ··	01
22	269447	Défecteur		A ··	B ··	01
23	271008	Attache		A ··	B ··	04
24	300992 60	Poignée		A ··	B ··	01
25	301175 60	Porte de cendrier		A ··	B ··	01
26	301830 60	Poignée		A ··	B ··	01
27	303809 60	Buse		A ··	B ··	01
28	306293 60	Arrière de foyer		A ··	B ··	01
29	306802 60	Buse Ø 125.		A ··	B ··	02
30	309229 60	Grille.		A ··	B ··	01
31	310211 60	Côté		A ··	B ··	02
32	319736 60	Support grille		A ··	B ··	01
33	320613 60	Clapet		A ··	B ··	01
34	324010 60	Grille de face		A ··	B ··	01
35	324111 60	Grille de face		A ··	B ··	01
36	330024 60	Plaque d'âtre		A ··	B ··	01
37	331124 60	Porte de foyer.		A ··	B ··	01
38	352164 60	Dessus		A ··	B ··	01
39	359816 60	Façade		A ··	B ··	01
40	602801	Support ventilateur gauche.		A ··		01
41	653801	Support ventilateur droit		A ··		01
42	900965 60	Manette		A ··	B ··	01
43	900966 60	Clapet complet		A ··	B ··	01
44	988532	Ensemble ventilateurs		A ··		01

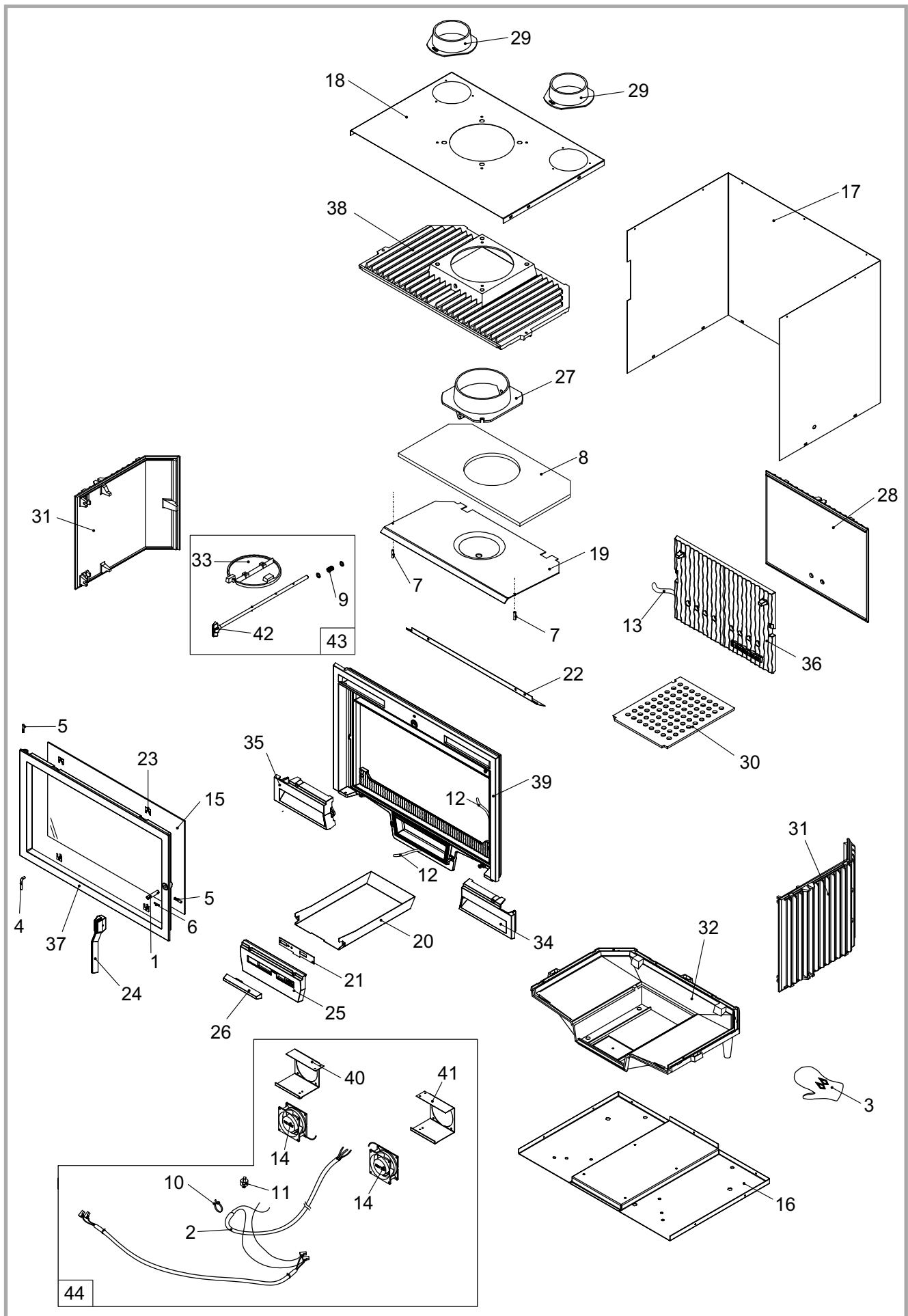


Figure 16 - Vue éclaté de l'appareil