

## 4. Pièces détachées

Pour toute commande de pièces détachées, indiquer : le type et **la référence de l'appareil** y compris **l'indice littéral de couleur** (inscrit sur la plaque signalétique ou le certificat de garantie), la **désignation** et le **code article de la pièce**.

La plaque signalétique se trouve sur la base du foyer, sous le cendrier.

**Exemple** : Foyer, réf. **635 12 40**, indice de couleur **Y**, façade **359809-ED**.

N°	Codes	Désignation . . . . .	Type . . . . .	Qté
1	100972	Axe de fermeture . . . . .		01
2	101038	Axe d'articulation . . . . .		01
3	109226	Câble d'acier . . . . .		01
4	134107	Gant de protection . . . . .		01
5	134601	Goupille fendue . . . . . 2x20 . . . . .		01
6	134711	Goupille cannelée . . . . . 6x30 . . . . .		01
7	137607	Goupille fendue . . . . . 4x32 . . . . .		01
8	181622	Tresse de verre . . . . . Ø 8 . . . . .		2,42 m
9	188841	Verre céramique . . . . .		01
10	189825	Vis à bout plat . . . . . M5x6 . . . . .		01
11	222569	Chicane . . . . .		01
12	224051	Cendrier . . . . .		01
13	246405	Poignée . . . . .		01
14	249320	ED Trappe de réglage . . . . .		01
15	271008	Attache . . . . .		04
16	271014	Équerre . . . . .		01
17	276005	Plaquette . . . . .		01
18	301173	ED Porte de cendrier . . . . .		01
19	302010	ED Bouton . . . . .		01
20	306275	ED Arrière de foyer . . . . .		01
21	308203	Support clapet . . . . .		01
22	309229	ED Grille . . . . .		01
23	310211	ED Côté . . . . .		02
24	319735	ED Support grille . . . . .		01
25	320633	ED Clapet . . . . .		01
26	328113	ED Dôme . . . . .		01
27	330023	ED Plaque d'âtre . . . . .		01
28	331121	ED Porte de foyer . . . . .		01
29	359809	ED Façade . . . . .		01
30	400629	Axe de clapet . . . . .		01
31	621200	Gâche . . . . .		01
33	123104	Embout de câble . . . . .		01
34	167305	Rondelle . . . . .		01

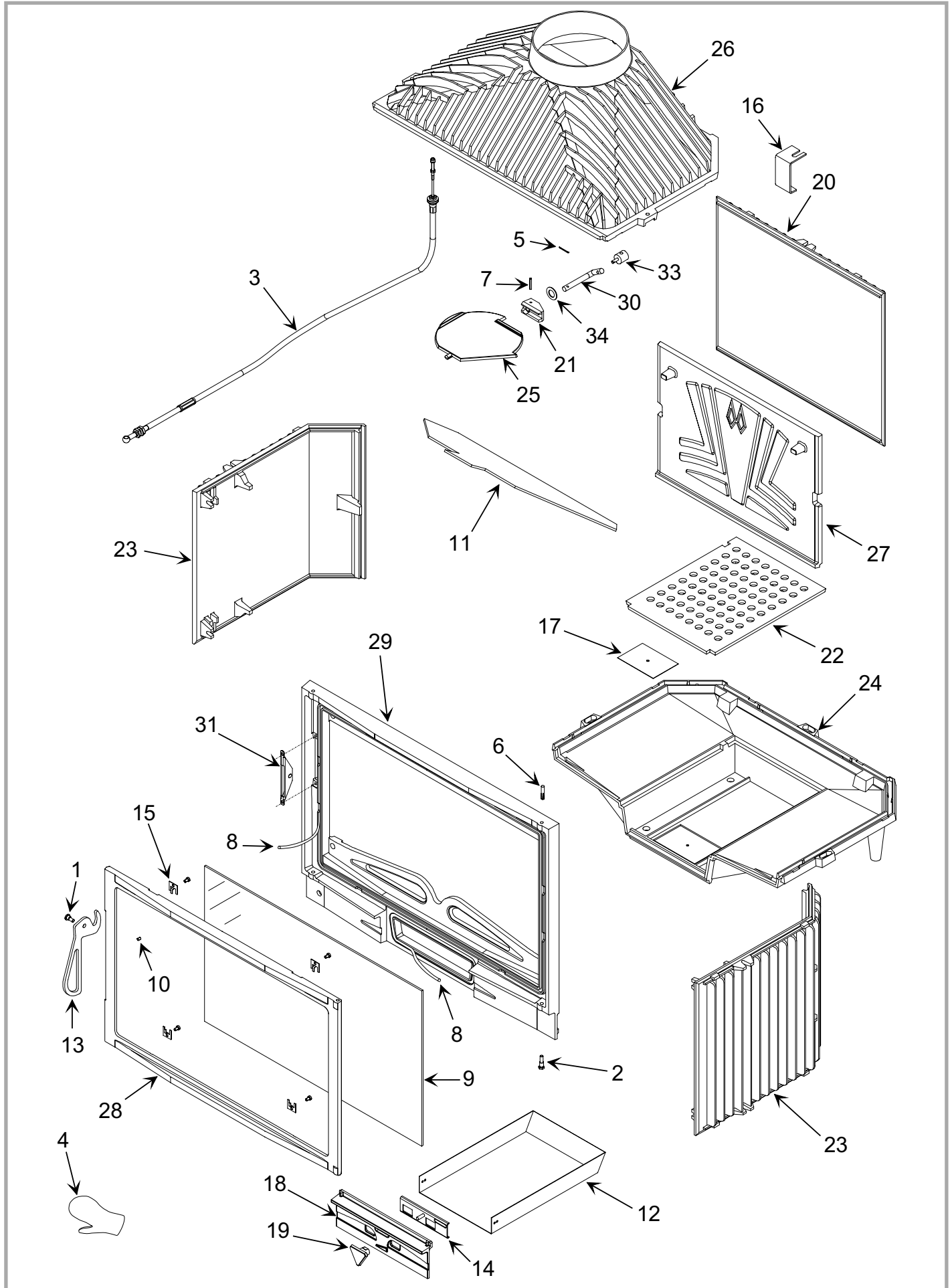


Figure 13 - Vue éclaté de l'appareil