

## 4. Pièces détachées

Pour toute commande de pièces détachées, indiquer : le type et la **référence de l'appareil** y compris l'indice littéral de **couleur** (inscrit sur la plaque signalétique ou le certificat de garantie), la **désignation** et le **code article de la pièce**.

**Exemple** : Foyer "Hekla", référence **635 12 42**, indice de couleur **Y**, façade **309887 EF**.

N°	Codes	Désignation . . . . .	Type . . . . .	Qté
1	101043	Axe . . . . .		01
2	134107	Gant . . . . .		01
3	134702	Goupille cannelée . . . . .	5x32 . . . . .	02
4	134749	Goupille mecanindus. . . . .	4 x20 . . . . .	01
5	163305	Plaque signalétique . . . . .		01
6	181622	Tresse de céramique . . . . .		2,60 m
7	188810	Verre vitrocéramique . . . . .	550x345x4 . . . . .	01
8	222562	Chicane . . . . .		01
9	224045	Cendrier . . . . .		01
10	249314	Trappe de réglage. . . . .		01
11	271008	Attache. . . . .		02
12	300989 EF	Poignée . . . . .		01
13	301165 EF	Porte de cendrier . . . . .		01
14	301828 EF	Poignée . . . . .		01
15	306210 ED	Arrière de foyer . . . . .		01
16	309229 ED	Grille . . . . .		01
17	309887 EF	Façade. . . . .		01
18	310211 ED	Côté . . . . .		02
19	314111 EF	Gond . . . . .		01
20	319735 ED	Support grille . . . . .		01
21	328111 ED	Dôme. . . . .		01
22	328229 ED	Protection avant. . . . .		01
23	330024 ED	Plaque d'âtre . . . . .		01
24	331101 EF	Porte de foyer . . . . .		01
25	134711	Goupille cannelée . . . . .	6x30 . . . . .	01
26	988853	Porte de foyer complète . . . . .		01
27	222614	Supplément de chicane. . . . .		01
28	460408	Tige de clapet . . . . .		01
29	100900	Axe . . . . .		02
30	122434	Ecrou haut . . . . .		01
31	189448	Vis à œillet. . . . .		01
32	181632	Joint . . . . .	Ø 6 . . . . .	1,22 m
33	259014	Attache. . . . .		02
34	142846	Joint . . . . .		02
35	181607	Tresse de céramique . . . . .	Ø 9,5 . . . . .	1,08 m

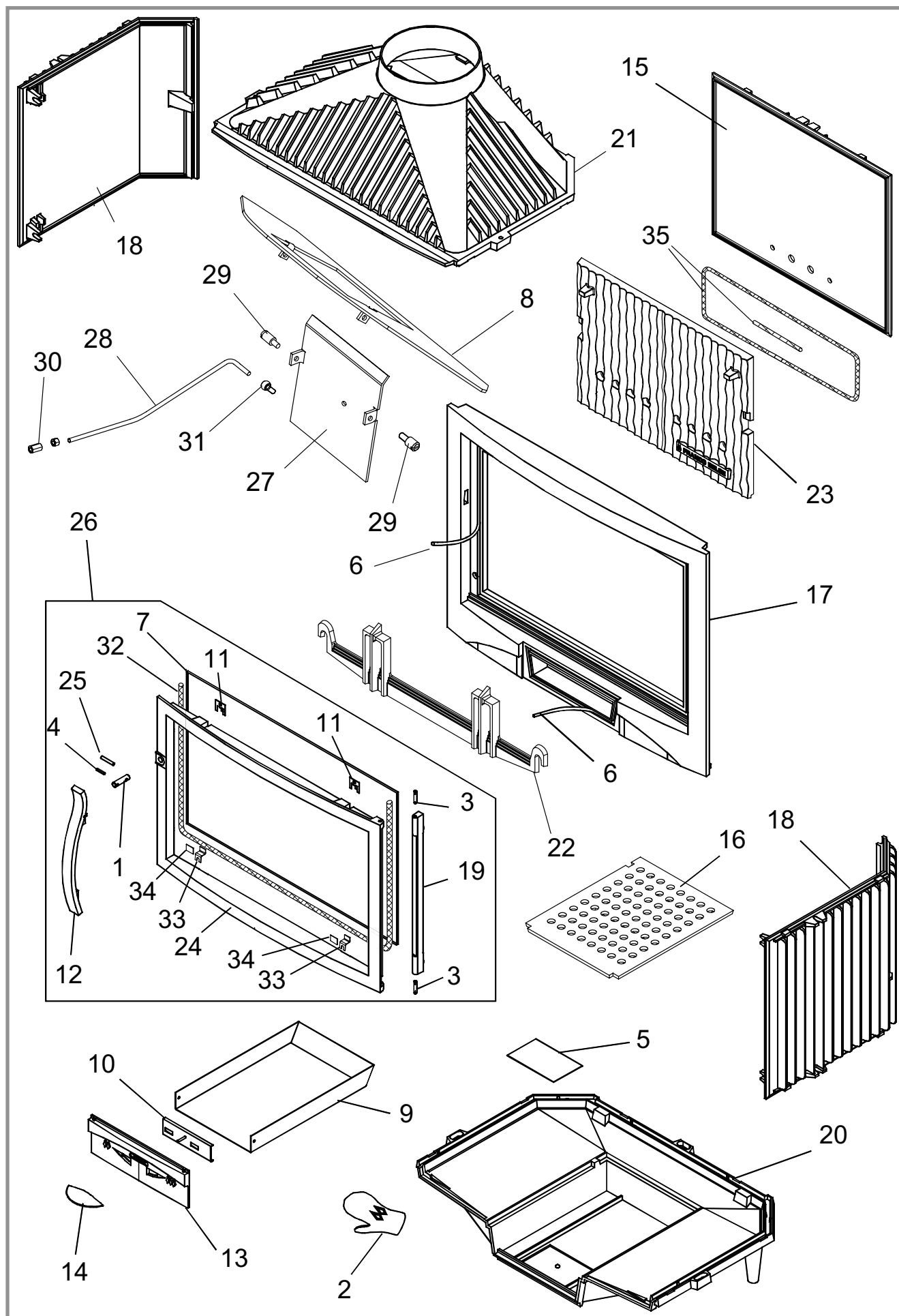


Figure 10 - Vue éclaté de l'appareil