

4. Pièces détachées

Pour toute commande de pièces détachées, indiquer : le type et la référence de l'appareil y compris l'indice littéral de couleur (inscrit sur la plaque signalétique ou le certificat de garantie), la désignation et le code article de la pièce.

Exemple : Hekla, réf. 635 12 32, indice de couleur Y, façade 309887 ED.

N°	Codes	Désignation	Type	Qté
1	101043	Axe		01
2	134107	Gant		01
3	134702	Goupille cannelée	5x32	02
4	134749	Goupille mecanindus	4 x20	01
5	162492	Plaque signalétique		01
6	181622	Tresse de céramique		2,60 m
7	188810	Verre vitrocéramique.	550x345x4	01
8	222562	Chicane.		01
9	224045	Cendrier		01
10	249314	Trappe de réglage		01
11	271008	Attache		04
12	300989	ED Poignée.		01
13	301165	ED Porte de cendrier		01
14	301828	ED Poignée.		01
15	306275	ED Arrière de foyer		01
16	309227	ED Grille		01
17	309887	ED Façade		01
18	310211	ED Côté		02
19	314111	ED Gond		01
20	319735	ED Support grille.		01
21	328111	ED Dôme		01
22	328221	ED Protection avant		01
23	330013	ED Plaque d'âtre		01
24	331101	ED Porte de foyer		01
25	134711	Goupille cannelée	6x30	01
26	988853	Porte de foyer complète.		01
27	222614	Supplément de chicane		01
28	460408	Tige de clapet		01
29	100900	Axe		02
30	122434	Ecrou haut		01
31	189448	Vis à œillet		01

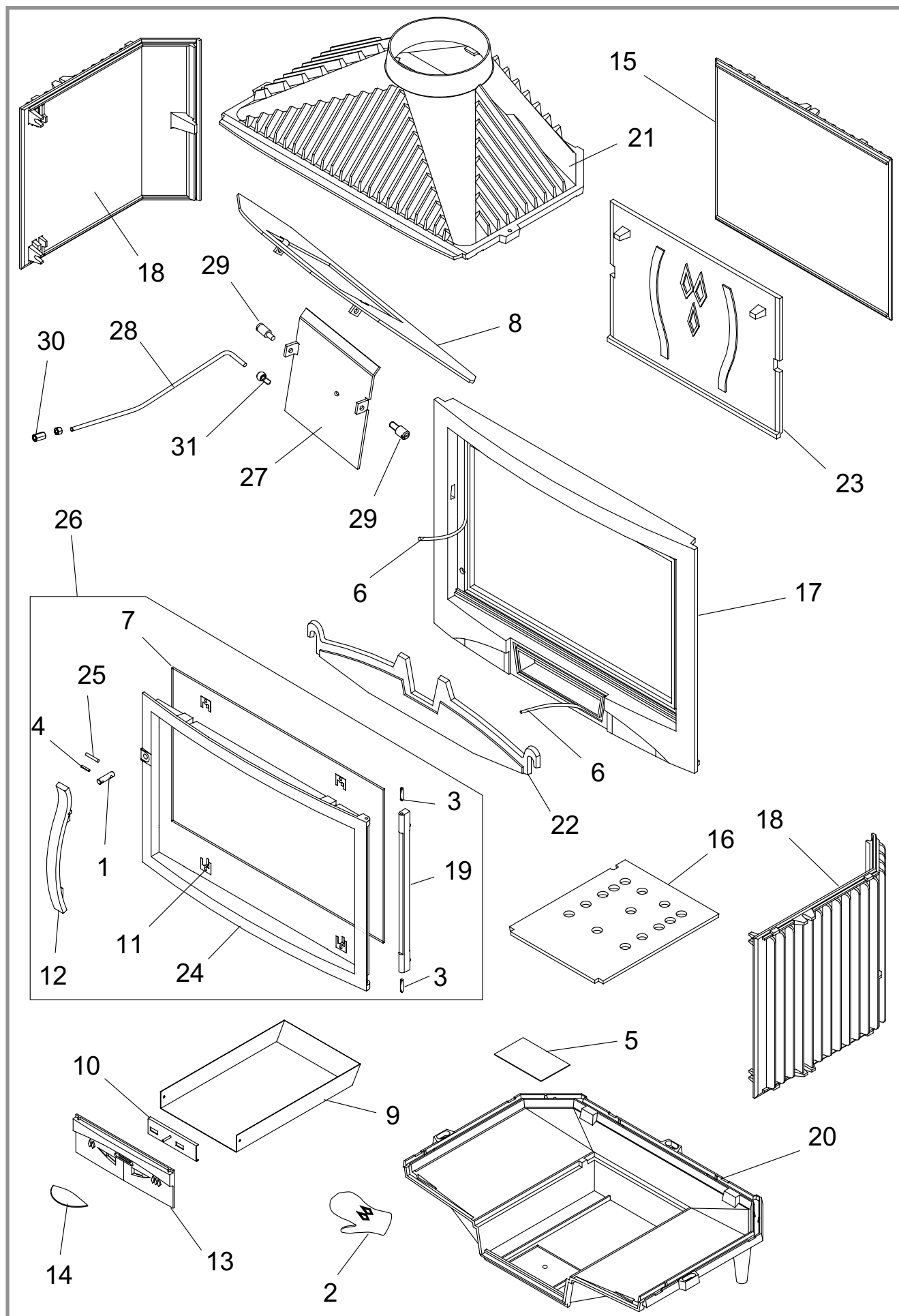


Figure 10 - Vue éclaté de l'appareil