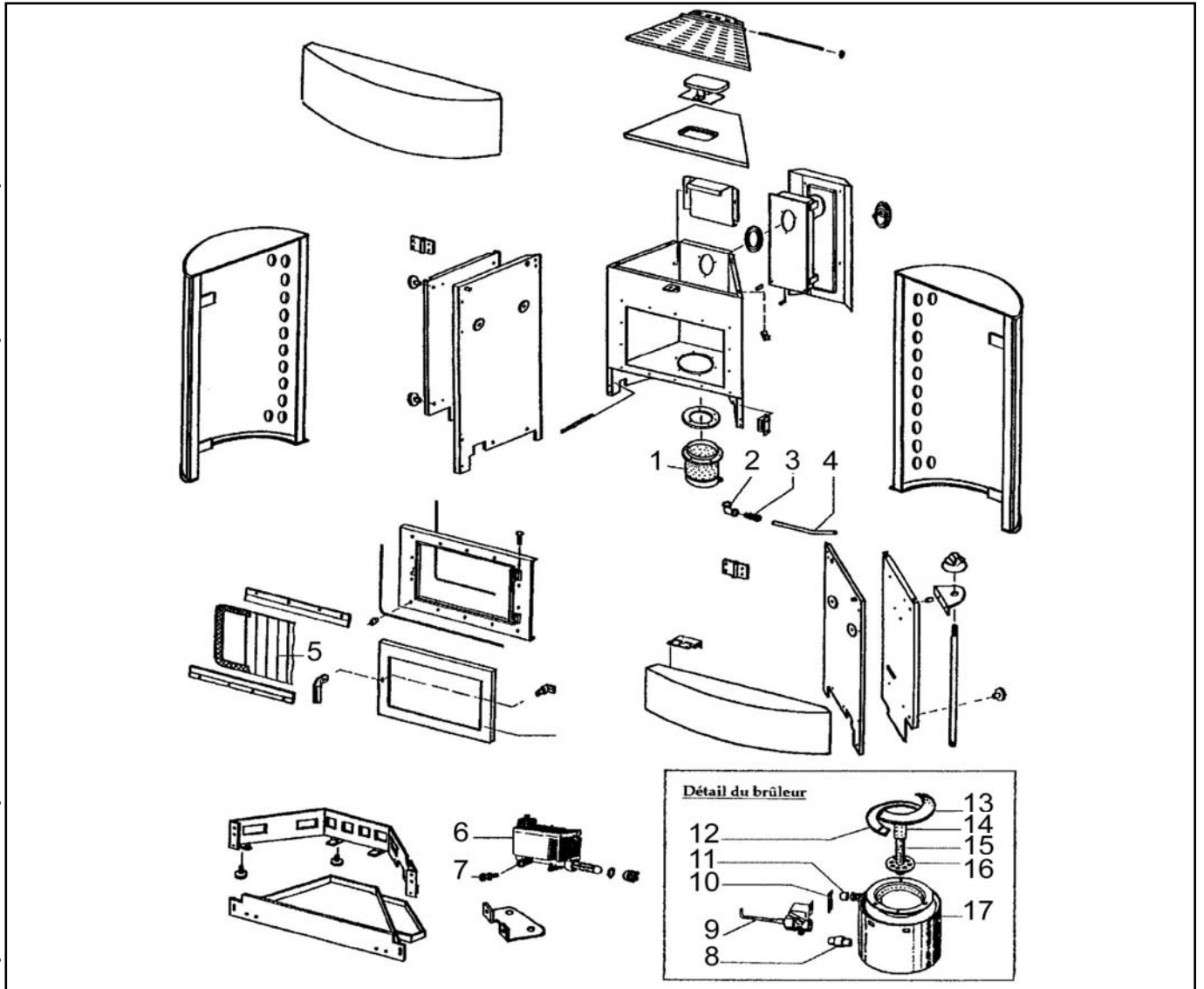


**POELE A FIOUL GALAXIE - 9 KW
 SANS RESERVOIR V09461.0**

Propriété de DEVILLE - Reproduction interdite - Tous droits réservés - Document non contractuel susceptible d'être modifié sans préavis



REP.	DESIGNATION	REF. PIECE	1ère URG
1	Ens. brûleur équipé - Ø240	P0028678	X
2	Couplement	D0029210	
3	Raccord - 1/4" - BSP	D0029235	
4	Tube raccordement distributeur	D0029224	
5	Lamelle - Pyrex (7)	D0029231	
6	Distributeur TN - 5,8x19,6	P0029075	X
7	Raccord - 1/4" - NPT	D0029223	
8	Tube de décrochage	P0008647	
9	Té décroasseur	P0012536	
10	Bilame de starter	P0009204	

REP.	DESIGNATION	REF. PIECE	1ère URG
11	Tube entretoise	P0009203	
12	Demi-anneau support	P0009884	X
13	Demi-anneau	P0009885	X
14	Ens. détenteur répartiteur	P0013027	X
15	Tube inducteur	P0010848	X
16	Anneau diffuseur	P0010008	X
17	Ens. brûleur - Ø240	P0012798	X
-	Ens. bilame monté	P0012545	
-	Ens. té décroasseur monté	P0028673	