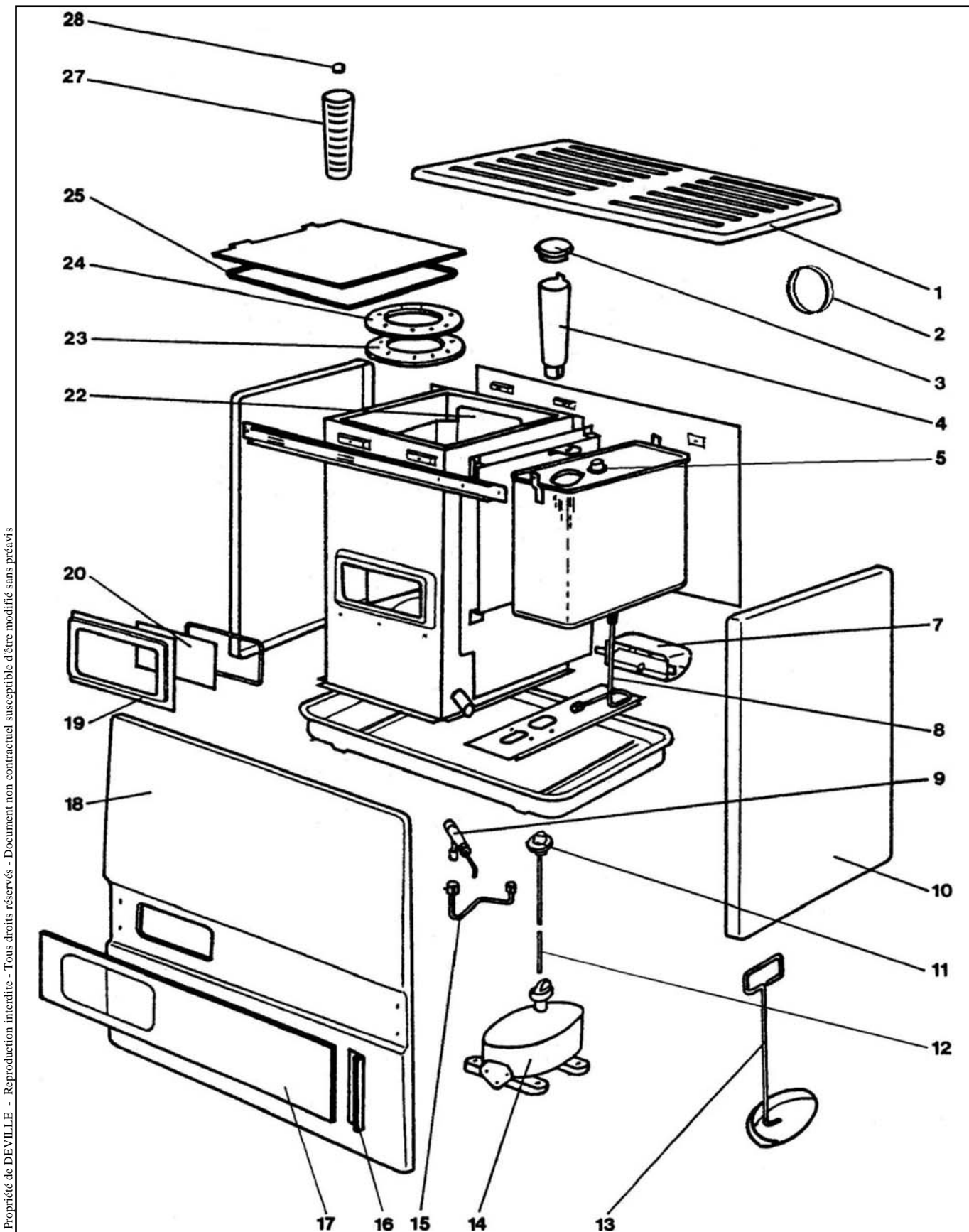


**POELE A FIOUL - 4 KW  
V09405.0**

**Eclaté**
**POELE A FIOUL - 4 KW  
 V09405.0**

REP.	DESIGNATION	REF. PIECE	1ère URG	REP.	DESIGNATION	REF. PIECE	1ère URG
1	Couvercle	D0029551		25	Joint d'étanchéité	D0029555	
2	Adaptateur - Ø120 / Ø125	D0027766		27	Catalyseur	D0039214	
3	Bouchon de réservoir	D0023792		28	Flotteur	D0023788	
4	Filtre de réservoir	D0029563					
5	Bouton de commande	D0023771		-	Tige de commande distributeur	D0039464	
-	Bouton ON/OFF	D0039276					
7	Limiteur d'air	D0029571					
8	Tuyau réservoir/distributeur*	D0029561					
	Tuyau réservoir/distributeur	D0039461					
9	Té dégraisseur	D0029559					
-	Joint de dégraisseur	D0023775					
10	Panneau latéral	D0029569					
11	Bouton de réglage de puissance	D0029558					
12	Tige de régulation	D0039465					
13	Raclette	D0029566					
14	Distributeur*	D0029562	X				
	Distributeur	D0039462	X				
-	Filtre de distributeur	D0023779					
15	Tuyau distributeur/brûleur	D0029560					
16	Support de vitre	D0039277					
17	Vitre	D0029557					
18	Panneau avant	D0029572					
19	Cadre de hublot**	D0029565					
	Cadre de hublot	D0025645					
20	Hublot	D0029567	X				
22	Chicane	D0029568					
23	Anneau de brûleur inférieur	D0029553	X				
24	Anneau de brûleur supérieur	D0029552	X				

\* Pour les appareils antérieurs au 12/1996, fournir jusqu'à épuisement du stock, ensuite, fournir le distributeur (D0039462) + le tuyau (D0039461) + la tige de régulation (D0039465).

\*\* Pour les appareils antérieurs à 1996, fournir jusqu'à épuisement du stock.