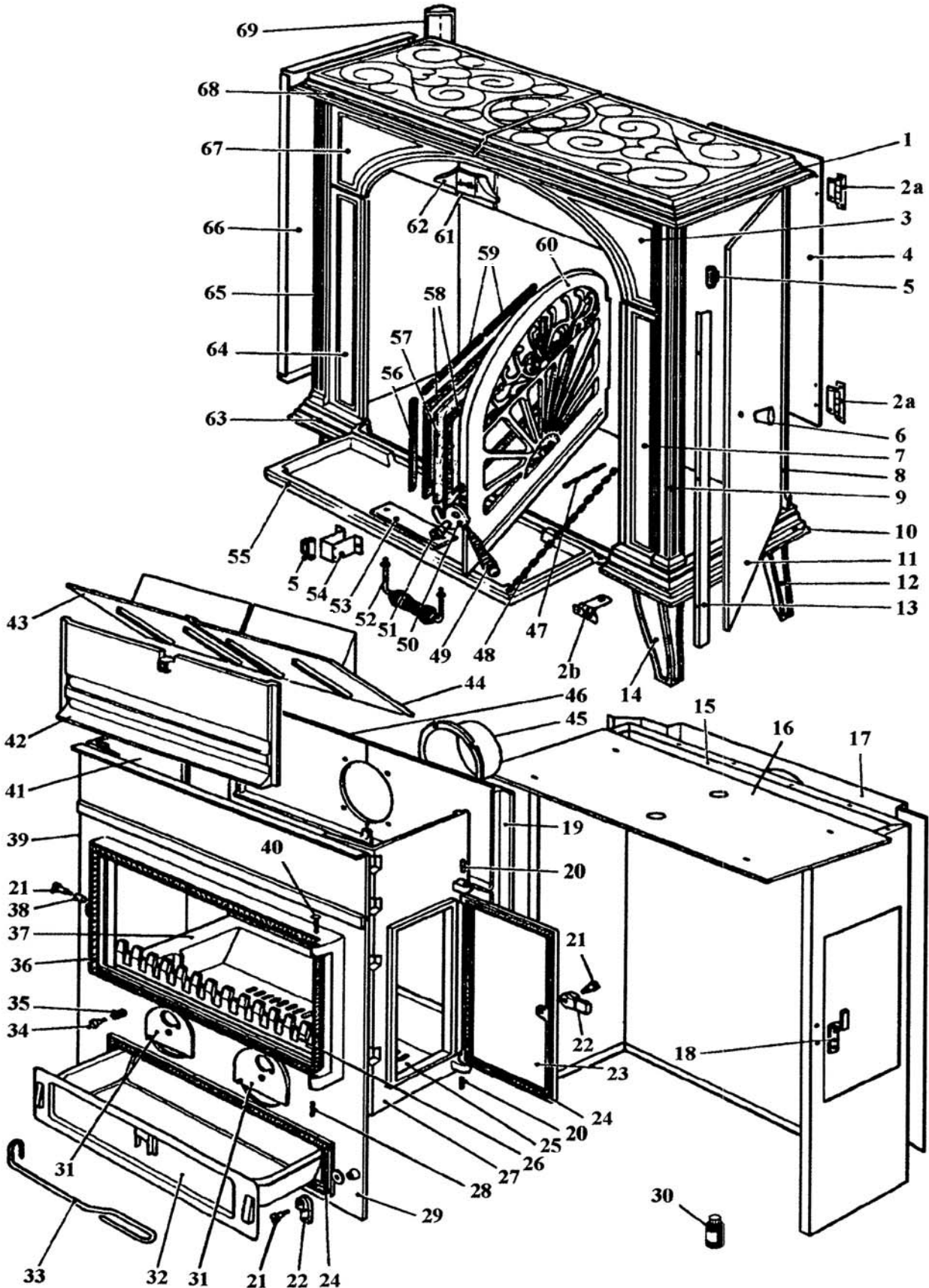


**Eclaté**

Date d'application : 01.07.03  
 Indice A

**POELE A BOIS "ERABLE" - 13 KW  
 BRUN V07778.0 - NOIR V07778.3**



Propriété de DEVILLE - Reproduction interdite - Tous droits réservés - Document non contractuel susceptible d'être modifié sans préavis

**Eclaté**

 Date d'application : 01.07.03  
 Indice A

**POELE A BOIS "ERABLE" - 13 KW  
 BRUN V07778.0 - NOIR V07778.3**

| REP. | DESIGNATION                   | REF. PIECE | 1ère URG | REP. | DESIGNATION              | REF. PIECE | 1ère URG |
|------|-------------------------------|------------|----------|------|--------------------------|------------|----------|
| 1    | Dessus                        | A D0035205 |          | 19   | Brique droite            | D0035210   | X        |
|      | Dessus                        | B D0035204 |          | 20   | Goupille cannelée - 5-24 | D0035275   |          |
| 2a   | Charnière                     | D0035044   |          | 21   | Axe de fermeture         | D0035039   |          |
| 2b   | Charnière                     | D0035245   |          | 22   | Loquet de porte          | D0035200   |          |
| 3    | Habillage droit               | A D0035229 |          | 23   | Porte de chargement      | D0035208   |          |
|      | Habillage droit               | B D0035228 |          | 24   | Tresse céramique - Ø8    | D0029409   |          |
| 4    | Supplément de côté            | D0035186   |          | 25   | Grille de décrochage     | D0035213   | X        |
| 5    | Aimant                        | D0035242   |          | 26   | Grille de face           | D0035212   | X        |
| 6    | Bouton                        | D0035243   |          | 27   | Côté droit de foyer      | D0035217   |          |
| 7    | Garniture droite              | A D0035224 |          | 28   | Axe                      | D0035249   |          |
|      | Garniture droite              | B D0035223 |          | 29   | Façade intérieure        | D0035214   |          |
| 8    | Montant arrière droit         | A D0035239 |          | 30   | Peinture de retouche     | A D0029406 |          |
|      | Montant arrière droit         | B D0035238 |          | 31   | Rosace                   | D0035203   |          |
| 9    | Montant avant droit           | A D0035235 |          | 32   | Cendrier                 | D0035241   |          |
|      | Montant avant droit           | B D0035234 |          | 33   | Tisonnier                | D0035240   |          |
| 10   | Dessous droit                 | A D0035197 |          | 34   | Axe - 16x8x6             | D0035055   |          |
|      | Dessous droit                 | B D0035196 |          | 35   | Ressort - 11x15          | D0035051   |          |
| 11   | Panneau droit                 | A D0035184 |          | 36   | Tresse céramique - Ø9,5  | D0035061   |          |
|      | Panneau droit                 | B D0035185 |          | 37   | Supplément de grille     | D0035211   |          |
| 12   | Pied avt gauche ou arr. droit | A D0035195 |          | 38   | Galet de fermeture       | D0035048   |          |
|      | Pied avt gauche ou arr. droit | B D0035158 |          | 39   | Fausse façade            | D0035179   |          |
| 13   | Equerre d'arrêt de porte      | D0035188   |          | 40   | Clou cannelé - 6-35      | D0035144   |          |
| 14   | Pied avt droit ou arr. gauche | A D0035194 |          | 41   | Côté gauche de foyer     | D0035218   |          |
|      | Pied avt droit ou arr. gauche | B D0035157 |          | 42   | Brique avant             | D0035221   | X        |
| 15   | Corps de foyer                | D0035180   |          | 43   | Chicane                  | D0035222   |          |
| 16   | Ecran haut                    | A D0035251 |          | 44   | Supplément de chicane    | D0035227   |          |
| 17   | Habillage arrière             | D0035181   |          | 45   | Buse                     | D0035025   |          |
| 18   | Equerre de porte              | D0035187   |          | 46   | Brique gauche            | D0035209   | X        |

A: V07778.0

B: V07778.3

**Eclaté**

 Date d'application : 01.07.03  
 Indice A

**POELE A BOIS "ERABLE" - 13 KW  
 BRUN V07778.0 - NOIR V07778.3**

| REP. | DESIGNATION                  | REF. PIECE | 1ère URG | REP. | DESIGNATION            | REF. PIECE | 1ère URG |
|------|------------------------------|------------|----------|------|------------------------|------------|----------|
| 47   | Chaînette                    | A D0035250 |          | 67   | Habillage gauche       | A D0035231 |          |
| 48   | Chaînette                    | D0035244   |          |      | Habillage gauche       | B D0035230 |          |
| 49   | Poignée                      | D0035148   |          | 68   | Supplément de dessus   | A D0035207 |          |
| 50   | Loquet de porte de foyer     | A D0035202 |          |      | Supplément de dessus   | B D0035206 |          |
|      | Loquet de porte de foyer     | B D0035201 |          | 69   | Montant arrière gauche | A D0035233 |          |
| 51   | Axe de loquet                | D0029395   |          |      | Montant arrière gauche | B D0035232 |          |
| 52   | Poignée de porte de cendrier | D0035247   |          |      |                        |            |          |
| 53   | Cale de façade               | D0035192   |          |      |                        |            |          |
| 54   | Support aimant               | D0035189   |          |      |                        |            |          |
| 55   | Porte de cendrier            | A D0035191 |          |      |                        |            |          |
|      | Porte de cendrier            | B D0035190 |          |      |                        |            |          |
| 56   | Contre-plaque de hublot      | D0035193   |          |      |                        |            |          |
| 57   | Verre neoceram - 500x190x5   | D0035248   | X        |      |                        |            |          |
| 58   | Joint de porte               | D0035246   |          |      |                        |            |          |
| 59   | Contre-plaque de hublot      | D0035276   |          |      |                        |            |          |
| 60   | Porte de foyer               | A D0035216 |          |      |                        |            |          |
|      | Porte de foyer               | B D0035215 |          |      |                        |            |          |
| 61   | Ecusson                      | D0029404   |          |      |                        |            |          |
| 62   | Garniture de façade          | A D0035220 |          |      |                        |            |          |
|      | Garniture de façade          | B D0035219 |          |      |                        |            |          |
| 63   | Dessous gauche               | A D0035199 |          |      |                        |            |          |
|      | Dessous gauche               | B D0035198 |          |      |                        |            |          |
| 64   | Garniture gauche             | A D0035226 |          |      |                        |            |          |
|      | Garniture gauche             | B D0035225 |          |      |                        |            |          |
| 65   | Montant avant gauche         | A D0035237 |          |      |                        |            |          |
|      | Montant avant gauche         | B D0035236 |          |      |                        |            |          |
| 66   | Panneau gauche               | A D0035182 |          |      |                        |            |          |
|      | Panneau gauche               | B D0035183 |          |      |                        |            |          |

A: V07778.0

B: V07778.3