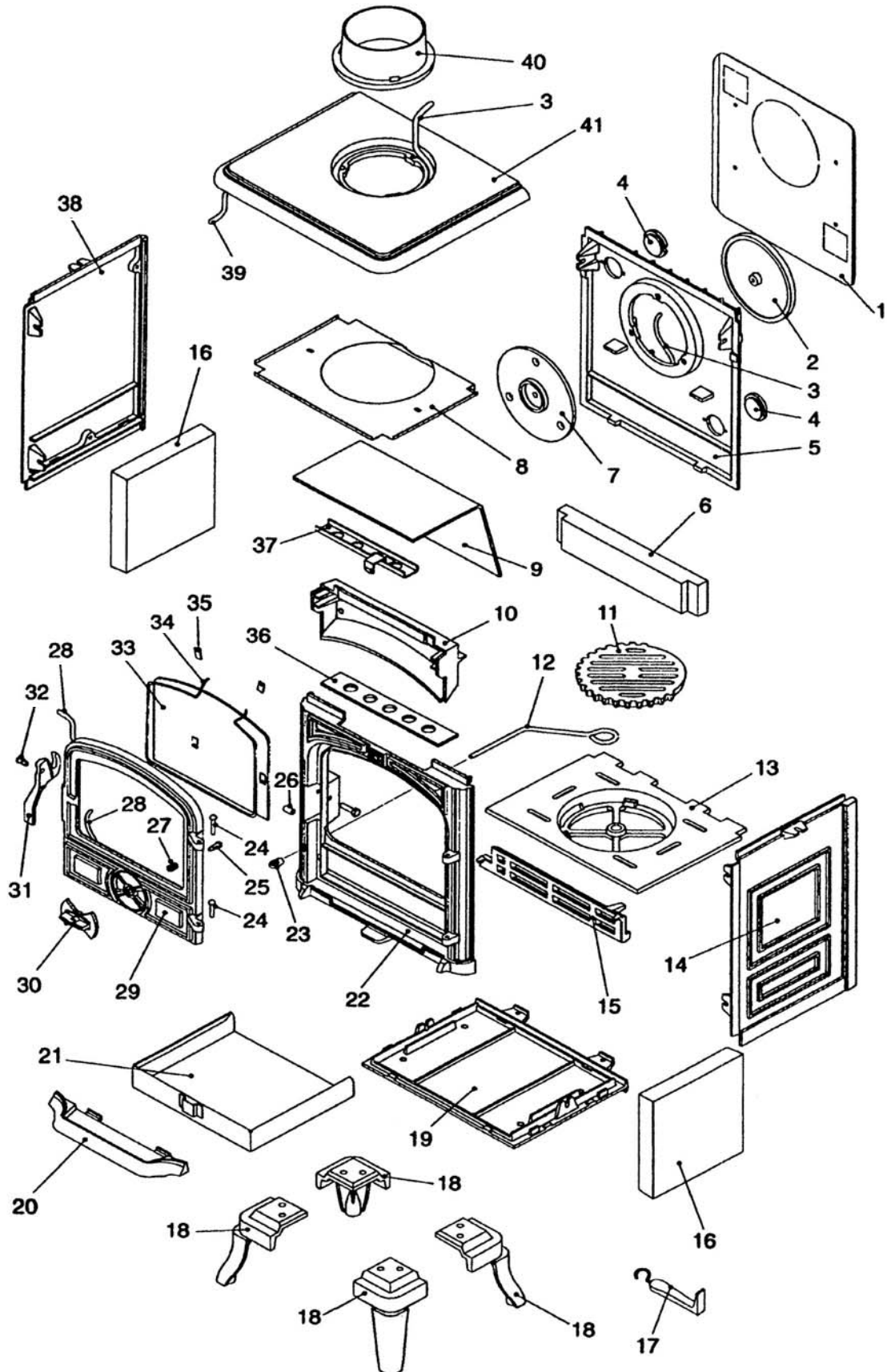


EclatéDate d'application : 01.07.03
Indice A**POELE A BOIS "GENET" - 5,5 KW
VERT C07752.05 - NOIR C07752.06
ROUGE V07752.1 - EBENE V07752.4 - BLEU V07752.5**

Propriété de DEVILLE - Reproduction interdite - Tous droits réservés - Document non contractuel susceptible d'être modifié sans préavis

Eclaté

 Date d'application : 01.07.03
 Indice A

POELE A BOIS "GENET" - 5,5 KW
VERT C07752.05 - NOIR C07752.06
ROUGE V07752.1 - EBENE V07752.4 - BLEU V07752.5

REP.	DESIGNATION	REF. PIECE	1ère URG	REP.	DESIGNATION	REF. PIECE	1ère URG
1	Ecran arrière	D0038940		18	Pied	A D0038947	
2	Tampon de buse	A D0038962			Pied	B D0038946	
	Tampon de buse	B D0035163			Pied	C D0038945	
	Tampon de buse	C D0038961			Pied	D D0038943	
	Tampon de buse	D D0038959			Pied	E D0038944	
	Tampon de buse	E D0038960		19	Dessous	D0038948	
3	Tresse céramique	D0024843		20	Plateau cendrier	A D0038996	
4	Obtuteur	D0039756			Plateau cendrier	B D0038995	
5	Panneau arrière	D0038968			Plateau cendrier	C D0038994	
6	Brique arrière - 328x70x35	D0038929	X		Plateau cendrier	D D0038992	
7	Bride	D0035176			Plateau cendrier	E D0038993	
8	Ecran haut	ACDE D0038942		21	Cendrier	D0039753	
9	Chicane	D0038941		22	Façade	A D0038974	
10	Conduit d'air	D0038990			Façade	B D0038973	
11	Grille de décrochage	D0038958	X		Façade	C D0038972	
12	Tige de décrochage	D0039752			Façade	D D0038970	
13	Support de grille	D0038991	X		Façade	E D0038971	
14	Panneau latéral droit	A D0038984		23	Bouton - laiton	D0029396	
	Panneau latéral droit	B D0038983		24	Clou cannelé - 6-30	D0029403	
	Panneau latéral droit	C D0038982		25	Vis - 27x8x6	D0035152	
	Panneau latéral droit	D D0038980		26	Galet	D0038931	
	Panneau latéral droit	E D0038981		27	Ressort - 11x15	D0035051	
15	Grille de face	D0038969	X	28	Tresse céramique - Ø9,5	D0035061	
16	Brique latérale - 207x207x35	D0038930	X	29	Porte de foyer	A D0038979	
17	Poignée crochet	D0029448			Porte de foyer	B D0038978	
					Porte de foyer	C D0038977	
					Porte de foyer	D D0038975	
					Porte de foyer	E D0038976	

A: C07752.05

B: C07752.06

C: V07752.1

D: V07752.4

E: V07752.5

Eclaté

 Date d'application : 01.07.03
 Indice A

POELE A BOIS "GENET" - 5,5 KW
VERT C07752.05 - NOIR C07752.06
ROUGE V07752.1 - EBENE V07752.4 - BLEU V07752.5

REP.	DESIGNATION	REF. PIECE	1ère URG	REP.	DESIGNATION	REF. PIECE	1ère URG
30	Rosace	A	D0038957				
	Rosace	B	D0035161	41	Dessus	A	D0039750
	Rosace	C	D0038956		Dessus	B	D0039749
	Rosace	D	D0038954		Dessus	C	D0038999
	Rosace	E	D0038955		Dessus	D	D0038997
31	Loquet de porte	A	D0038953		Dessus	E	D0038998
	Loquet de porte	B	D0038952				
	Loquet de porte	C	D0038951	-	Peinture de retouche	A	D0029407
	Loquet de porte	D	D0038949		Peinture de retouche	C	D0039759
	Loquet de porte	E	D0038950		Peinture de retouche	D	D0039758
32	Axe de loquet		D0029395		Peinture de retouche	E	D0039757
33	Verre - 267x205		D0038938				
34	Joint adhésif - Ø4		D0024446				
35	Patte de fixation		D0029451				
36	Obturateur		D0039751				
37	Clapet d'air	ACDE	D0039754				
	Clapet d'air	B	D0039755				
38	Panneau latéral gauche	A	D0038989				
	Panneau latéral gauche	B	D0038988				
	Panneau latéral gauche	C	D0038987				
	Panneau latéral gauche	D	D0038985				
	Panneau latéral gauche	E	D0038986				
39	Tresse céramique - Ø12		D0035257				
40	Buse	A	D0038967				
	Buse	B	D0038966				
	Buse	C	D0038965				
	Buse	D	D0038963				
	Buse	E	D0038964				

A: C07752.05

B: C07752.06

C: V07752.1

D: V07752.4

E: V07752.5