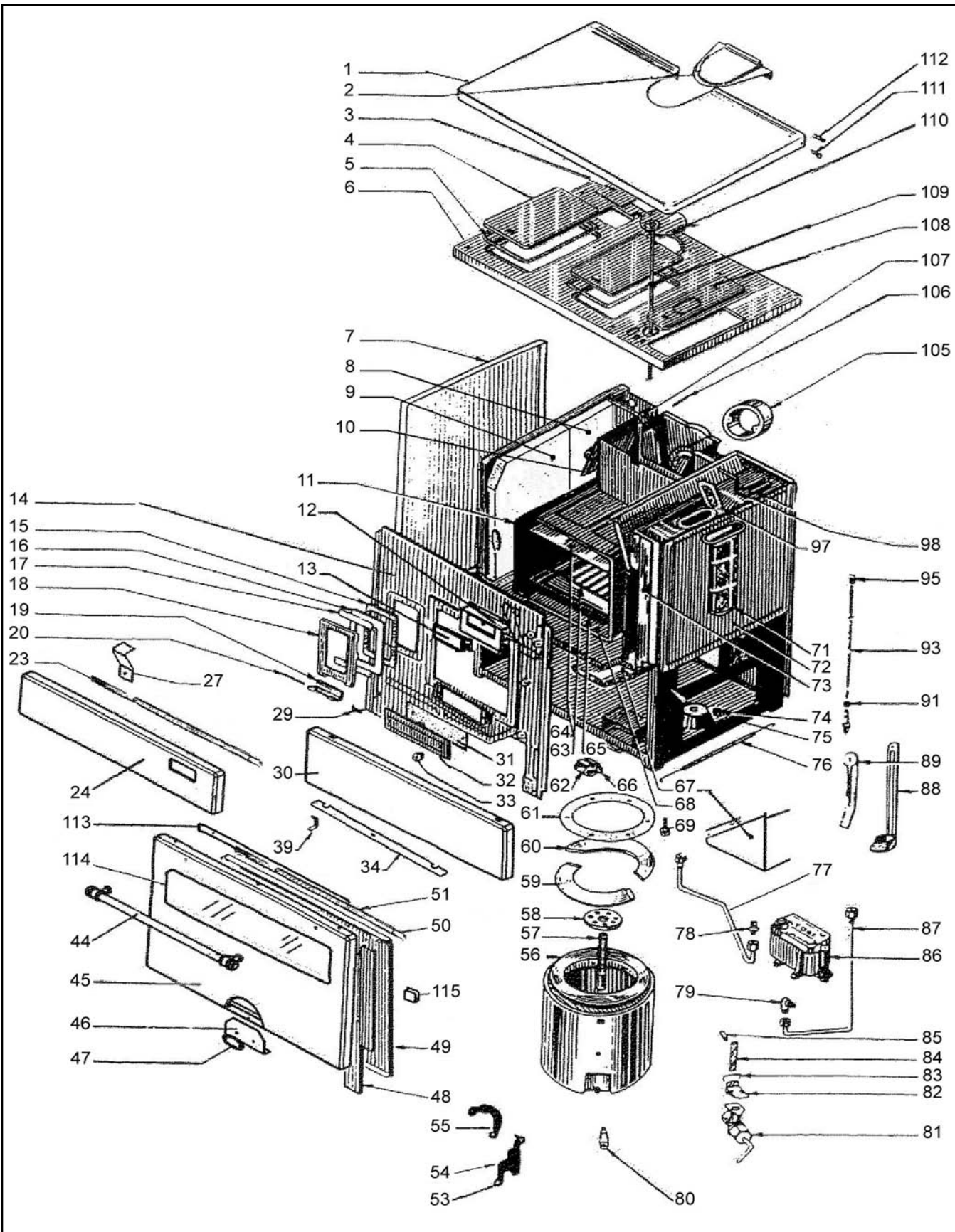


Eclaté

Date d'application : 01.07.03
 Indice A

CUISINIÈRE FIOUL "AUTREFOIS"

BLANC C09640.01 - ROUGE C09640.03 - BLEU LAVANDE C09640.04G
 NOIR C09640.06 - TERRACOTTA C09640.08H



Propriété de DEVILLE - Reproduction interdite - Tous droits réservés - Document non contractuel susceptible d'être modifié sans préavis

Eclaté

 Date d'application : 01.07.03
 Indice A

CUISINIÈRE FIOUL "AUTREFOIS"
BLANC C09640.01 - ROUGE C09640.03 - BLEU LAVANDE C09640.04G
NOIR C09640.06 - TERRACOTTA C09640.08H

REP.	DESIGNATION	REF. PIECE	1ère URG	REP.	DESIGNATION	REF. PIECE	1ère URG
1	Couvercle	A P0016427/E01B		17	Joint de verre (2)	P0027656	
	Couvercle	B P0016427/E03D		18	Hublot chromé	P0G14728	
	Couvercle	C P0016427/E04G		19	Gond de hublot chromé	P0G16131	
	Couvercle	D P0016427/E06H		20	Axe de hublot chromé	P0G15879	
	Couvercle	E P0016427/E08H		23	Equerre support enjoliveur	P0015760	
2	Tampon de couvercle	A P0011467/E01B		24	Ens. bandeau	A P0045719/E01B-SBR	
	Tampon de couvercle	B P0011467/E03D			Ens. bandeau	B P0045719/E03D-SBR	
	Tampon de couvercle	C P0011467/E04G			Ens. bandeau	C P0045719/E04G-SBR	
	Tampon de couvercle	D P0011467/E06H			Ens. bandeau	D P0045719/E06H-SBR	
	Tampon de couvercle	E P0011467/E08H			Ens. bandeau	E P0045719/E08H-SBR	
3	Tampon d'accès boîtier régulation	P0T11476		27	Patte d'appui	P0046344	
4	Coup de feu (2)	P0T11631		29	Ressort de hublot	P0008282	
5	Tresse - 9 x 4,5 - blanche	D0049640	X	30	Façade inférieure	A P0045721/E01B-SBR	
6	Dessus	P0T11525			Façade inférieure	B P0045721/E03D-SBR	
7	Panneau latéral (2)	A P0010685/E01B			Façade inférieure	C P0045721/E04G-SBR	
	Panneau latéral (2)	B P0010685/E03D			Façade inférieure	D P0045721/E06H-SBR	
	Panneau latéral (2)	C P0010685/E04G			Façade inférieure	E P0045721/E08H-SBR	
	Panneau latéral (2)	D P0010685/E06H		31	Joint de trappe	P0027599	X
	Panneau latéral (2)	E P0010685/E08H		32	Trappe de ramonage	P0011448/E06L	
8	Brique arrière de protection gche	P0011624		33	Ecrou moleté - M5 (2)	P0011495	
9	Brique avant de protection gche	P0011626		34	Régleur de façade	P0046331	
10	Volet départ direct	P0016342		39	Sachet de 6 ressorts de fermetur	P0050731	
11	Plaque de protection côté de four	P0011527		44	Poignée rustique	P0047257	
12	Support thermomètre	P0045775		45	Ens. porte de four	A P0047265/E01B-SBR	
13	Thermomètre de four	P0045986			Ens. porte de four	B P0047265/E03D-SBR	
14	Façade	P0045914/E06L			Ens. porte de four	C P0047265/E04G-SBR	
15	Tresse - Ø6 - noire	D0045931	X		Ens. porte de four	D P0047265/E06H-SBR	
16	Verre de hublot	P0028627	X		Ens. porte de four	E P0047265/E08H-SBR	

A: C09640.01

B: C09640.03

C: C09640.04G

D: C09640.06

E: C09640.08H

Eclaté

 Date d'application : 01.07.03
 Indice A

CUISINIÈRE FIOUL "AUTREFOIS"
BLANC C09640.01 - ROUGE C09640.03 - BLEU LAVANDE C09640.04G
NOIR C09640.06 - TERRACOTTA C09640.08H

REP.	DESIGNATION	REF. PIECE	1ère URG	REP.	DESIGNATION	REF. PIECE	1ère URG
46	Support marque	A P0045732/E01B		72	Ens. réservoir	P0011456/P06D	
	Support marque	B P0045732/E03D		73	Ens. écran de réservoir	P0011471	
	Support marque	C P0045732/E04G		74	Galet (2)	P0016297	
	Support marque	D P0045732/E06H		75	Ens. châssis	P0012929	
	Support marque	E P0045732/E08H		76	Ressort d'équilibrage de porte (2)	P0014284	
47	Marque "Deville" usinée	POU27862		77	Alimentation brûleur	P0011549	
48	H de renfort	P0045889		78	Raccord droit	P0008529	
49	Contre-porte de four	P0047255/E06L		79	Raccord d'alimentation	P0008221	
50	Barette joint	P0013543		80	Tube de décrochage	P0008647	
51	Gaine soie de verre (0,475 m)	P0013872		81	Té décroasseur	P0012536	
53	Support de tourillon. gche zingué	POG16294		82	Volet de starter	P0009202	
54	Support de tourillon. drt zingué	POG16295		83	Ressort volet de starter	P0009362	
55	Secteur de tourillonnement zingué (2)	POG11749		84	Bilame de starter	P0009204	
56	Ens. brûleur - Ø240	P0012798		85	Tube entretoise	P0009203	
57	Tube inducteur	P0010847	X	86	Distributeur TN - 4x17	P0011550	X
58	Anneau diffuseur	P0010008	X	87	Alimentation distributeur	P0011486	
59	Demi-anneau support	P0009884	X	88	Ens. racler	P0007984	
60	Demi-anneau	P0009885	X	89	Clé de tampon	P0008822	
61	Joint de brûleur	P0027546	X	91	Joint de vanne	P0009627	
62	Gond de façade de tiroir (2)	P0011684		93	Ens. tige de vanne - lg. 374	P0028813	
63	Grille de four	P0011483		95	Bouton de tige de vanne	P0010656	
64	Plaque à pâtisserie	P0016163		97	Bouchon à clapet	P0011518	
65	Plat lèche-frite	P0011465/E06L		98	Tube renifleur	P0011496	
66	Plaquette arrêt de gond (2)	P0011703		105	Buse - Ø125	P0T11272	
67	Ecran de distributeur	P0045966		106	Axe de volet régulateur	P0011066	
68	Ens. four	P0045961/E06L		107	Ens. volet modérateur	P0027829	
69	Cache vis moleté (4)	P0045859		108	Tampon d'accès réservoir	P0T11459	
71	Tube filtre	P0011503		109	Ens. commande distributeur	P0011498	

A: C09640.01

B: C09640.03

C: C09640.04G

D: C09640.06

E: C09640.08H

Eclaté
CUISINIÈRE FIOUL "AUTREFOIS"

BLANC C09640.01 - ROUGE C09640.03 - BLEU LAVANDE C09640.04G
NOIR C09640.06 - TERRACOTTA C09640.08H

REP.	DESIGNATION	REF. PIECE	1ère URG	REP.	DESIGNATION	REF. PIECE	1ère URG
110	Tampon de buse	P0T11271					
111	Axe (2)	P0012384					
112	Ressort (2)	P0012385					
113	Presse-verre	P0047264					
114	Vitre de porte de four	P0047258					
115	Profilé entretoise - prof. 30/10 (0,05 m)	P0023047					
-	Ens. dessus	P0028840					
-	Ens. brûleur équipé - Ø240	P0028678					
-	Rondelle de té dégraisseur	P0007072					
-	Tige de dégrassage zinguée	P0008648					
-	Joint	P0012538					
-	Presse-étoupe	P0012539					
-	Bouchon de dégraisseur	P0012540					
-	Ens. hublot monté	P0034919					
-	Rondelle plate - M4 - zinguée (4)	P0011941					
-	Tige cde volet dép. dir. zinguée	P0012480					
-	Entretoise de secteur (2)	P0012623					
-	Entretoise d'axe de porte (2)	P0014727					
-	Entretoise (2)	P0028158					
-	Ecran de bac	P0045996					
-	Rondelle fibre - 10x5 - ép.1 (4)	P0781500					
-	Rondelle cuvette - Ø3 - bronze (6)	P0791083					
-	Rondelle cuvette - Ø5 - bronze (4)	P0792015					
-	Goupille fendue - V 2-20	P0779220					

A: C09640.01

B: C09640.03

C: C09640.04G

D: C09640.06

E: C09640.08H