

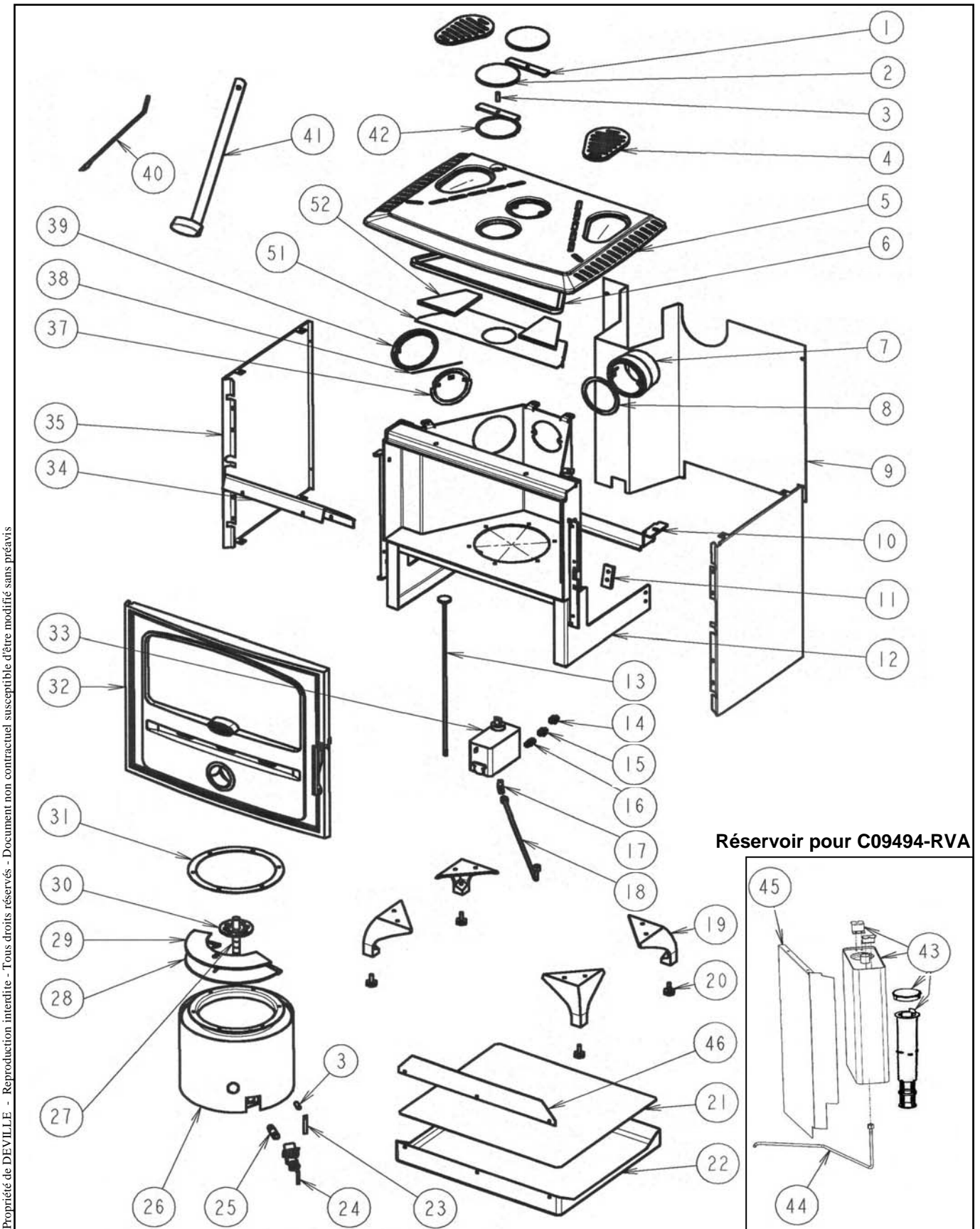
Eclaté

 Date d'application : 01.07.03
 Indice A

POELE FIOUL DECOR "SYLVESTRE"

AVEC RESERVOIR VERT MAJ. C09494.05-RVA - BRUN MAJ. C09494.08-RVA - GRIS C09494.09-RVA

SANS RESERVOIR VERT MAJ. C09494.05-RVS - BRUN MAJ. C09494.08-RVS - GRIS C09494.09-RVS



Eclaté

 Date d'application : 01.07.03
 Indice A

POELE FIOUL DECOR "SYLVESTRE"

 AVEC RESERVOIR VERT MAJ. **C09494.05-RVA** - BRUN MAJ. **C09494.08-RVA** - GRIS **C09494.09-RVA**
 SANS RESERVOIR VERT MAJ. **C09494.05-RVS** - BRUN MAJ. **C09494.08-RVS** - GRIS **C09494.09-RVS**

REP.	DESIGNATION	REF. PIECE	1ère URG	REP.	DESIGNATION	REF. PIECE	1ère URG
1	Etrier de tampon de buse (2)	P0020437		21	Ecran de bac	P0047092	
2	Tampon (2)	AD P0046865/E05C		22	Bac	P0011603/P06B	
	Tampon (2)	BE P0046865/E08C		23	Bilame de starter	P0009204	
	Tampon (2)	CF P0T46865/P09H		24	Té dégraisseur	P0012536	
3	Tube entretoise (2)	P0009203		25	Tube de dégrassage	P0008647	
4	Grille (2)	AD P0046864/E05C		26	Ens. brûleur - Ø280	P0009897	X
	Grille (2)	BE P0046864/E08C		27	Tube inducteur	P0010847	X
	Grille (2)	CF P0T46864/P09H		28	Demi-anneau support	P0009886	X
5	Dessus rustique	AD P0046861/E05C		29	Demi-anneau	P0009887	X
	Dessus rustique	BE P0046861/E08C		30	Anneau diffuseur	P0010008	X
	Dessus rustique	CF P0T46861/P09H		31	Joint de brûleur	P0027547	X
6	Tresse - Ø15 - noire	D0045928		32	Porte rustique	AD P0046161/E05C	
7	Buse mixte - Ø125/120	P0T46938			Porte rustique	BE P0046161/E08C	
8	Joint de buse	P0022865			Porte rustique	CF P0T46161/P09H	
9	Ecran arrière	P0046945		33	Distributeur TN - 5 x 18	P0037364	X
10	Renfort	P0046934		34	Déflexeur	P0046845	
11	Verrou de porte	P0T18055			Isolant de déflexeur*	P0049790	
12	Ens. corps de chauffe	P0046841			Presse-isolant*	P0049791	
13	Ens. commande distributeur	P0031145/P06D		35	Panneau latéral (2)	AD P0046322/E05H	
14	Ecrou pour raccord	P0009446			Panneau latéral (2)	BE P0046322/E08J	
15	Bague biconique	P0009447			Panneau latéral (2)	CF P0046322/E09F	
16	Raccord droit pour bicone	P0009445		37	Ens. volet modérateur	P0027817	
17	Raccord d'alimentation	P0008221		38	Axe de volet modérateur	P0009006	
18	Alimentation brûleur	P0046937		39	Support volet modérateur	P0009076	
19	Pied (4)	AD P0046323/E05C		40	Clé de tampon	P0008822	
	Pied (4)	BE P0046323/E08C		41	Ens. racler	P0007984	
	Pied (4)	CF P0T46323/P09H		42	Tresse - Ø6 - noire	D0045937	
20	Pied réglable (4)	P0021222					

 A: C09494.05-RVA
 D: C09494.05-RVS

 B: C09494.08-RVA
 E: C09494.08-RVS

 C: C09494.09-RVA
 F: C09494.09-RVS

Eclaté
POELE FIOUL DECOR "SYLVESTRE"

AVEC RESERVOIR VERT MAJ. **C09494.05-RVA** - BRUN MAJ. **C09494.08-RVA** - GRIS **C09494.09-RVA**
 SANS RESERVOIR VERT MAJ. **C09494.05-RVS** - BRUN MAJ. **C09494.08-RVS** - GRIS **C09494.09-RVS**

REP.	DESIGNATION	REF. PIECE	1ère URG	REP.	DESIGNATION	REF. PIECE	1ère URG
43	Ens. réservoir	ABC P0048812					
-	Bouchon de réservoir	ABC D0023792					
-	Filtre de réservoir	ABC D0023793					
44	Alimentation distributeur	ABC P0046936					
45	Ecran de réservoir	ABC P0046939					
46	Rehausse de bac	P0049931/P06B					
51	Ecran de dessus	P0050378					
52	Isolant de dessus (2)	P0050379					
-	Ens. brûleur équipé - Ø280	P0028679					
-	Ens. bilame monté	P0012545					
-	Ens. té dégraisseur monté	P0028673					
-	Rondelle de té dégraisseur	P0007072					
-	Tige de dégrassage zinguée	P0008648					
-	Volet de starter	P0009202					
-	Ressort volet de starter	P0009362					
-	Joint	P0012538					
-	Presse-étoupe	P0012539					
-	Bouchon de dégraisseur	P0012540					
-	Arrêt d'axe ARCB - Ø5 (2)	P0009582					
-	Joint plat - Ø14,5x9,2 (4)	P0030857					
-	Kit émail de retouche	AD V07167.2					
-	Kit émail de retouche	BE V07167.0					
-	Kit émail de retouche	CF V07167.3					

* A fournir à partir du N° de série

A: C09494.05-RVA

B: C09494.08-RVA

C: C09494.09-RVA

D: C09494.05-RVS

E: C09494.08-RVS

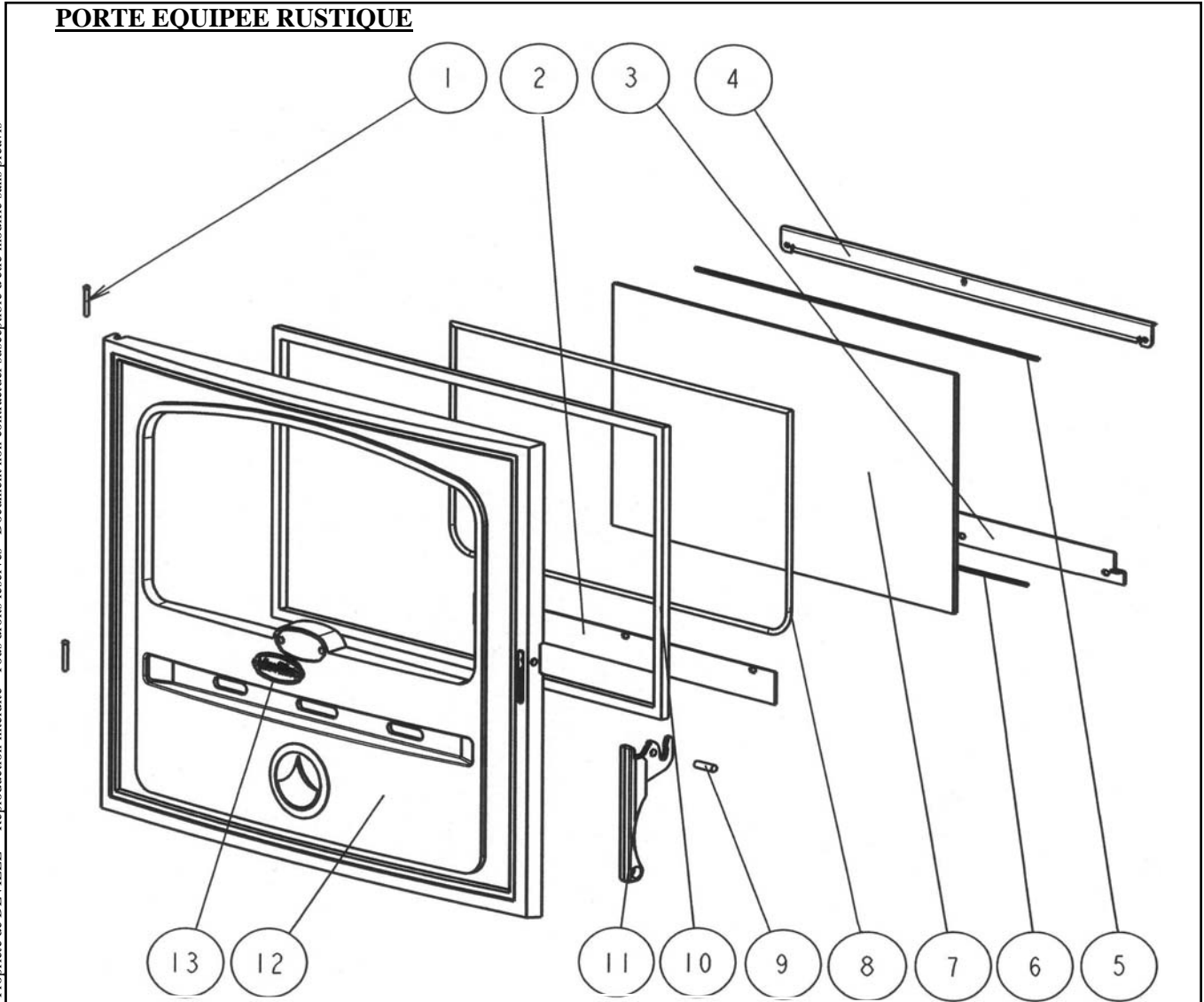
F: C09494.09-RVS

POELE FIOUL DECOR "SYLVESTRE"

 AVEC RESERVOIR VERT MAJ. C09494.05-RVA - BRUN MAJ. C09494.08-RVA - GRIS C09494.09-RVA
 SANS RESERVOIR VERT MAJ. C09494.05-RVS - BRUN MAJ. C09494.08-RVS - GRIS C09494.09-RVS

PORTE EQUIPEE RUSTIQUE

Propriété de DEVILLE - Reproduction interdite - Tous droits réservés - Document non contractuel susceptible d'être modifié sans préavis



REP.	DESIGNATION	REF. PIECE	1ère URG	REP.	DESIGNATION	REF. PIECE	1ère URG
1	Axe (2)	P0009645		11	Poignée ABDE	P0T46465/P12A	
2	Cache tôle	P0046564			Poignée CF	P0T46465/P09H	
3	Presse-verre	P0046328		12	Porte rustique AD	P0046161/E05C	
4	Bride supérieure	P0046994			Porte rustique BE	P0046161/E08C	
5	Tresse - Ø4 - noire*	D0045935			Porte rustique CF	P0T46161/P09H	
6	Tresse - Ø4 - noire*	D0045935		13	Marque "Deville" usinée	POU27862	
7	Verre de porte	P0046844	X				
8	Tresse - Ø6 - noire	D0045937					
9	Goupille cannelée - ISO 8745 - 8-24	P0027091					
10	Tresse - Ø15- noire	D0045928					

* A fournir jusqu'au N° de série 0068977 (27/11/2003)

 A: C09494.05-RVA
 D: C09494.05-RVS

 B: C09494.08-RVA
 E: C09494.08-RVS

 C: C09494.09-RVA
 F: C09494.09-RVS