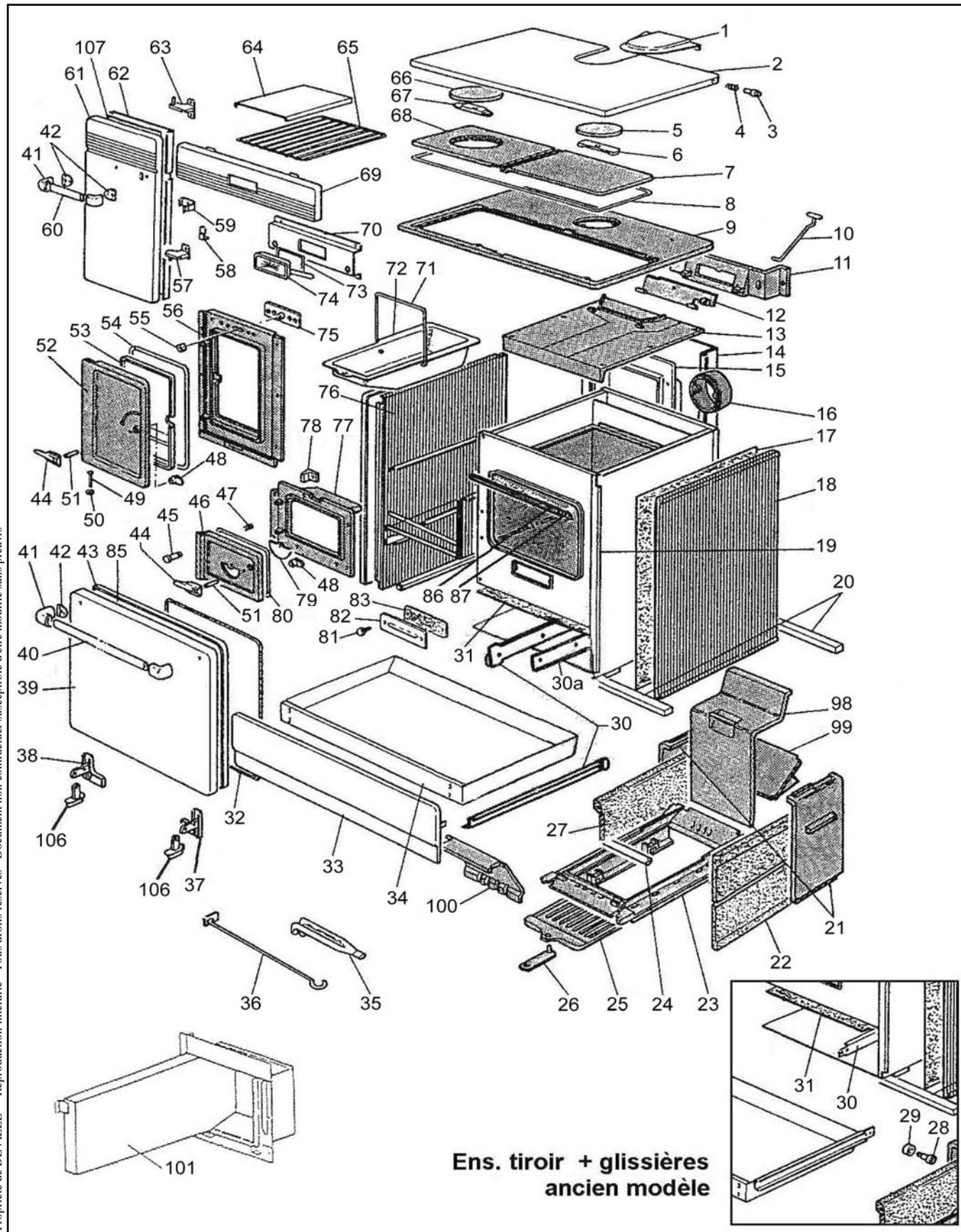


**Eclaté**

Date d'application : 01.07.03  
 Indice A

**CUISINIÈRE BOIS/CHARBON**

**BLANC AVEC BOUILLEUR C08641.01-BUA - BLANC SANS BOUILLEUR C08641.01-BUS  
 BRUN-FLAMME C08641.08**



**Ens. tiroir + glissières  
 ancien modèle**

Propriété de DEVILLE - Reproduction interdite - Tous droits réservés - Document non contractuel susceptible d'être modifié sans préavis

**Eclaté**

 Date d'application : 01.07.03  
 Indice A

**CUISINIÈRE BOIS/CHARBON**
**BLANC AVEC BOUILLEUR C08641.01-BUA - BLANC SANS BOUILLEUR C08641.01-BUS  
 BRUN-FLAMME C08641.08**

REP.	DESIGNATION	REF. PIECE	1ère URG	REP.	DESIGNATION	REF. PIECE	1ère URG
1	Tampon de couvercle	AB P0020454/E01B		26	Tirette de grille	P0T20442	
	Tampon de couvercle	C P0020454/E08B		27	Brique droite haute	P0047164	X
2	Couvercle	AB P0020577/E01B			Brique gauche haute	BC P0047166	
	Couvercle	C P0020577/E08B		28	Vis de roulette (4)*	P0020425	
3	Axe (2)	P0012384		29	Roulette de tiroir (4)*	P0009300	
4	Ressort (2)	P0012385		30	Glissière droite tiroir*	P0020487	
5	Tampon de buse	P0T20434			Coulisse à tiroir noire - lg. 400 (2)**	P0047057	
6	Etrier de tampon de buse	P0020437		30a	Support glissière (2)**	P0046517	
7	Tampon de dessus	P0T20576		31	Calorifuge de dessous de four	P0020599	
8	Tresse - Ø8 - noire	D0045938	X	32	Calorifuge de porte de four	P0020600	
9	Dessus	P0T20575		33	Ens. façade de tiroir	AB P0020583/E01B	
10	Tige de commande volet zinguée	P0020420			Ens. façade de tiroir	C P0020583/E08B	
11	Support volet départ direct	P0020448		34	Ens. tiroir*	P0T20669	
12	Volet de départ direct usiné	P0U20449			Tiroir**	P0020591	
13	Dessus de four	P0020447		35	Clé de tampon	P0T20450	
14	Ecran de protection	BC P0020484		36	Raclette	P0013447	
15	Plaque arrière de foyer (2)	BC P0020443		37	Charnière dte de porte de four	P0028141	
16	Buse	P0T07562		38	Charnière gche de porte de four	P0028139	
17	Calorifuge de côté droit	P0020426		39	Porte de four	AB P0020579/E01B	
18	Panneau latéral (2)	AB P0010685/E01B			Porte de four	C P0020579/E08B	
	Panneau latéral (2)	C P0010685/E08B		40	Poignée de porte de four	P0020455	
19	Ens. châssis	P0020585/E06L		41	Embout de poignée (4)	P0020667	
20	Ens. entretoise	P0047010		42	Plaquette d'embout de poignée (3)	P0020961	
21	Plaque latérale de foyer	A P0020444	X	43	Ens. contre-porte de four	P0028116/E06L	
	Plaque latérale de foyer (2)	BC P0020444	X	44	Poignée de porte (2)	P0T13356	
22	Brique droite et gauche basse (2)	P0047165	X	45	Axe	P0016262	
23	Support foyer	P0020440		46	Porte de cendrier	P0T20439	
24	Rouleau de grille (2)	P0020492		47	Ressort (volet réglage d'air)	P0013432	
25	Grille charbon	P0020441	X	48	Verrou de porte usiné (2)	P0U14004	

\* Jusque 12/2001

\*\* A partir de 12/2001

A: C08641.01-BUA

B: C08641.01-BUS

C: C08641.08

**Eclaté**

 Date d'application : 01.07.03  
 Indice A

**CUISINIÈRE BOIS/CHARBON**
**BLANC AVEC BOUILLEUR C08641.01-BUA - BLANC SANS BOUILLEUR C08641.01-BUS  
 BRUN-FLAMME C08641.08**

REP.	DESIGNATION	REF. PIECE	1ère URG	REP.	DESIGNATION	REF. PIECE	1ère URG
49	Rivet TR - 6-30 (4)	P0799630		76	Ens. support cendrier	P0031269	
50	Arrêt d'axe ARCB - Ø6 (4)	P0016593		77	Façade inférieure	P0T20451	
51	Axe (2)	P0020421		78	Patte de fixation A	P0020452	
52	Porte de foyer	P0T20436			Patte de fixation (3) BC	P0020452	
53	Contre-porte de foyer	P0020745		79	Volet de réglage d'air	P0T16283	
54	Tresse - Ø11 - noire	D0045939	X	80	Tresse - Ø11 - noire	D0045939	
55	Ecrou spécial moleté - M5	P0010689		81	Ecrou moleté - M5 (2)	P0011495	
56	Façade supérieure	P0T20435		82	Trappe de ramonage	P0011448/E06L	
57	Ens. charnière inférieure	P0020790		83	Joint de trappe	P0027599	X
58	Equerre de renfort	P0031212		85	Ens. oméga de renfort	P0028106	
59	Ressort chromé	POG20491		86	Gaine soie de verre (0,325 m)	P0013872	
60	Poignée de porte de couverture	P0020610		87	Barrette de joint de porte	P0028436	
61	Ens. porte de couverture AB	P0020462/E01B		98	Réduction arrière de foyer	P0020445	X
	Ens. porte de couverture C	P0020462/E08B		99	Plaque obturatrice	P0020839	X
62	Ecran de porte de couverture	P0028082		100	Plaque avant de foyer	P0020446	X
63	Ens. charnière supérieure	P0020789		101	Bouilleur de foyer A	P0021593	
64	Plaque à pâtisserie	P0016163		106	Boîtier de charnière (2)	P0020730	
65	Grille de four	P0020593		107	Isolant d'écran	P0031211	
66	Tampon rond	P0T20432					
67	Verrou de tampon	P0020433		-	Ens. dessus	P0028745	
68	Tampon de chargement	P0T20431		-	Kit réduction de foyer	C07179	
69	Bandeau AB	P0020582/E01B		-	Arrêt d'axe ARCB - Ø4,5	P0011650	
	Bandeau C	P0020582/E08E		-	Cache-vis moleté (4)	P0045859	
70	Support thermomètre	P0020489		-	Ecrou tôle pince - M4 (4)	P0763504	
71	Anse de cendrier	P0020423		-	Goupille cannelée - ISO 8742 - 3-14 (4)	P0776314	
72	Cendrier	P0020483		-	Rondelle fibre - 10x5 - ép. 1 (4)	P0781500	
73	Calorifuge de thermomètre	P0020748		-	Rondelle cuvette - Ø5 - bronze (2)	P0792015	
74	Thermomètre de four	P0045986		-	Rondelle cuvette - Ø4 - bronze (12)	P0792084	
75	Registre d'air secondaire	P0T17707		-	Circlips extérieur - 8-0,8 A	P0796108	

A: C08641.01-BUA

B: C08641.01-BUS

C: C08641.08