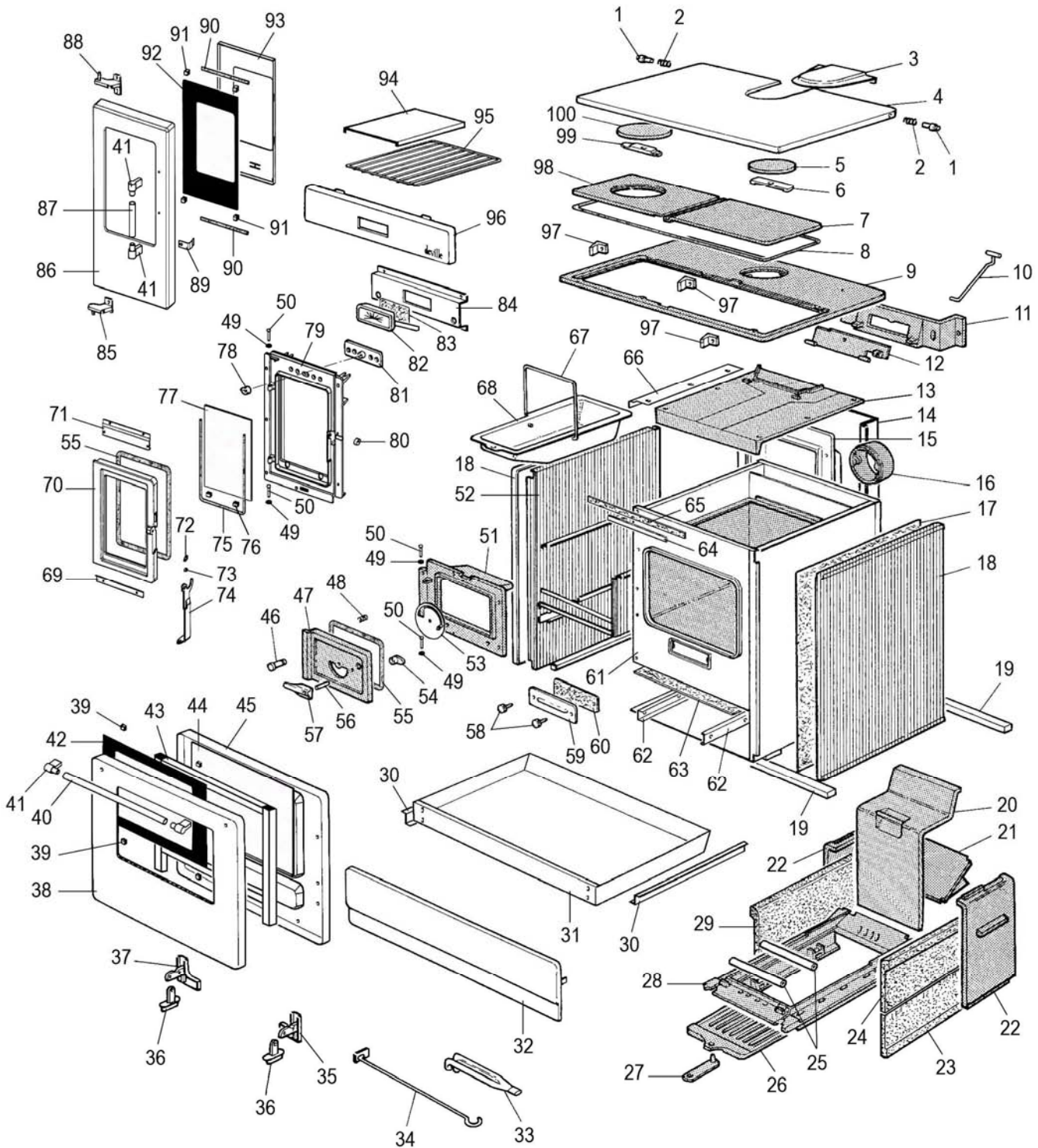


Eclaté

FOURNEAU BOIS SESAME VISION
 BLANC C08630.01



Propriété de DEVILLE - Reproduction interdite - Tous droits réservés - Document non contractuel susceptible d'être modifié sans préavis

Eclaté

 Date d'application : 01.07.03
 Indice A

**FOURNEAU BOIS SESAME VISION
 BLANC C08630.01**

| REP. | DESIGNATION | REF. PIECE | 1ère URG. | REP. | DESIGNATION | REF. PIECE | 1ère URG. |
|------|-----------------------------------|---------------|-----------|------|-------------------------------------|---------------|-----------|
| 1 | Axe (2) | P0012384 | | 33 | Clé de tampon | P0T20450 | |
| 2 | Ressort (2) | P0012385 | | 34 | Raclette | P0013447 | |
| 3 | Tampon de couvercle | P0020454/E01B | | 35 | Charnière droite de porte de four | P0028141 | |
| 4 | Couvercle | P0020453/E01B | | 36 | Boîtier de charnière (2) | P0020730 | X |
| 5 | Tampon de buse poli | P0T20434 | | 37 | Charnière gauche de porte de four | P0028139 | |
| 6 | Etrier de tampon de buse | P0020437 | | 38 | Porte de four | P0049114/E01B | |
| 7 | Tampon de dessus poli | P0T20430 | | 39 | Profilé entretoise - 30/10 (0,08 m) | P0023047 | |
| 8 | Kit tresse - Ø8 - Noir | D0045938 | X | 40 | Poignée de porte de four | P0051806 | |
| 9 | Dessus poli | P0T20429 | | 41 | Embout de poignée (4) | P0051804 | |
| 10 | Tige de commande volet zinguée | P0020420 | | 42 | Vitre de porte de four | P0052400 | X |
| 11 | Support volet départ direct | P0020448 | | 43 | Ens. renfort porte de four | P0049163 | |
| 12 | Volet de départ direct usiné | P0U20449 | | 44 | Vitre intérieure | P0049164 | X |
| 13 | Dessus de four | P0020447 | | 45 | Contre-porte de four | P0049113/E06L | |
| 14 | Ecran de protection | P0020484 | | 46 | Axe de volet d'air | P0016262 | |
| 15 | Plaque arrière de foyer | P0020443 | | 47 | Porte de cendrier | P0T20439 | |
| 16 | Buse | P0T07562 | | 48 | Ressort | P0013432 | |
| 17 | Calorifuge de côté droit | P0020426 | | 49 | Arrêt d'axe ARCB - Ø6 (4) | P0016593 | |
| 18 | Panneau latéral (2) | P0010685/E01B | | 50 | Rivet TR - 6-30 (4) | P0799630 | |
| 19 | Ens. entretoise (2) | P0047011 | | 51 | Façade inférieure | P0T20451 | |
| 20 | Réduction arrière de foyer | P0020445 | X | 52 | Ens. support cendrier | P0031269 | |
| 21 | Plaque obturatrice | P0020839 | X | 53 | Ens. volet d'air | P0051865 | |
| 22 | Plaque latérale de foyer (2) | P0020444 | X | 54 | Verrou de porte usiné | P0U14004 | |
| 23 | Brique droite et gauche basse (2) | P0047165 | X | 55 | Kit tresse - Ø11 - Noir | D0045939 | X |
| 24 | Brique droite haute | P0047164 | X | 56 | Axe | P0020421 | |
| 25 | Rouleau de grille (2) | P0020492 | | 57 | Poignée de porte | P0T13356 | |
| 26 | Grille charbon | P0020441 | X | 58 | Ecrou moleté - M5 (2) | P0011495 | |
| 27 | Tirette de grille | P0T20442 | | 59 | Trappe de ramonage | P0011448/E06L | |
| 28 | Support foyer | P0020440 | | 60 | Joint de trappe | P0027599 | X |
| 29 | Brique gauche haute | P0047166 | X | 61 | Ens. châssis | P0020469/E06L | |
| 30 | Coulisse à tiroir noire (2) | P0047057 | | 62 | Support glissière (2) | P0046517 | |
| 31 | Tiroir | P0020485 | | 63 | Calorifuge de dessous de four | P0020427 | |
| 32 | Ens. façade de tiroir | P0020466/E01B | | 64 | Barrette de joint de porte | P0028436 | |

**FOURNEAU BOIS SESAME VISION
BLANC C08630.01**

| REP. | DESIGNATION | REF. PIECE | 1ère URG. | REP. | DESIGNATION | REF. PIECE | 1ère URG. |
|------|-------------------------------------|-------------------|-----------|------|-----------------------------------|------------|-----------|
| 65 | Gaine soie de verre (0,325 m) | P0013872 | | 97 | Patte de fixation (3) | P0020452 | |
| 66 | Plaque obturatrice | P0050796 | | 98 | Tampon de chargement poli | P0T20431 | |
| 67 | Anse de cendrier | P0020423 | | 99 | Verrou de tampon | P0020433 | |
| 68 | Cendrier | P0020483 | | 100 | Tampon rond poli | P0T20432 | |
| 69 | Presse-verre de porte de foyer | P0051803 | | - | Ens. dessus | P0028693 | |
| 70 | Porte de foyer | P0T51800 | | - | Cache-vis moleté (4) | P0045859 | |
| 71 | Guide d'air | P0051764 | | - | Ecrou tôle pince - M4 (4) | P0763504 | |
| 72 | Rondelle élastique ondulée - Ø8 | P0018504 | | - | Rondelle fibre - 10x5 - 10/10 (4) | P0781500 | |
| 73 | Entretoise de poignée | P0051356 | | - | Rondelle cuvette - Ø5 (2) | P0792015 | |
| 74 | Verrou | P0051802 | | - | Rondelle cuvette - Ø4 (10) | P0792084 | |
| 75 | Kit tresse - Ø6 - Noir | D0045937 | X | - | Goupille cannelée - 3-14 (2) | P0776314 | |
| 76 | Joint de verre (0,03 m) | P0031148 | X | - | Arrêt d'axe ARCB - Ø4,5 | P0011650 | |
| 77 | Verre de porte de foyer | P0051801 | X | - | Circlips extérieur - 8-0,8 A | P0796108 | |
| 78 | Ecrou spécial moleté - M5 | P0010689 | | | | | |
| 79 | Façade supérieure | P0T51794 | | | | | |
| 80 | Excentrique | P0051916 | | | | | |
| 81 | Registre d'air secondaire | P0T17707 | | | | | |
| 82 | Thermomètre de four | P0051866 | | | | | |
| 83 | Calorifuge de thermomètre | P0020748 | | | | | |
| 84 | Support thermomètre | P0020489 | | | | | |
| 85 | Ens. charnière inférieure | P0020790 | | | | | |
| 86 | Ens. porte de couverture | P0051795/E01B | | | | | |
| 87 | Poignée de porte de couverture | P0051805 | | | | | |
| 88 | Ens. charnière supérieure | P0020789 | | | | | |
| 89 | Ressort | P0020491 | | | | | |
| 90 | Kit tresse - 9x4,5 - Blanc | D0049640 | X | | | | |
| 91 | Profilé entretoise - 12/10 (0,06 m) | P0019306 | | | | | |
| 92 | Verre de porte de couverture | P0051798 | X | | | | |
| 93 | Presse-verre de porte de couverture | P0051799 | | | | | |
| 94 | Plaque à pâtisserie | P0016240 | | | | | |
| 95 | Grille de four | P0020422 | | | | | |
| 96 | Bandeau | P0050061/E01B-SDO | | | | | |