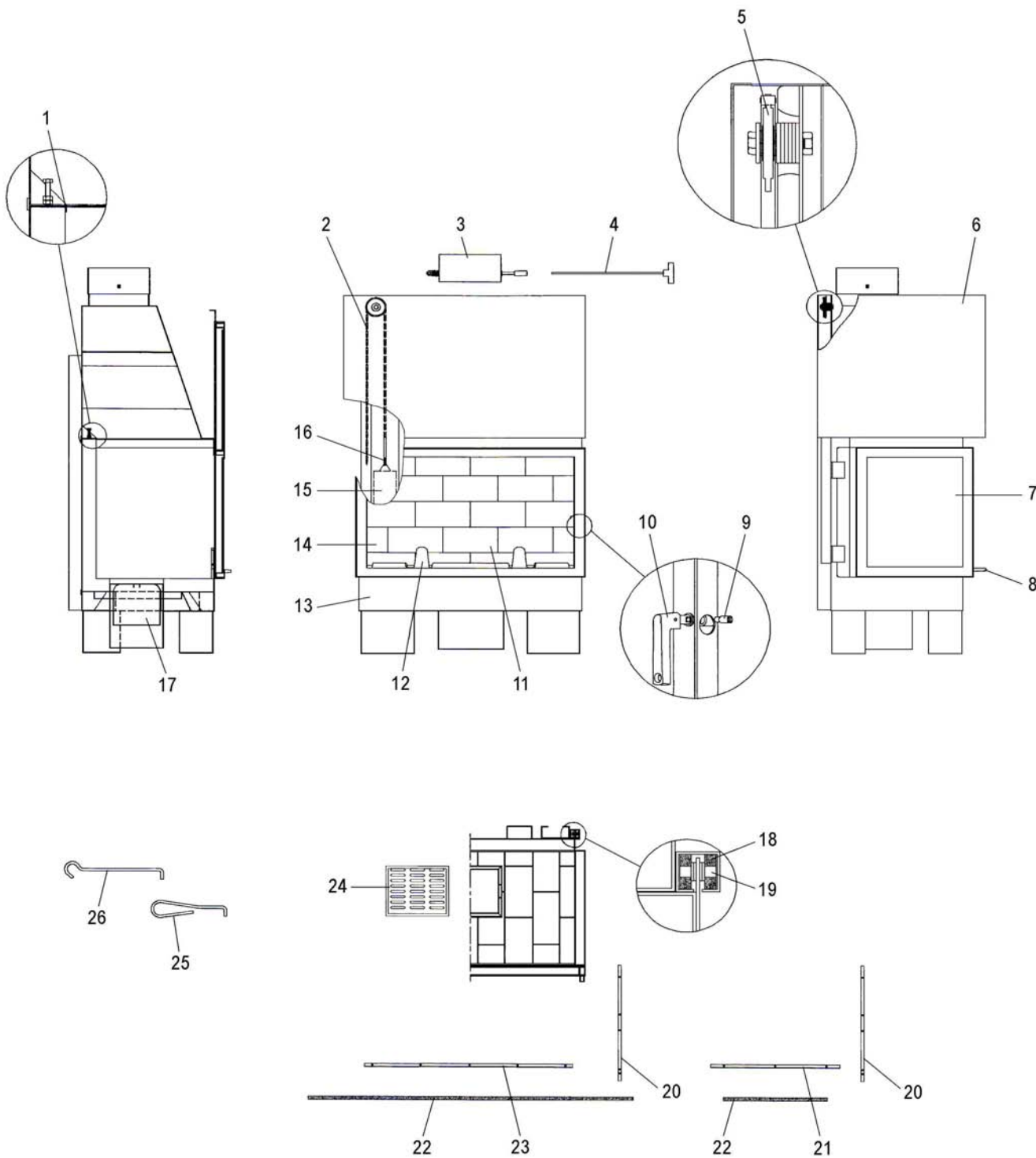


Eclaté

Date d'application : 01.07.03
 Indice A

FOYER BOIS PLENTUDE 101 TRIFACES
PORTE GRISE C07953.PT09-PTD

Propriété de DEVILLE - Reproduction interdite - Tous droits réservés - Document non contractuel susceptible d'être modifié sans préavis



Eclaté
**FOYER BOIS PLENTUDE 101 TRIFACES
 PORTE GRISE C07953.PT09-PTD**

REP.	DESIGNATION	REF. PIECE	1ère URG	REP.	DESIGNATION	REF. PIECE	1ère URG
1	Tôle arrière briques	P0048185					
2	Chaîne Brampton - Pas 12,7 (1,6 m)	P0048506					
3	Ens. sortie de fumée	P0049037/P09E					
4	Ens. poignée de commande	P0049039					
5	Pignon - 18 dents (2)	P0048126					
6	Ens. piège à fumée	P0050551					
7	Verre latéral (2)	P0048510	X				
8	Poignée basse ❶	POT48509/P09E					
	Poignée basse	POT49036/P09E					
9	Axe pour poignée	P0048135					
10	Vis ISO FS - M6-40 - Noir ❷	PT716640/P09E					
	Ens. poignée	P0050308/P09E					
11	Verre de porte	P0048183	X				
12	Ens. chenet	P0048179/P09E					
13	Foyer 3 faces soudé	P0048184/P09E					
14	Brique réfractaire - 11x5,5x22 (40)	P0050532					
15	Ens. contrepoids (2)	P0050540/P09E	X				
16	Attache rapide pour chaîne (4)	P0048507	X				
17	Ens. cendrier	P0048163/P09E					
18	Roulement à billes (8)	P0048504					
19	Axe de roulement (4)	P0048153					
20	Equerre verticale (parclose) (4)	P0048472					
21	Equerre horizontale de cadre (parclose) (4)	P0048773					
22	Joint de verre (4,69 m)	P0031148	X				
23	Equerre inférieure avant (parclose)	P0048470					
24	Grille fonte	P0048501	X				
25	Main froide	P0YA8640					
26	Poignée tisonnier	P0045661					
-	Butée caoutchouc (2)	P0013555					

❶ A fournir pour les appareils antérieurs au N° de série 34921

❷ A fournir pour les appareils allant du N° de série 34921 au N° de série 78074