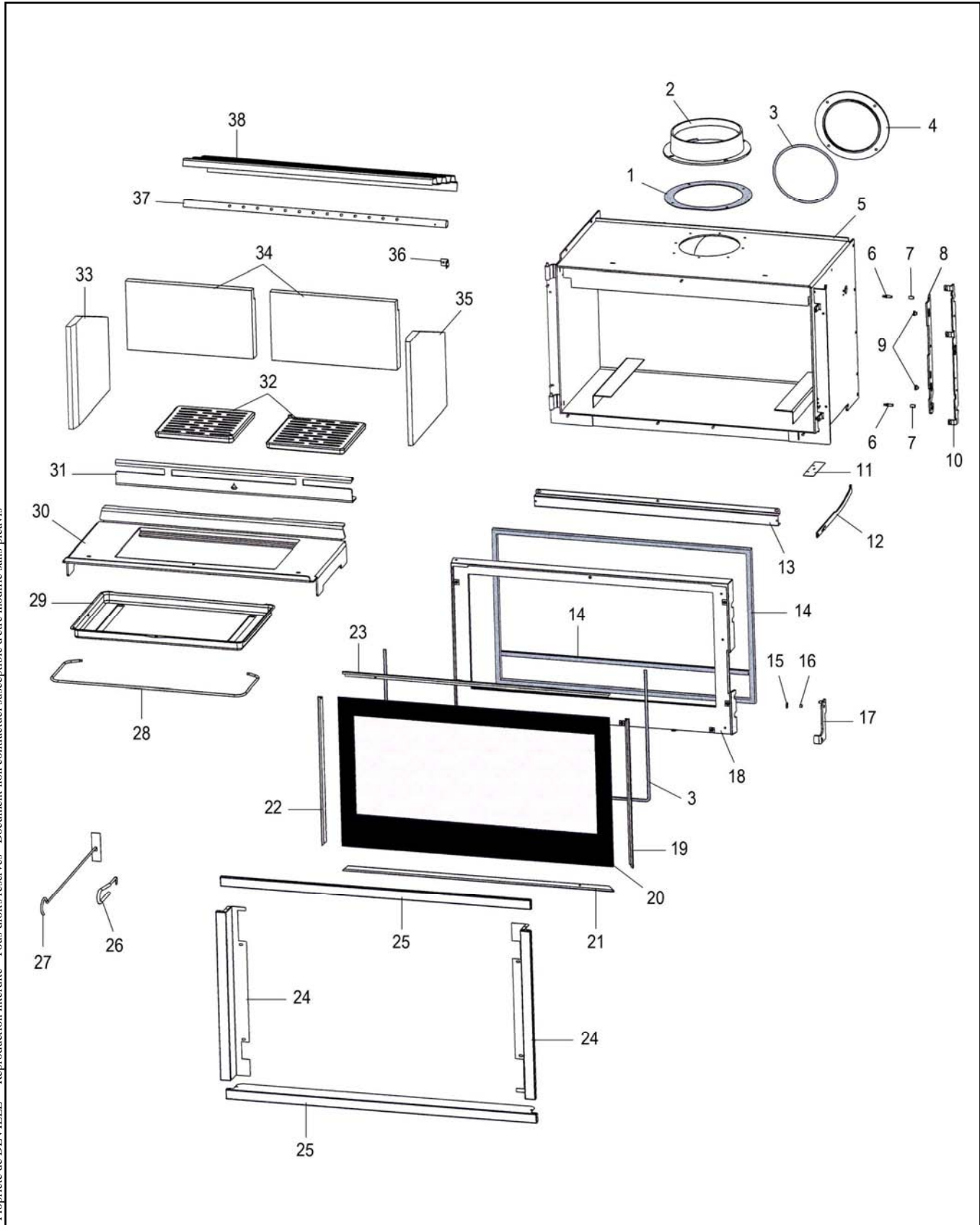


Eclaté

INSERT BOIS BIJOU 80
PORTE NOIRE + INTERIEUR VERMICULITE C07926.PT06
PORTE NOIRE + INTERIEUR FONTE C07926.PT06-PF



Propriété de DEVILLE - Reproduction interdite - Tous droits réservés - Document non contractuel susceptible d'être modifié sans préavis

Eclaté

 Date d'application : 01.07.03
 Indice A

INSERT BOIS BIJOU 80
PORTE NOIRE + INTERIEUR VERMICULITE C07926.PT06
PORTE NOIRE + INTERIEUR FONTE C07926.PT06-PF

REP.	DESIGNATION	REF. PIECE	1ère URG.	REP.	DESIGNATION	REF. PIECE	1ère URG.
1	Joint de buse	P0023064	X	33	Brique gauche vermiculite A	P0052507	X
2	Buse	P0T18752			Plaque latérale gauche B	P0T52826	X
3	Joint de verre (2,1 m)	P0031148	X	34	Brique de fond vermiculite (2) A	P0052505	X
4	Tampon de buse mâle - Ø153	P0T18628			Plaque arrière (2) B	P0T52824	X
5	Ens. corps de chauffe	P0052493/P06B		35	Brique droite vermiculite A	P0052506	X
6	Axe (2)	P0052533			Plaque latérale droite B	P0T52825	X
7	Entretoise (2)	P0011135		36	Equerre de tube	P0051884	
8	Verrou	P0052520		37	Tube d'air	P0052538	
9	Guide (2)	P0051475		38	Défecteur	P0052508	X
10	Support poignée	P0052519/P06S		-	Ecrou frein - M5 - Zingué (4)	P0758500	
11	Volet	P0052525		-	Ecrou frein - M4 - Zingué	D0026782	
12	Commande	P0052526		-	Ecrou rectangulaire - M6	P0016835	
13	Guide d'air	P0052515/P06B		-	Goupille élastique - E 3-14	P0777314	
14	Kit tresse - Ø15 - Noir	D0045928	X	-	Goupille fendue - V 2-20	P0779220	
15	Rondelle élastique ondulée - Ø8	P0018504		-	Circlips extérieur - 6-0,7 A (2)	P0796106	
16	Entretoise de poignée	P0051356					
17	Ens. poignée	P0052542/P06P					
18	Porte	P0T52509/P06P					
19	Enjoliveur droit	P0051376/P06P					
20	Verre de porte	P0052514	X				
21	Enjoliveur bas	P0052513/P06P					
22	Enjoliveur gauche	P0051377/P06P					
23	Enjoliveur haut	P0052540/P06P					
24	Côté de cadre (2)	P0052523/P06P					
25	Haut et bas de cadre (2)	P0052524/P06P					
26	Main froide	P0028173					
27	Raclette	P0013447					
28	Anse de cendrier	P0020075					
29	Cendrier	P0019785					
30	Corbeille	P0052504/P06B	X				
31	Chenet	P0052497/P06B	X				
32	Grille (2)	P0T45915	X				

A: C07926.PT06

B: C07926.PT06-PF