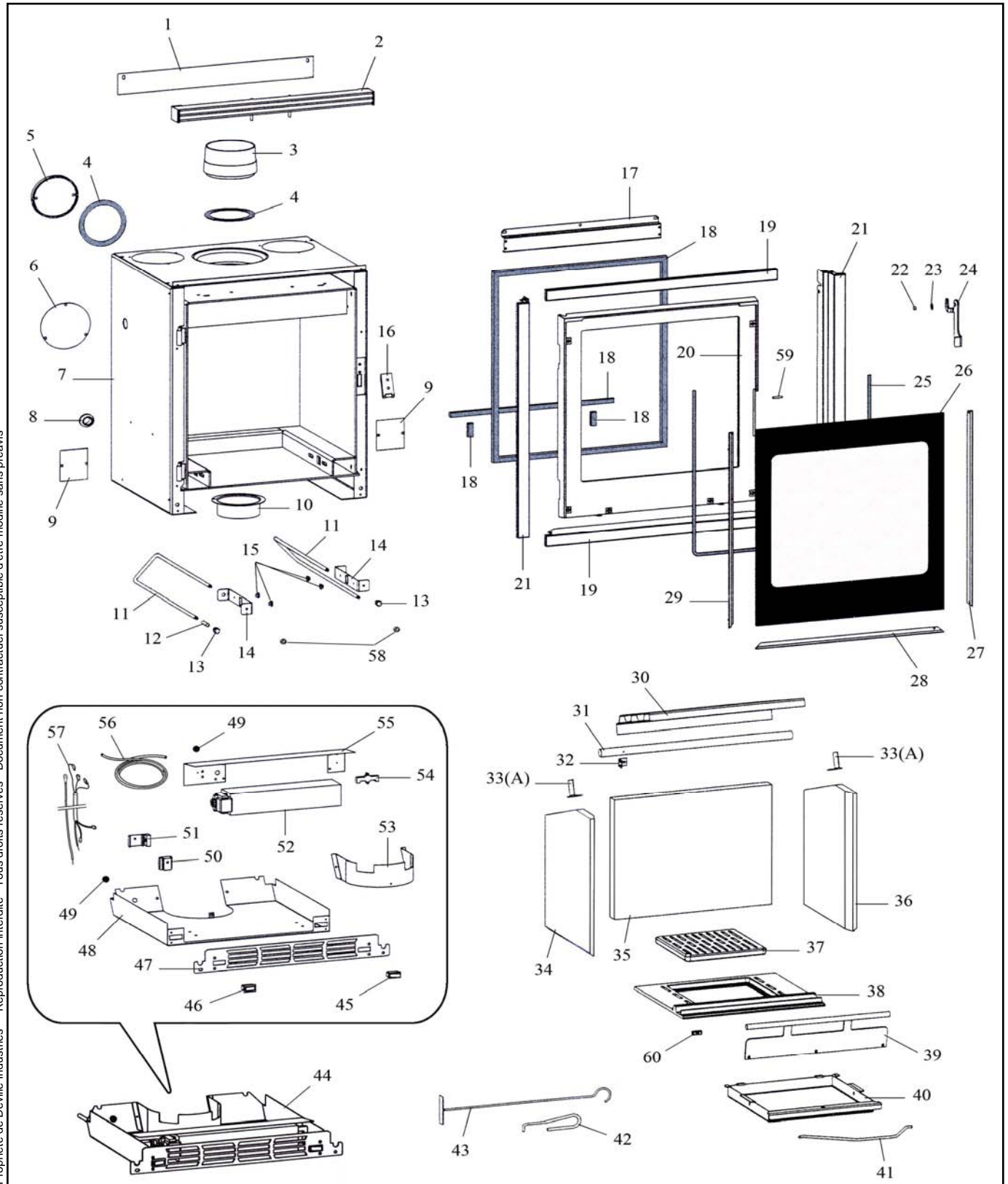


Eclaté

INSERT BOIS BIJOU C50 TURBO PORTE NOIRE + INTERIEUR VERMICULITE C07923.PT06 PORTE NOIRE + INTERIEUR FONTE C07923.PT06-PF

Propriété de Deville Industries - Reproduction interdite - Tous droits réservés - Document non contractuel susceptible d'être modifié sans préavis



La consultation de la liste de référence – validité des indices est requise avant l'utilisation de toute copie de ce document. Ce Document est la propriété de Deville Industries. Il ne peut être ni communiqué à un tiers ni reproduit ni divulgué sans son autorisation.

Eclaté

INSERT BOIS BIJOU C50 TURBO
PORTE NOIRE + INTERIEUR VERMICULITE C07923.PT06
PORTE NOIRE + INTERIEUR FONTE C07923.PT06-PF

REP.	DESIGNATION	REF. PIECE	1ère URG.	REP.	DESIGNATION	REF. PIECE	1ère URG.
1	Plaque obturatrice	P0052122/P06B		33	Equerre de brique A	P0051853	
2	Ens. grille de sortie d'air chaud	P0052125/P06P		34	Brique gauche vermiculite A	P0052118	X
3	Buse mixte - Ø125/120	P0T46938			Plaqué latérale gauche B	P0T52389	X
4	Joint de buse	P0022865	X	35	Brique de fond vermiculite A	P0052116	X
5	Tampon de buse	P0T11271/P06A			Plaqué arrière B	P0T52387	X
6	Obturateur	P0052140		36	Brique droite vermiculite A	P0052117	X
7	Ens. corps de chauffe	P0052104			Plaqué latérale droite B	P0T52388	X
8	Passe-fil - Ø30 - S	P0021297		37	Grille	P0045915	X
9	Cache	P0050472		38	Corbeille de foyer	P0052082	X
10	Buse - Ø100	P0052141		39	Ens. chenet	P0052119/P06B	X
11	Axe de commande	P0052142		40	Cendrier	P0052137	
12	Manchon - Rouge	P0052303		41	Anse de cendrier	P0052138	
13	Bouton bakélite	P0052145		42	Main froide	P0028173	
14	Volet d'air	P0052143		43	Raclette	P0013447	
15	Guide	P0051475		44	Ens. soufflerie constitué de :	P0052127/P06P	
16	Ens. verrou	P0051264/P06A		45	Sélecteur auto/manu	P0050707	
17	Guide d'air	P0052136/P06P		46	Inverseur	P0050706	
18	Kit tresse - Ø15 - Noir	D0045928	X	47	Grille de soufflerie	P0052130/P06P	
19	Haut et bas de cadre	P0052124/P06P		48	Tiroir	P0052128	
20	Porte	P0T52081/P06P		49	Passe-fil - Ø8 - S	P0050518	
21	Côté de cadre	P0052123/P06P		50	Domino - 3 plots	P0020265	
22	Entretoise de poignée	P0051356		51	Support domino	P0020264	
23	Rondelle élastique ondulée - Ø8	P0018504		52	Ventilateur tangentiel	P0052131	
24	Poignée	P0051357/P06P		53	Défecteur de soufflerie	P0052144	
25	Joint de verre (1,34 m)	P0031148	X	54	Thermostat à disque bimétallique	P0037182	
26	Verre de porte	P0052135	X	55	Support ventilateur	P0052129	
27	Enjoliveur droit	P0052132/P06P		56	Cordon d'alimentation - 3 conducteurs	P0020901	
28	Enjoliveur bas	P0052134/P06P		57	Ens. filerie	P0049340	
29	Enjoliveur gauche	P0052133/P06P		58	Ecrou frein - M5 - Zingué	P0758500	
30	Défecteur	P0052139	X	59	Goupille élastique - E 3-14	P0777314	
31	Tube d'air	P0052115		60	Ecrou rectangulaire - M6	P0016835	
32	Equerre de tube	P0051884					

La consultation de la liste de référence – validité des indices est requise avant l'utilisation de toute copie de ce document. Ce Document est la propriété de Deville Industries. Il ne peut être ni communiqué à un tiers ni reproduit ni divulgué sans son autorisation.

A: C07923.PT06

B: C07923.PT06-PF