

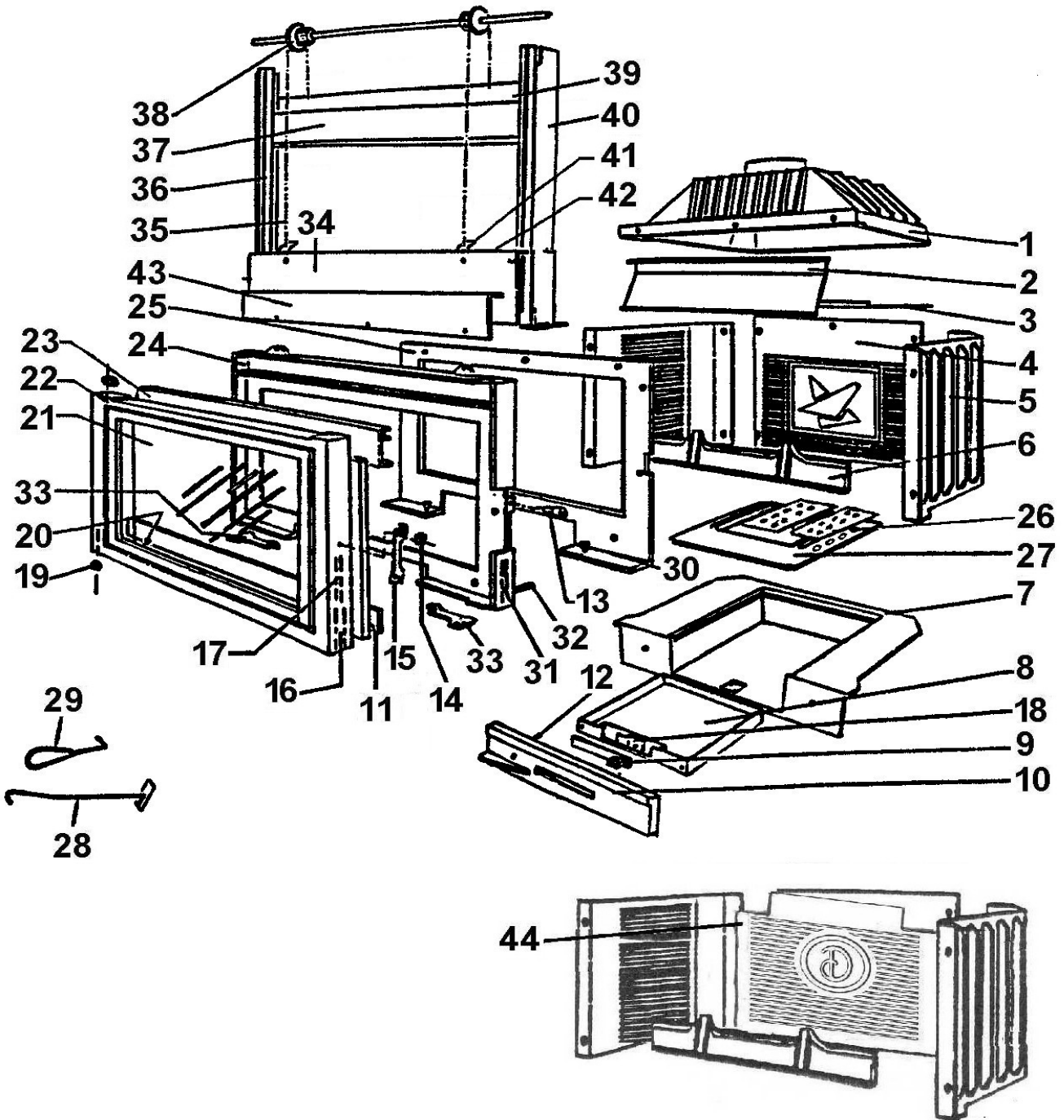
Eclaté

 Date d'application : 01.07.03
 Indice A

FOYER BOIS - 15 KW

PORTE FIXE GRISE C07897.PT09 + FOND C07897.PT09-PF04 - LAITON. C07897.PT12 + FOND C07897.PT12-PF04

PORTE RELEV. GRISE C07898.PT09 + FOND C07898.PT09-PF04 - LAITON. C07898.PT12 + FOND C07898.PT12-PF04



Eclaté

 Date d'application : 01.07.03
 Indice A

FOYER BOIS - 15 KW

 PORTE FIXE GRISE C07897.PT09 + FOND C07897.PT09-PF04 - LAITON. C07897.PT12 + FOND C07897.PT12-PF04
 PORTE RELEV. GRISE C07898.PT09 + FOND C07898.PT09-PF04 - LAITON. C07898.PT12 + FOND C07898.PT12-PF04

REP.	DESIGNATION	REF. PIECE	1ère URG	REP.	DESIGNATION	REF. PIECE	1ère URG
1	Avaloir usiné ABCD	POU28202		24	Façade de porte usinée ABCD	P0U28224	
	Avaloir usiné EFGH	P0045058			Façade de porte usinée EFGH	P0029618	
2	Fronton	P0028221		25	Précadre usiné EFGH	P0U28220	
3	Défecteur	P0031012		26	Demi-grille (2)	P0031166	X
4	Fond décoré	P0028204		27	Support grille	P0031167	
5	Côté usiné (2)	P0U28205		28	Raclette	P0013447	
6	Garde braise	P0028206		29	Poignée tisonnier	P0045661	
7	Dessous usiné	P0U28208		30	Excentrique (2) EFGH	P0029801	
8	Ens. tiroir	P0029587		31	Tresse - Ø12 - noire EFGH	D0045932	
9	Bouton de tiroir	P0028211		32	Axe (2) EFGH	P0028245	
10	Façade de tiroir ABCD	P0029963		33	Poignée de relevage (2) EFGH	P0029999	
	Façade de tiroir EFGH	P0028212		34	Bandeau de relevage EFGH	P0028229	
11	Patte de serrage plate (3)	POY20118		35	Chaîne - 79 mail. x 9,52 (2) EFGH	P0029140	
12	Tresse - Ø6 - noire ABCD	D0045937		36	Ens. potence gauche EFGH	P0031006	
	Tresse - Ø8 - noire EFGH	D0045938		37	Ens. contrepoids EFGH	P0031004	
13	Excentrique	P0029801		38	Ens. axe / pignon EFGH	P0031005	
14	Entretoise de poignée	P0029800		39	Entretoise de potence EFGH	P0031010	
15	Poignée de porte	P0029799		40	Ens. potence droite EFGH	P0031008	
16	Tresse - Ø10 - noire	D0045933		41	Patte d'accroch. chaîne (2) EFGH	P0036736	
17	Tresse - Ø6 - noire	D0045937		42	Roulement (2) EFGH	POYBR626	
18	Ressort	P0028161		43	Cache	P0029586	
19	Entretoise (2)	P0028158		44	Taque de fond BDFH	P0047218	X
20	Profilé entretoise - prof. 12/10 (0,03 m)	P0019306					
21	Vitre	P0028164	X	-	Rondelle élastique ondulée - Ø8	P0018504	
22	Porte fonte ABEF	P0T28216/P09E					
	Porte fonte - laitonnée CDGH	P0T28216/12					
23	Ens. guide d'air	P0064886/P09E					

 A: C07897.PT09
 E: C07898.PT09

 B: C07897.PT09-PF04
 F: C07898.PT09-PF04

 C: C07897.PT12
 G: C07898.PT12

 D: C07897.PT12-PF04
 H: C07898.PT12-PF04