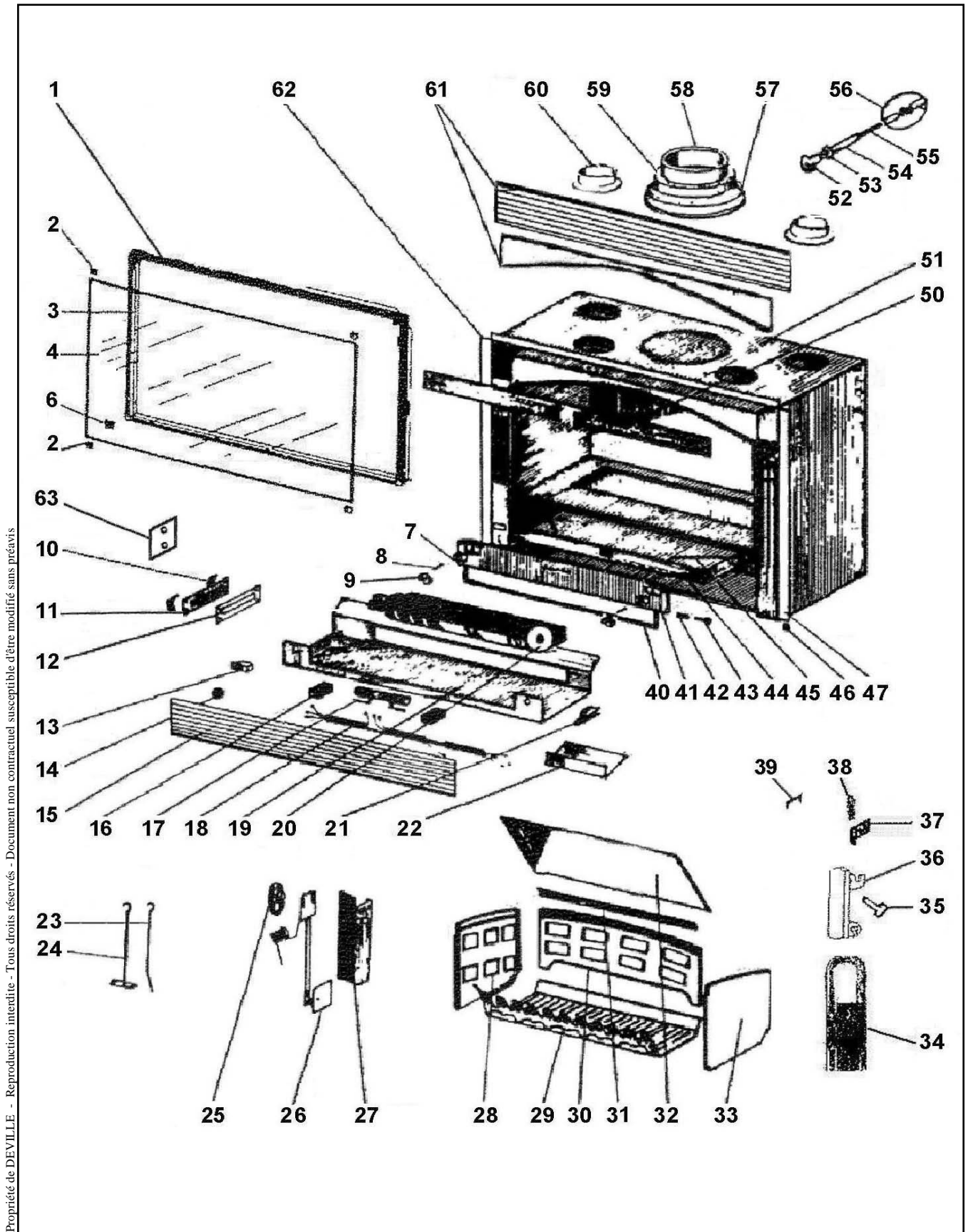


**INSERT BOIS - 9 KW
 PORTES GRISES C07888.PT09**



Propriété de DEVILLE - Reproduction interdite - Tous droits réservés - Document non contractuel susceptible d'être modifié sans préavis

**INSERT BOIS - 9 KW
 PORTES GRISSES C07888.PT09**

REP.	DESIGNATION	REF. PIECE	1ère URG	REP.	DESIGNATION	REF. PIECE	1ère URG
1	Porte	P0T26844		30	Plaque arrière	P0021588	X
2	Profilé entretoise - prof. 20/10 (0,04 m)	P0019088		31	Equerre support déflecteur	P0046165	
3	Tresse - Ø13 - noire	D0045927		32	Déflecteur*	P0047205	X
4	Verre de porte	P0027017	X	33	Plaque latérale droite	P0021590	X
6	Enjoliveur d'angle	P0T26845/P06B		34	Gache	P0021268	
7	Verrou (2)	P0T13358		35	Axe poignée porte chargement	P0021286	
8	Axe de manette (2)	P0018930		36	Poignée de porte de chargement	P0T21259	
9	Manette de fermeture (2)	P0T18929		37	Charnière de porte (2)	P0T26744	
10	Pince bulbe (2)	P0017804		38	Goupille cannelée - ISO 8745 - 5-40	P0772540	
11	Plaque support bulbe	P0017803		39	Arrêt de porte	P0019432	
12	Joint support bulbe	P0023193		40	Tresse - Ø12 - noire	D0045932	
13	Inverseur	P0020263		41	Porte de cendrier	P0T18897	
14	Passe fil - Ø8 - caoutchouc (2)	P0019041		42	Ressort (2)	P0012385	
15	Ens. grille de ventilateur	P0026709/P09E		43	Axe (2)	P0012384	
16	Domino - 3 plots (2)	P0014916		44	Cendrier	P0020366	
17	Résistance - 300 Ohms	P0019072	X	45	Anse de cendrier	P0018715	
18	Faisceau	P0023106		46	Passe-fil - Ø30 - S	P0021297	
19	Support ventilateur	P0026859		47	Longeron droit	P0021305/P09E	
20	Ventilateur	P0019061		50	Plaque obturatrice	P0026772/P09E	
21	Serre-câble clipsable	P0016278		51	Ens. corps soudé	P0026769	
22	Carton isolant	P0023153			Ens. corps de chauffe**	P0049789	
23	Tisonnier	P0018987		52	Manette	P0T18660	
24	Raclette	P0013447		53	Ressort	P0016964	
25	Manette de thermostat	P0T17782/P09E		54	Tube entretoise	P0T21275	
26	Ens. thermostat	P0017811	X	55	Tige de commande	P0021271	
27	Support thermostat	P0026784/P09E		56	Volet de buse	P0T23144	
28	Plaque latérale gauche	P0021589	X	57	Joint de buse	P0023194	
29	Corbeille de foyer	P0021587	X	58	Buse	P0T19345	

* Pour les appareils antérieurs au N° de série , fournir la notice explicative pour le remplacement des 2 demi-déflecteurs P0018616 par un déflecteur P0047205.

** A fournir à partir du N° de série 0067626 (14/11/2003)

Eclaté
**INSERT BOIS - 9 KW
 PORTES GRISES C07888.PT09**

REP.	DESIGNATION	REF. PIECE	1ère URG	REP.	DESIGNATION	REF. PIECE	1ère URG
59	Tresse - Ø8 - noire	D0045938					
60	Buse d'air chaud (4)	P0019040					
61	Ens. grille d'enjoliveur	P0047268/P09E					
62	Longeron gauche	P0021266/P09E					
63	Cache***	P0050472					
-	Soufflerie	P0023108					
	Ens. soufflerie**	P0049827					
-	Bride de faisceau	P0015492					
-	Joint mousse - 18x6 (0,6 m)	P0017203					
-	Cordon d'alimentation - 2,5 - 3 cond.	P0020901					
-	Joint mousse - 10x9 (0,12 m)	P0061034					
-	Thermostat à disque bimétal.**	P0037182					
-	Sélecteur auto/manu**	P0046109					
-	Ens. filerie**	P0046103					
-	Gaine soie de verre** (0,22 m)	P0013872					
-	Goupille fendue - V 2-25	P0779225					
-	Goupille élastique - E 3-14 (6)	P0777314					

** A fournir à partir du N° de série 0067626 (14/11/2003)

*** A fournir à partir du N° de série 0087879 (01/08/2004)