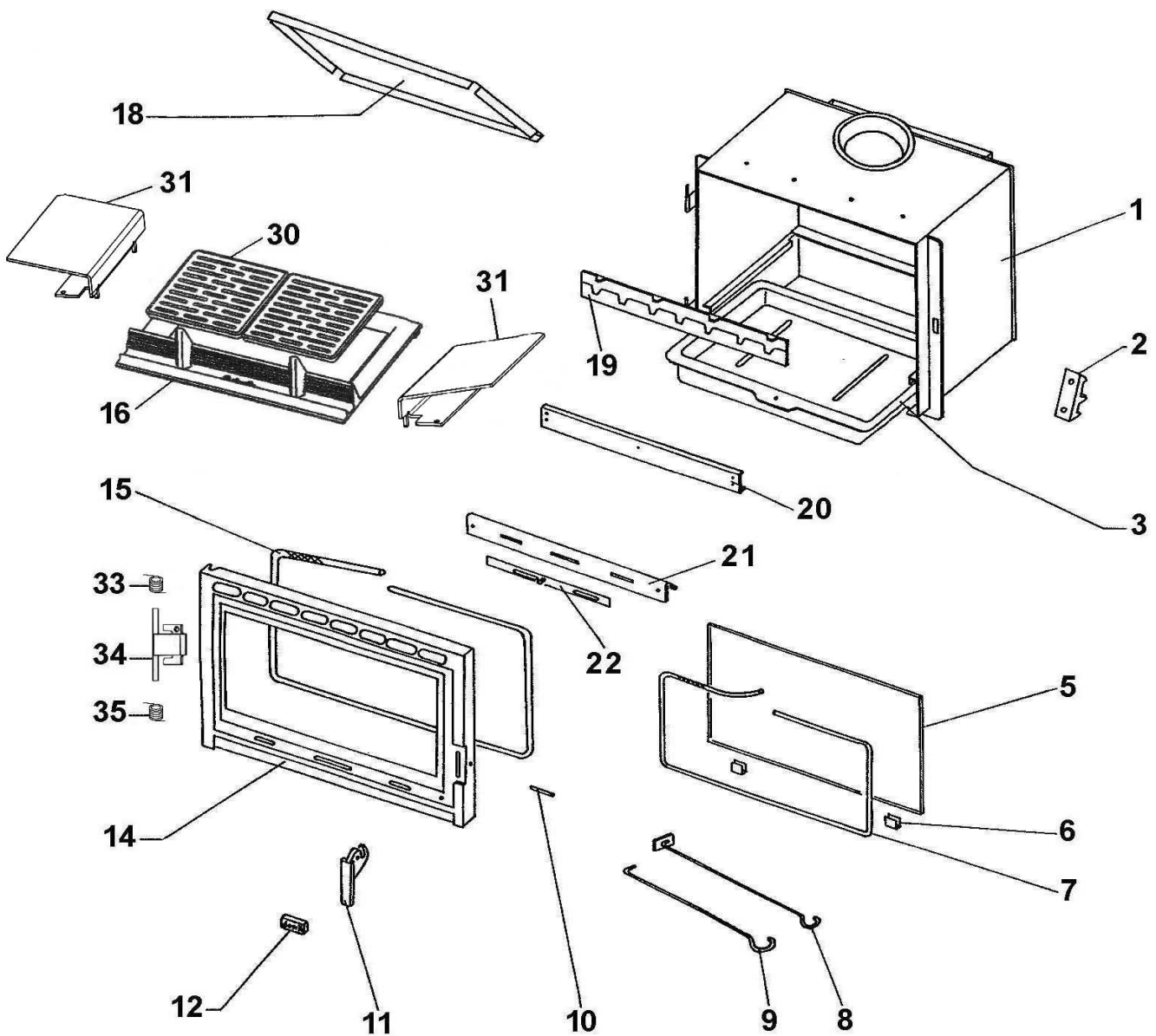


**Eclaté****FOYER BOIS "CALUX" - 11 KW**

PORTE GRISE C07886.PT09

PORTE GRISE C07886.PT09-DIN



	N° de document : DT-F-003
<b>Eclaté</b>	Date d'application : 01.07.03 Indice A

**FOYER BOIS "CALUX" - 11 KW**  
**PORTE GRISE C07886.PT09**  
**PORTE GRISE C07886.PT09-DIN**

REP.	DESIGNATION	REF. PIECE	1ère URG	REP.	DESIGNATION	REF. PIECE	1ère URG
1	Ens. corps soudé	P0027629					
2	Verrou de porte	P0T18055					
3	Cendrier	P0020366					
5	Verre de porte	P0027017	X				
6	Profilé entretoise - prof. 30/10 (0,02 m)	P0023047					
7	Tresse - Ø6 - noire	D0045937					
8	Raclette	P0013447					
9	Poignée tisonnier	P0045661					
10	Goupille cannelée - ISO 8745 - 8-24	P0027091					
11	Clenche	P0T20337					
12	Marque "Calux" usinée	P0U27597					
14	Porte fonte	P0T27624/P06B					
15	Tresse - Ø15 - noire	D0045928					
16	Corbeille de foyer	P0047512	X				
18	Défecteur	P0022956					
19	Avaloir usiné	P0U22957					
20	Guide d'air supérieur	P0027625/P09E					
21	Support volet	P0027626					
22	Ens. volet de réglage	P0020120/P09E					
30	Grille (2)	P0045915	X				
31	Réduction de grille (2)	B P0050529					
33	Ressort de rappel supérieur	B P0034706					
34	Ens. support ressorts	B P0045499					
35	Ressort de rappel inférieur	B P0034707					

A: C07886.PT09

B: C07886.PT09-DIN