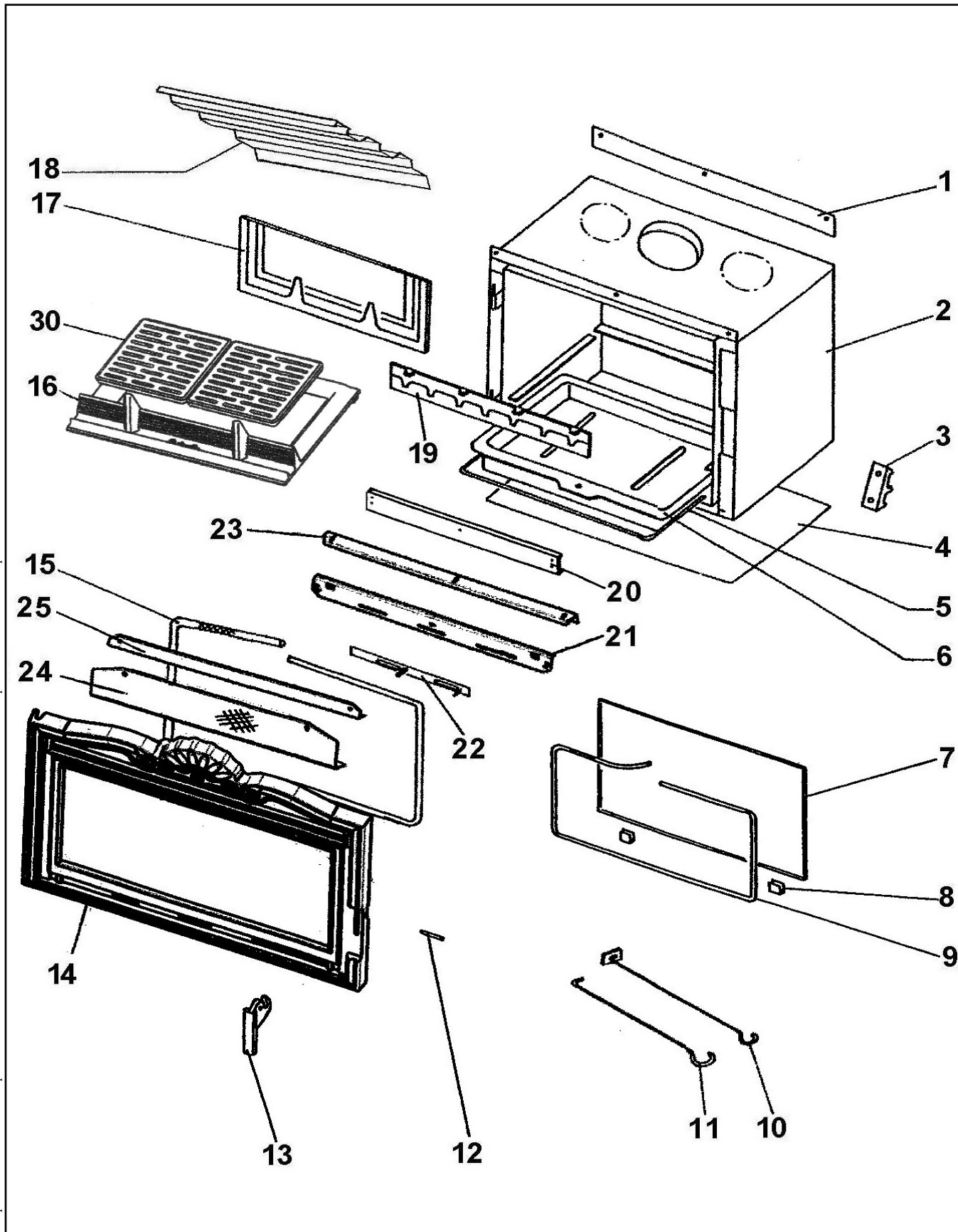


**INSERT BOIS**  
**PORTE RUSTIQUE GRISE C07873.PT09**  
**PORTE RUSTIQUE LAITONNEE C07873.PT12**



Propriété de DEVILLE - Reproduction interdite - Tous droits réservés - Document non contractuel susceptible d'être modifié sans préavis

**Eclaté**

 Date d'application : 01.07.03  
 Indice A

**INSERT BOIS**  
**PORTE RUSTIQUE GRISE C07873.PT09**  
**PORTE RUSTIQUE LAITONNEE C07873.PT12**

REP.	DESIGNATION	REF. PIECE	1ère URG	REP.	DESIGNATION	REF. PIECE	1ère URG
1	Plaque obturatrice	P0028147/P09E		30	Grille (2)	P0045915	X
2	Ens. corps soudé	P0034296					
3	Verrou de porte	P0T18055					
4	Ecran	P0028062					
5	Anse de cendrier	P0020075					
6	Cendrier	P0019785					
7	Verre de porte	P0028063	X				
8	Profilé entretoise - prof. 30/10 (0,02 m)	P0023047					
9	Tresse - Ø6 - noire	D0045937					
10	Raclette	P0013447					
11	Poignée tisonnier	P0045661					
12	Goupille cannelée - ISO 8745 - 8-24	P0027091					
13	Clenche A	P0T20337					
	Clenche - laitonée B	P0G20337					
14	Porte rustique A	P0T46058/P06B					
	Porte rustique laitonée B	P0G46058/12					
15	Tresse - Ø15 - noire	D0045928					
16	Corbeille de foyer	P0047502	X				
17	Plaque arrière	P0020180	X				
18	Déфлекteur	P0047202					
19	Avaloir usiné	P0U20181					
20	Guide d'air	P0028061/P09E					
21	Support volet	P0046092					
22	Ensemble volet	P0046094/P09E					
23	Etanchéité	P0046124					
24	Grille A	P0046110/P06A					
	Grille laitonée B	P0G46110/12					
25	Support grille	P0046108					

A: C07873.PT09

B: C07873.PT12