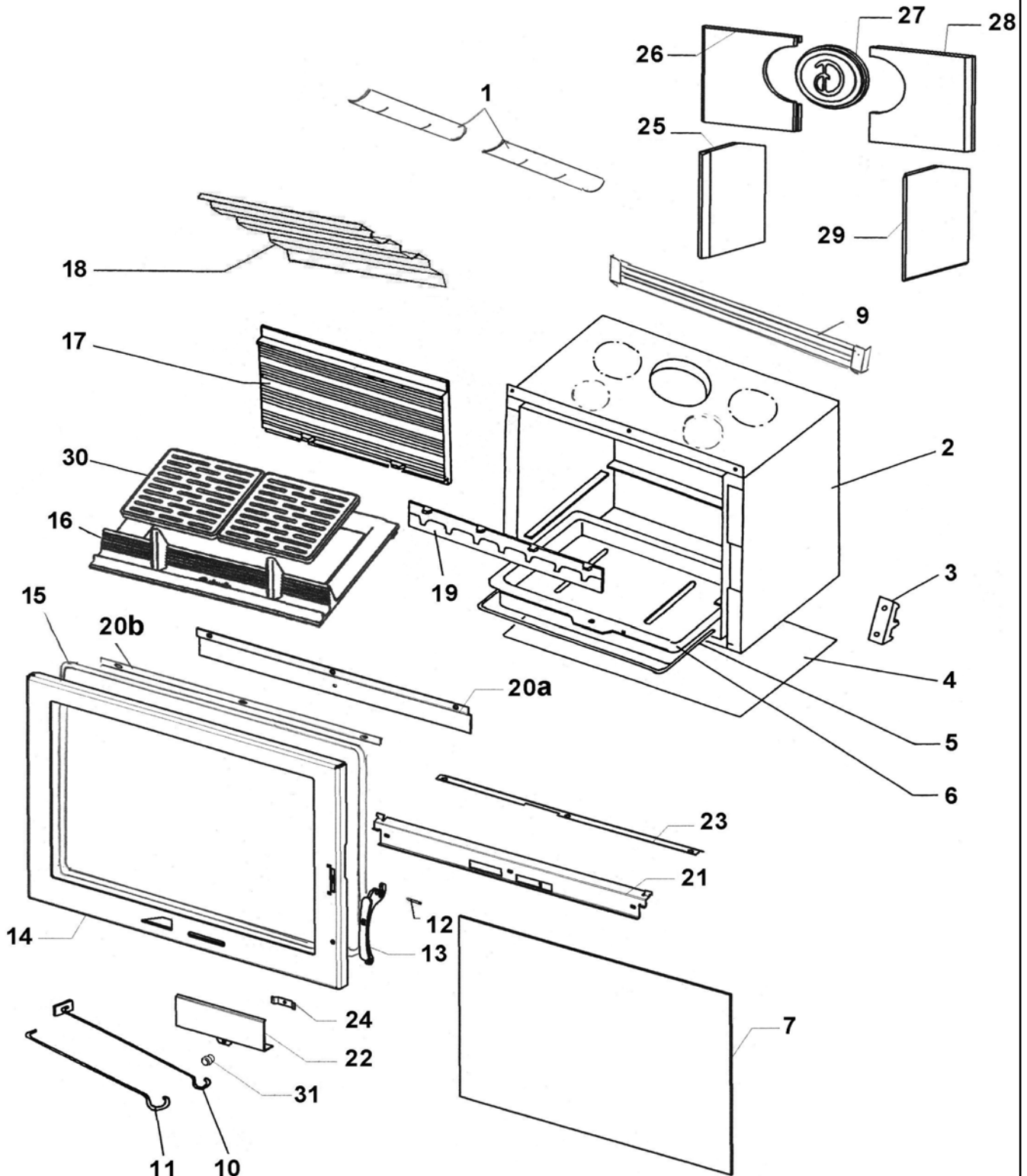


INSERT BOIS

PORTE GRISE INT. FONTE C07846.PT09-PF02 - INT. BRIQUES C07846.PT09-PF10

PORTE CHROMEE INT. FONTE C07846.PT11-PF02 - INT. BRIQUES C07846.PT11-PF10



Eclaté
INSERT BOIS

 PORTE GRISE INT. FONTE **C07846.PT09-PF02** - INT. BRIQUES **C07846.PT09-PF10**

 PORTE CHROMEE INT. FONTE **C07846.PT11-PF02** - INT. BRIQUES **C07846.PT11-PF10**

REP.	DESIGNATION	REF. PIECE	1ère URG	REP.	DESIGNATION	REF. PIECE	1ère URG
1	Plaque obturatrice	P0023005		24	Ressort	P0047848	
2	Ens. corps soudé	P0047678		25	Brique gauche BD	P0047459	X
3	Verrou de porte	P0T18055		26	Brique arrière gauche BD	P0048753	X
4	Écran	P0027605		27	Brique arrière avec logo BD	P0048754	X
5	Anse de cendrier	P0020075		28	Brique arrière droite BD	P0047460	X
6	Cendrier	P0019785		29	Brique droite BD	P0047458	X
7	Verre de porte	P0047455	X	30	Grille (2)	P0045915	
9	Ens. grille supérieure	P0047461/P06N		31	Bouton d'enclenchement	P0029274	
10	Raclette	P0013447					
11	Poignée tisonnier	P0045661		-	Joint de verre (3,48 m)	P0031148	X
12	Entretoise de poignée (4)	P0029800		-	Rondelle élastique ondulée - Ø8	P0018504	
13	Ens. poignée AB	P0047496/P06N		-	Ecrou cabochon - M4	P0046424	
	Ens. poignée chromé CD	P0G47496/11					
14	Ens. porte AB	P0049439/P06N					
	Ens. porte chromée CD	P0049439/11					
15	Tresse - Ø13 - noire	D0045927					
16	Corbeille de foyer	P0047502	X				
17	Plaque arrière AC	P0027868	X				
18	Déflateur AC	P0022956					
	Déflateur BD	P0048793					
	Fixation vermiculite (2) BD	P0049479					
19	Avaloir usiné	P0U22957					
20a	Guide d'air supérieur	P0048792/P06N					
20b	Entretoise de guide d'air	P0048774					
21	Ens. support volet	P0049440					
22	Ens. enjoliveur volet AB	P0049438/P06N					
	Ens. enjoliveur volet chromé CD	P0049438/11					
23	Joint métallique	P0047449					

A: C07846.PT09-PF02

B: C07846.PT09-PF10

C: C07846.PT11-PF02

D: C07846.PT11-PF10