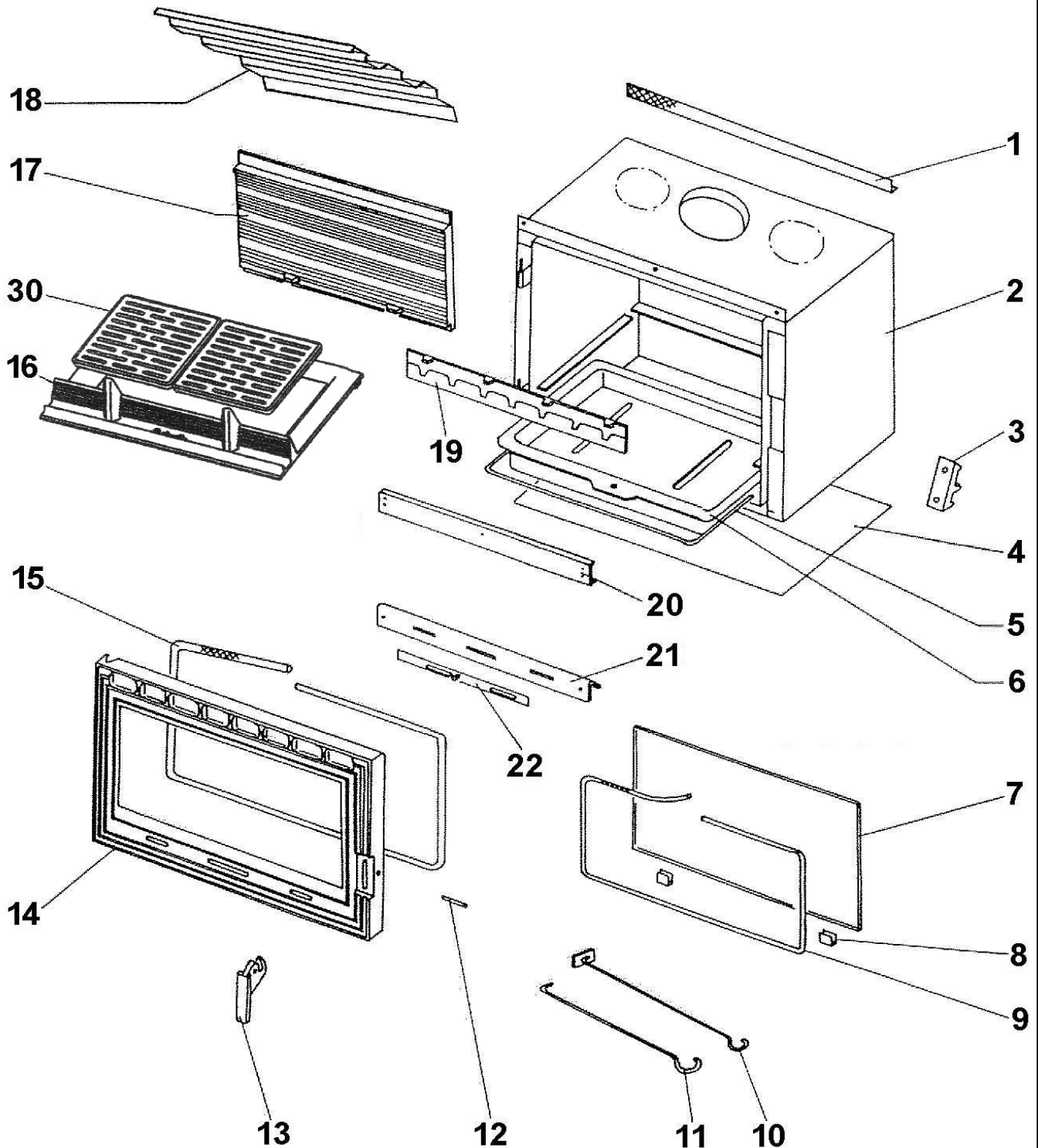


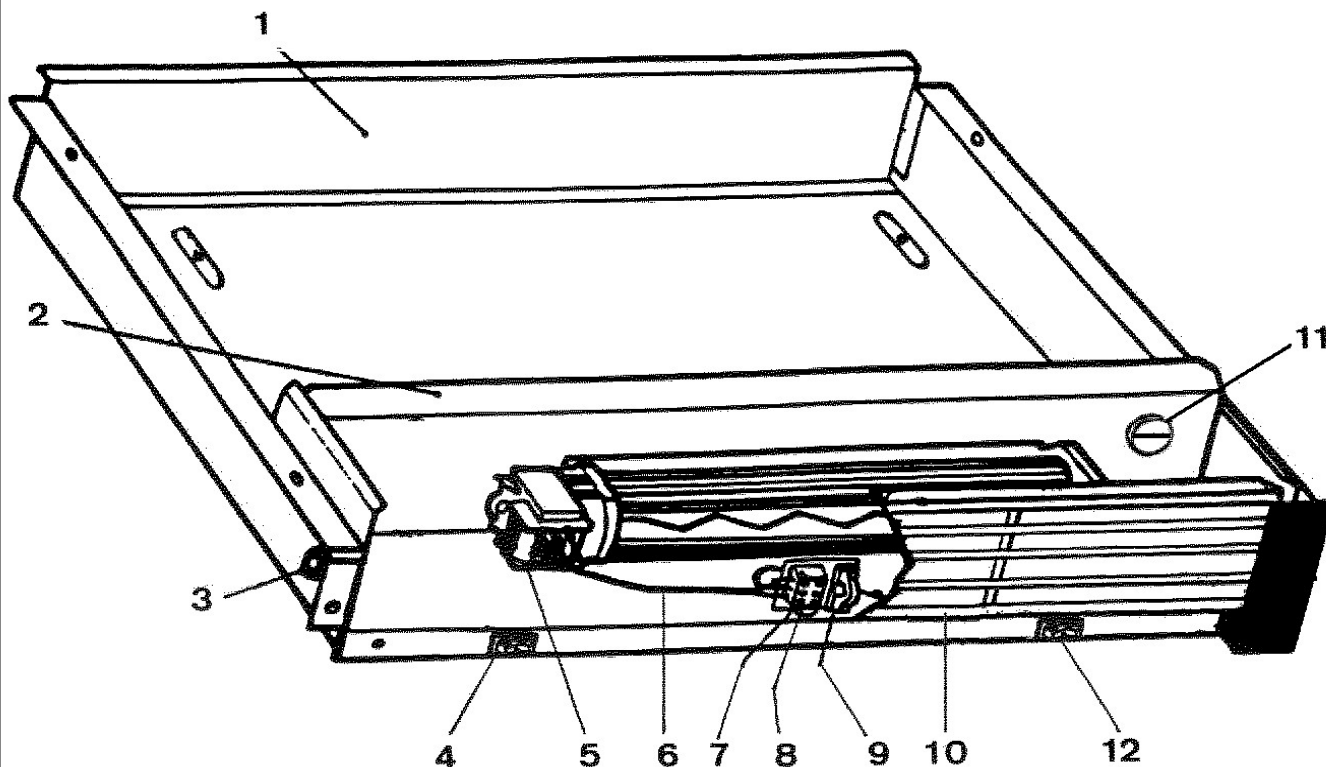
**INSERT BOIS AVEC SOUFFLERIE  
 PORTE GRISE C07839.PT09-SFA**


**Eclaté**

 Date d'application : 01.07.03  
 Indice A

**INSERT BOIS AVEC SOUFFLERIE  
 PORTE GRISE C07839.PT09-SFA**

REP.	DESIGNATION	REF. PIECE	1ère URG	REP.	DESIGNATION	REF. PIECE	1ère URG
1	Grille de sortie d'air chaud	P0028426					
2	Ens. corps soudé	P0027527					
3	Verrou de porte	P0T18055					
4	Ecran	P0027605					
5	Anse de cendrier	P0018715					
6	Cendrier	P0020366					
7	Verre de porte	P0027017	X				
8	Profilé entretoise - prof. 30/10 (0,02 m)	P0023047					
9	Tresse - Ø6 - noire	D0045937					
10	Raclette	P0013447					
11	Poignée tisonnier	P0045661					
12	Goupille cannelée - ISO 8745 - 8-24	P0027091					
13	Clenche	P0T20337					
14	Porte fonte	P0T27869/P06B					
15	Tresse - Ø15 - noire	D0045928					
16	Corbeille de foyer	P0047502	X				
17	Plaque arrière	P0027868	X				
18	Déфлекteur	P0022956					
19	Avaloir usiné	P0U22957					
20	Guide d'air supérieur	P0027625/P09E					
21	Support volet	P0027626					
22	Ens. volet de réglage	P0020120/P09E					
30	Grille (2)	P0045915	X				
-	Ens. soufflerie (Voir page 3/3)	P0049732					

**INSERT BOIS AVEC SOUFFLERIE  
 PORTE GRISE C07839.PT09-SFA**
**ENSEMBLE SOUFFLERIE P0049732:**


Propriété de DEVILLE - Reproduction interdite - Tous droits réservés - Document non contractuel susceptible d'être modifié sans préavis

REP.	DESIGNATION	REF. PIECE	1ère URG	REP.	DESIGNATION	REF. PIECE	1ère URG
1	Ens. caisson	P0020216		11	Thermostat à disque bimétallique	P0037182	
2	Support ventilateur	P0046126		12	Sélecteur auto/manu	P0046109	
3	Passe fil - Ø8 - S	P0050518					
4	Inverseur	P0020263		-	Cordon d'alimentation - 2,5 - 3 cond.	P0020901	
5	Ventilateur	P0020262	X				
6	Ens. filerie	P0046103					
7	Domino - 3 plots	P0020265					
8	Capot de protection domino	P0021389					
9	Support domino	P0020264					
10	Ens. cache ventilateur	P0022987/P09E					