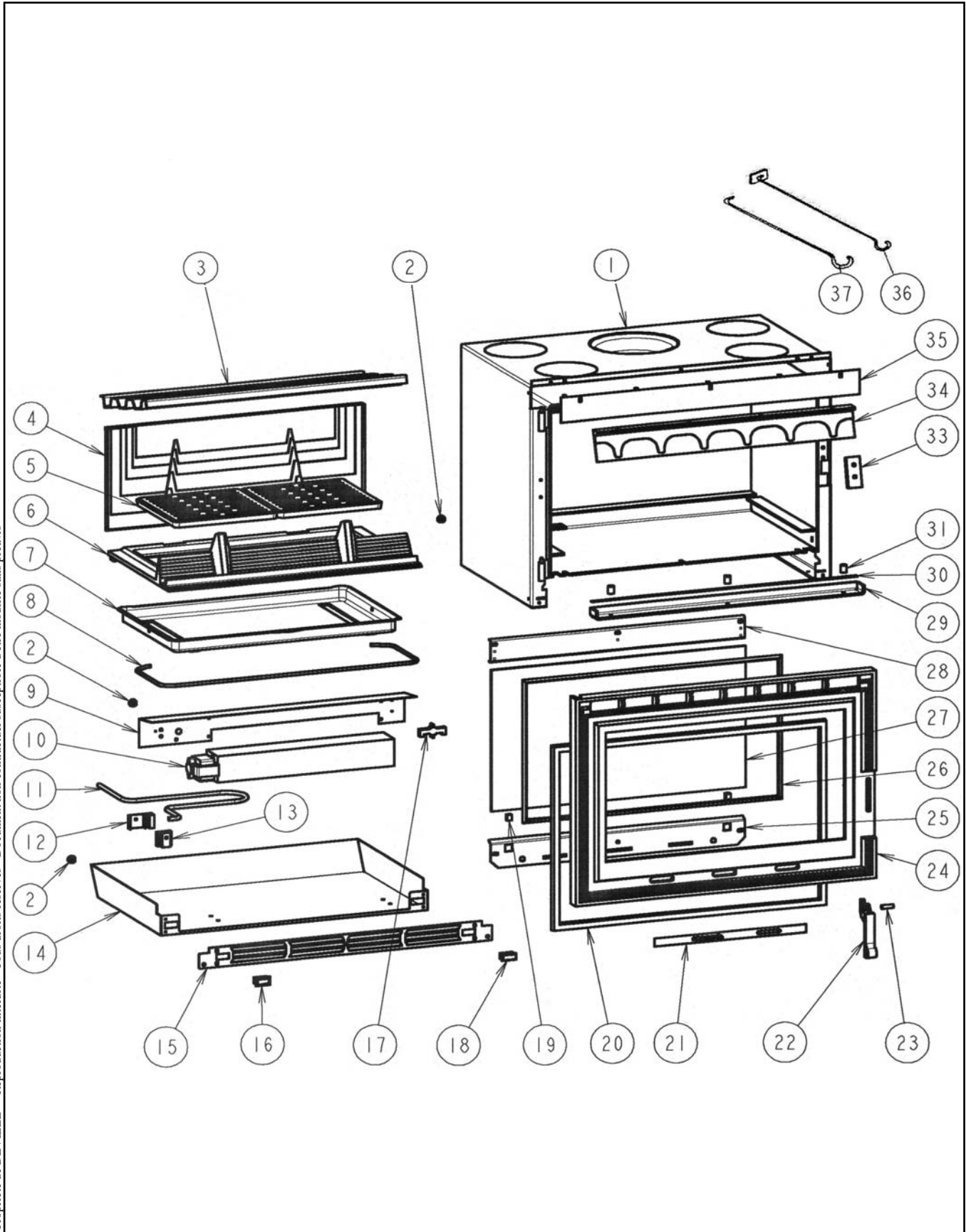


Eclaté

Date d'application : 01.07.03
 Indice A

INSERT BOIS AVEC SOUFFLERIE
PORTE GRISE C07832.PT09
PORTE LAITONNEE C07832.PT12

Propriété de DEVILLE - Reproduction interdite - Tous droits réservés - Document non contractuel susceptible d'être modifié sans préavis



Eclaté

INSERT BOIS AVEC SOUFFLERIE
PORTE GRISE C07832.PT09
PORTE LAITONNEE C07832.PT12

REP.	DESIGNATION	REF. PIECE	1ère URG	REP.	DESIGNATION	REF. PIECE	1ère URG
1	Ens. corps soudé	P0049681		28	Guide d'air	P0028061/P09E	
2	Passe fil - Ø8 - S (3)	P0050518		29	Appui-joint	P0049687/P06A	
3	Déфлекteur	P0047202		30	Joint de verre (0,57 m)	P0031148	
4	Plaque arrière	P0020180	X	31	Bague	P0047670	
5	Grille (2)	P0045915	X	33	Verrou de porte	P0T18055	
6	Corbeille de foyer	P0047502	X	34	Avaloir usiné	P0U20181	
7	Cendrier	P0019785		35	Plaque obturatrice	P0049728/P06B	
8	Anse de cendrier	P0020075		36	Raclette	P0013447	
9	Support ventilateur	P0049692		37	Poignée tisonnier	P0045661	
10	Ventilateur centrifuge	P0049341	X				
11	Ens. filerie	P0049340		-	Ens. soufflerie	P0049686	
12	Support domino	P0020264		-	Cordon d'alimentation - 2,5 - 3 cond.	P0020901	
13	Domino - 3 plots	P0020265		-	Passe fil - Ø10 - S	P0013893	
14	Tiroir	P0049691					
15	Grille	P0049693/P06B					
16	Inverseur	P0020263					
17	Thermostat à disque bimétallique	P0037182					
18	Sélecteur auto/manu	P0046109					
19	Profilé entretoise - prof. 30/10 (0,02 m)	P0023047					
20	Tresse - Ø15 - noire	D0045928					
21	Ens. volet de réglage	P0020120/P09E					
22	Clenche	P0T20337					
23	Goupille cannelée - ISO 8745 - 8-24	P0027091					
24	Porte fonte	A P0T28006/P06B					
	Porte fonte - laitonée	B P0T28006/12					
25	Support volet	P0049688					
26	Tresse - Ø6 - noire	D0045937					
27	Verre de porte	P0028063	X				

A: C07832.PT09

B: C07832.PT12