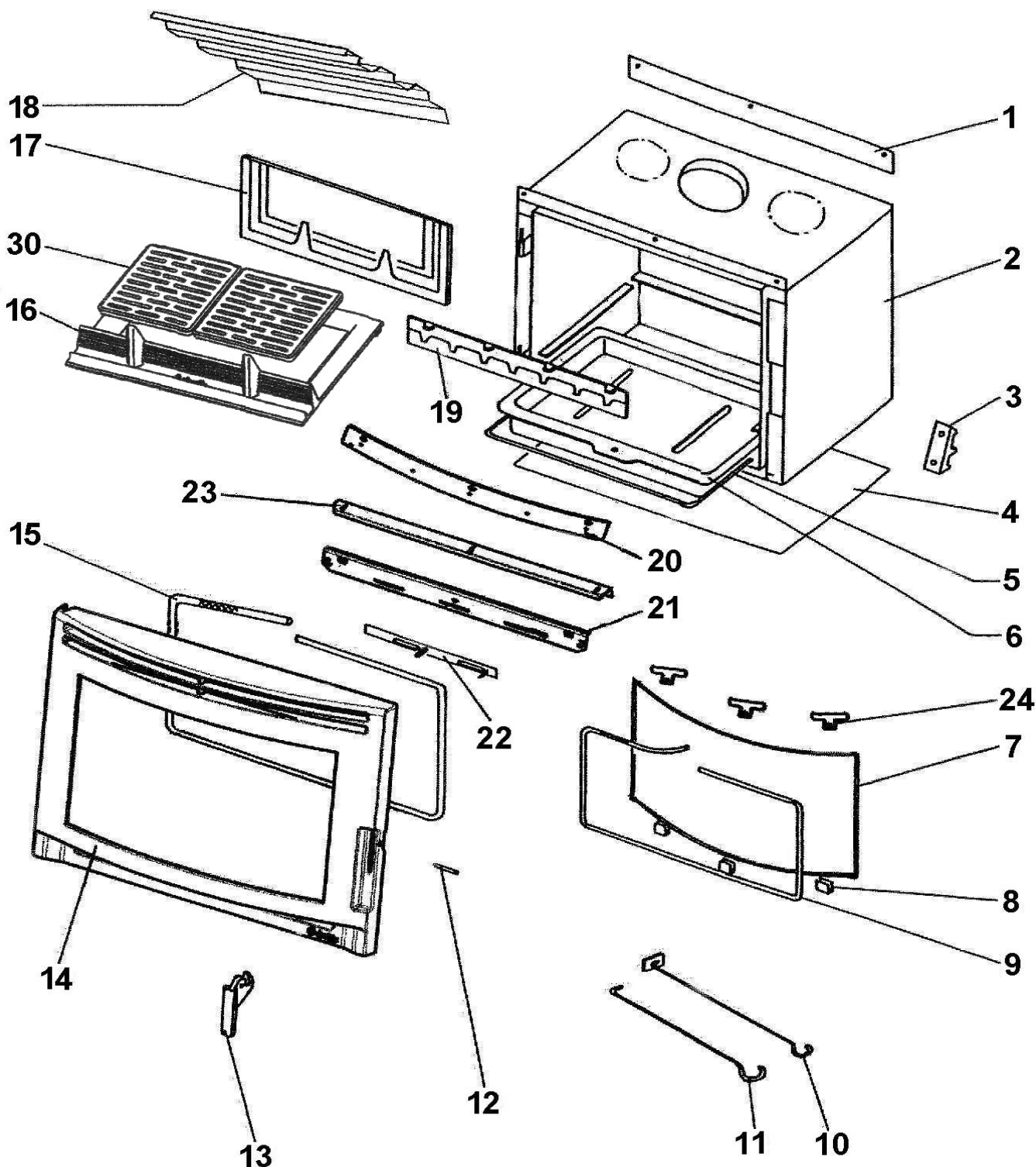


Eclaté

 Date d'application : 01.07.03
 Indice A

INSERT BOIS - 9 KW
PORTE BOMBEE GRISE C07831.PT09
PORTE BOMBEE CHROMEE C07831.PT11



Eclaté

INSERT BOIS - 9 KW
PORTE BOMBEE GRISE C07831.PT09
PORTE BOMBEE CHROMEE C07831.PT11

REP.	DESIGNATION	REF. PIECE	1ère URG	REP.	DESIGNATION	REF. PIECE	1ère URG
1	Plaque obturatrice	P0028147/P09E					
2	Ens. corps soudé	P0034296					
3	Verrou de porte	P0T18055					
4	Ecran	P0028062					
5	Anse de cendrier	P0020075					
6	Cendrier	P0019785					
7	Verre bombé	P0046026	X				
8	Profilé entretoise - prof. 15/10 (0,15 m)	P0034367					
9	Tresse - Ø6 - noire	D0045937					
10	Raclette	P0013447					
11	Poignée tisonnier	P0045661					
12	Goupille cannelée - ISO 8745 - 8-24	P0027091					
13	Clenche A	P0T20337					
	Clenche chromée B	P0G20337/11					
14	Porte fonte bombée A	P0T46006/P06B					
	Porte fonte bombée chromée B	P0G46006/11					
15	Tresse - Ø15 - noire	D0045928					
16	Corbeille de foyer	P0047502	X				
17	Plaque arrière	P0020180	X				
18	Défecteur	P0047202					
19	Avaloir usiné	P0U20181					
20	Guide d'air supérieur	P0046112/P09E					
21	Support volet	P0046092					
22	Ens. volet	P0046111/P09E					
23	Etanchéité	P0046107					
24	Patte de serrage	P0046122					
30	Grille (2)	P0045915	X				

A: C07831.PT09

B: C07831.PT11