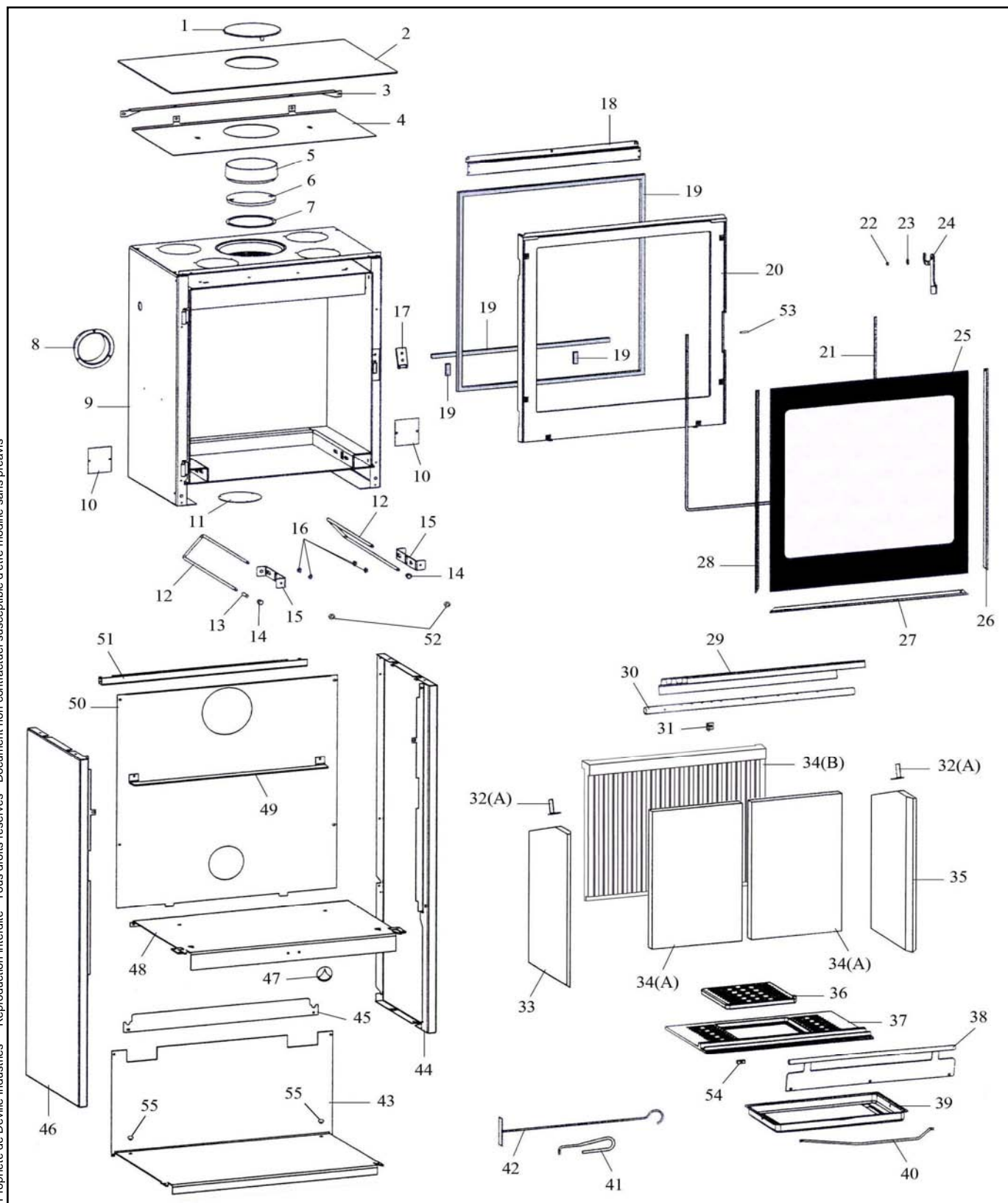


Eclaté

POELE A BOIS MERCURE 65 NOIR + INTERIEUR VERMICULITE C077AN.06 NOIR + INTERIEUR FONTE C077AN.06-PF

Propriété de Deville Industries - Reproduction interdite - Tous droits réservés - Document non contractuel susceptible d'être modifié sans préavis



La consultation de la liste de référence - validité des indices est requise avant l'utilisation de toute copie de ce document. Ce Document est la propriété de Deville Industries. Il ne peut être ni communiqué à un tiers ni reproduit ni divulgué sans son autorisation.

Eclaté

POELE A BOIS MERCURE 65
NOIR + INTERIEUR VERMICULITE C077AN.06
NOIR + INTERIEUR FONTE C077AN.06-PF

REP.	DESIGNATION	REF. PIECE	1ère URG.	REP.	DESIGNATION	REF. PIECE	1ère URG.
1	Ens. tampon de couvercle	P0018673/P06S		33	Brique gauche vermiculite A	P0052211	X
2	Ens. dessus	P0052644/P06S			Plaque latérale gauche B	P0T52392	X
3	Equerre fixation de dessus	P0052648/P06S		34	Brique de fond vermiculite A	P0052209	X
4	Ecran de dessus	P0052668			Plaque arrière B	P0T52390	X
5	Buse - Ø153	P0T16473		35	Brique droite vermiculite A	P0052210	X
6	Tampon de buse - Ø153	P0016472			Plaque latérale droite B	P0T52391	X
7	Tresse autocollante - 2x8 - Noir (0,88 m)	P0050244		36	Grille	P0045915	X
8	Buse - Ø100	P0052141		37	Corbeille de foyer	P0052213	X
9	Ens. corps de chauffe	P0052200		38	Ens. chenet	P0052214/P06B	X
10	Cache	P0050472		39	Cendrier	P0047572	
11	Obturbateur	P0052140		40	Anse de cendrier	P0020308	
12	Axe de commande	P0052142		41	Main froide	P0028173	
13	Manchon - Rouge	P0052303		42	Raclette	P0013447	
14	Bouton bakélite	P0052145		43	Plaque de bûcher	P0052642/P06S	
15	Volet d'air	P0052220		44	Panneau droit	P0052640/P06S	
16	Guide	P0051475		45	Cache de soufflerie	P0052650/P06S	
17	Ens. verrou	P0051264/P06A		46	Panneau gauche	P0052639/P06S	
18	Guide d'air	P0051749/P06P		47	Logo	P0051481	
19	Kit tresse - Ø15 - Noir	D0045928	X	48	Support foyer	P0052641/P06S	
20	Porte	P0T52226/P06P		49	Grille de sortie d'air chaud	P0052224/P06S	
21	Joint de verre (1,75 m)	P0031148	X	50	Ecran arrière	P0052647	
22	Entretoise de poignée	P0051356		51	Bandeau	P0052643/P06S	
23	Rondelle élastique ondulée - Ø8	P0018504		52	Ecrou frein - M5 - Zingué	P0758500	
24	Poignée	P0051357/P06P		53	Goupille élastique - E 3-14	P0777314	
25	Verre de porte	P0052227	X	54	Ecrou rectangulaire - M6	P0016835	
26	Enjoliveur droit	P0052228/P06P		55	Cache plastique	P0051443	
27	Enjoliveur bas	P0051364/P06P					
28	Enjoliveur gauche	P0052229/P06P					
29	Défecteur	P0052212	X				
30	Tube d'air	P0052208					
31	Equerre de tube	P0051884					
32	Equerre de brique A	P0051853					

La consultation de la liste de référence – validité des indices est requise avant l'utilisation de toute copie de ce document. Ce Document est la propriété de Deville Industries. Il ne peut être ni communiqué à un tiers ni reproduit ni divulgué sans son autorisation.

A: C077AN.06

B: C077AN.06-PF