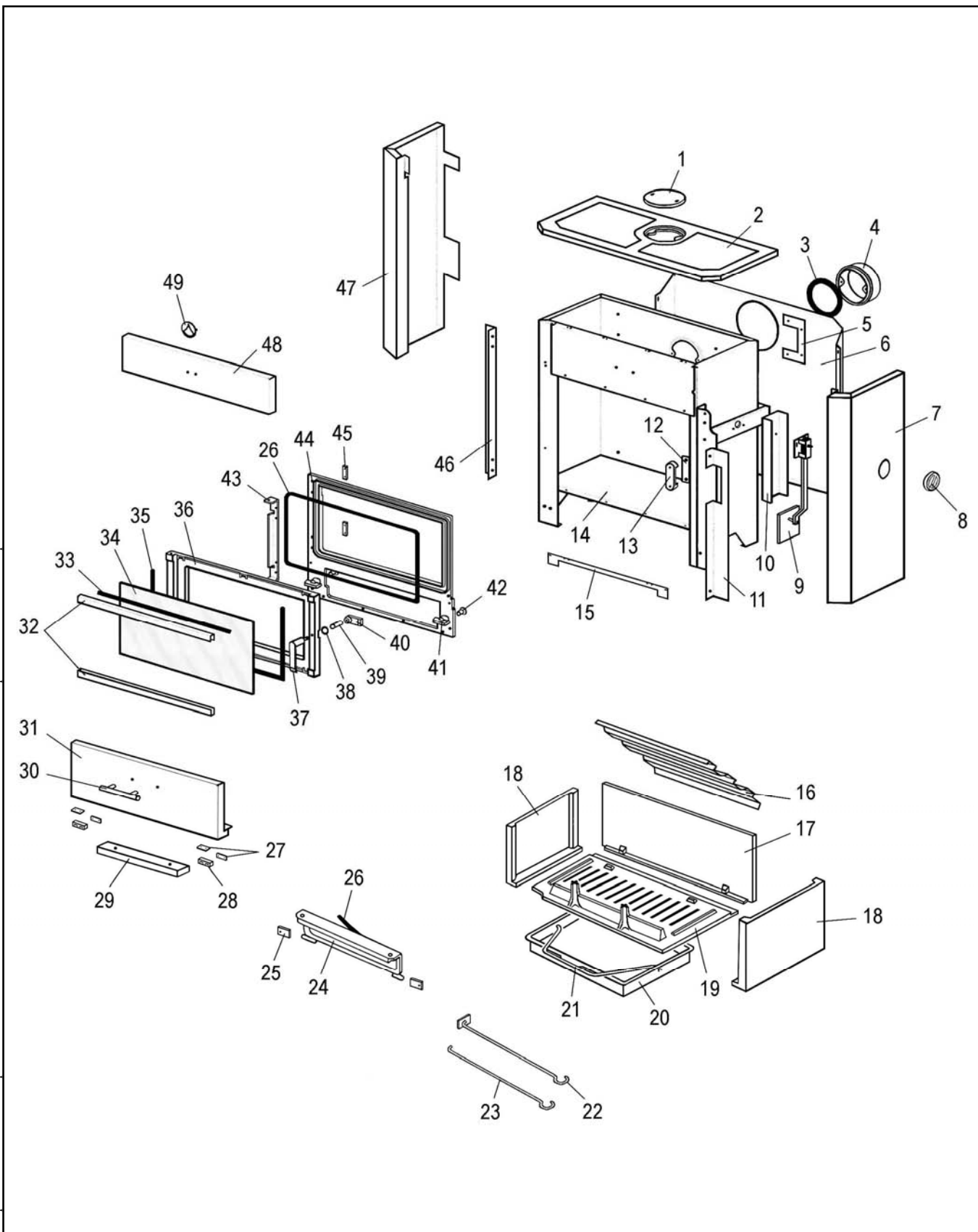


Eclaté

Date d'application : 01.07.03
 Indice A

POELE BOIS PETIT EXPRESS
NOIR C07799.06 - GRIS ALUMINIUM C07799.11

Propriété de DEVILLE - Reproduction interdite - Tous droits réservés - Document non contractuel susceptible d'être modifié sans préavis



Eclaté

 Date d'application : 01.07.03
 Indice A

POELE BOIS PETIT EXPRESS
NOIR C07799.06 - GRIS ALUMINIUM C07799.11

| REP. | DESIGNATION | REF. PIECE | 1ère URG | REP. | DESIGNATION | REF. PIECE | 1ère URG |
|------|--------------------------------|---------------|----------|------|---|---------------|----------|
| 1 | Tampon de buse | P0T11271/P06A | | 31 | Façade inférieure | P0050734/P06P | |
| 2 | Dessus | P0T29862/P06B | | 32 | U de maintien de verre (2) ❶ | P0020116/P06B | |
| 3 | Joint de buse | P0022865 | X | | U de maintien de verre (2) ❷ | P0020116/P06P | |
| 4 | Buse - Ø125 | P0T11272 | | 33 | Joint de verre (0,49 m) | P0031148 | X |
| 5 | Support bulbe | P0029985 | | 34 | Verre de porte | P0050782 | X |
| 6 | Plaque arrière de protection | P0020113 | | 35 | Tresse autocollante - 2x8 - Noir (0,91 m) | P0050244 | |
| 7 | Panneau droit noir A | P0051091/P06P | | 36 | Cadre de hublot ❶ | P0T20081/P06A | |
| | Panneau droit gris aluminium B | P0051091/P11C | | | Cadre de hublot ❷ | P0T20081/P06P | |
| 8 | Manette commande de thermostat | P0016143 | | 37 | Poignée de porte ❶ | P0T20012 | |
| 9 | Ens. thermostat | P0017089 | X | | Poignée de porte ❷ | P0051748 | |
| 10 | Défecteur de thermostat | P0020115 | | 38 | Rondelle élastique ondulée - Ø8 | P0018504 | |
| 11 | Equerre droite de panneau | P0029951 | | 39 | Axe de poignée ❶ | P0020039 | |
| 12 | Cale de gâche | P0020205 | | 40 | Verrou | P0T16569 | |
| 13 | Gâche | P0T20048 | | 41 | Manette (2) | P0T18660 | |
| 14 | Ens. châssis | P0036685 | | 42 | Axe de manette usiné (2) | P0U20041 | |
| 15 | Support façade inférieure | P0051089/P06B | | 43 | Ens. charnière de hublot | P0051852 | |
| 16 | Défecteur | P0047203 | X | 44 | Façade | P0T27643 | |
| 17 | Plaque arrière de foyer | P0050878 | X | 45 | Ecrou double - M5 (2) | P0009654 | |
| 18 | Plaque latérale (2) | P0027652 | X | 46 | Equerre gauche de panneau | P0029950 | |
| 19 | Grille de foyer | P0027651 | X | 47 | Panneau gauche noir A | P0051090/P06P | |
| 20 | Cendrier | P0020306 | | | Panneau gauche gris aluminium B | P0051090/P11C | |
| 21 | Anse de cendrier | P0020105 | | 48 | Bandeau ❶ | P0050883/P06P | |
| 22 | Raclette | P0013447 | | | Bandeau ❷ | P0051838/P06P | |
| 23 | Poignée tisonnier | P0045661 | | 49 | Logo ❷ | P0051481 | |
| 24 | Ens. porte de cendrier | P0020300 | | - | Attache rapide (4) | P0021224 | |
| 25 | Patte de fermeture (2) | P0027517 | | - | Goujon rapide (4) | P0030867 | |
| 26 | Kit tresse - Ø11 - Noir | D0045939 | X | - | Attache câble (2) | P0764303 | |
| 27 | Ecrou double - M3 (4) | P0014601 | | - | Goupille cannelée - 5-20 | P0775520 | |
| 28 | Charnière de porte (2) | P0014600 | | - | Goupille élastique - E 3-14 (3) | P0777314 | |
| 29 | Contrepoids | P0045699 | | - | Goupille élastique - E 3-20 ❶ | P0777320 | |
| 30 | Poignée décor ❶ | P0050744 | | | | | |
| | Poignée décor ❷ | P0051835 | | | | | |

❶ A fournir pour les appareils antérieurs au N° de série 0235327

❷ A fournir pour les appareils postérieurs au N° de série 0235326