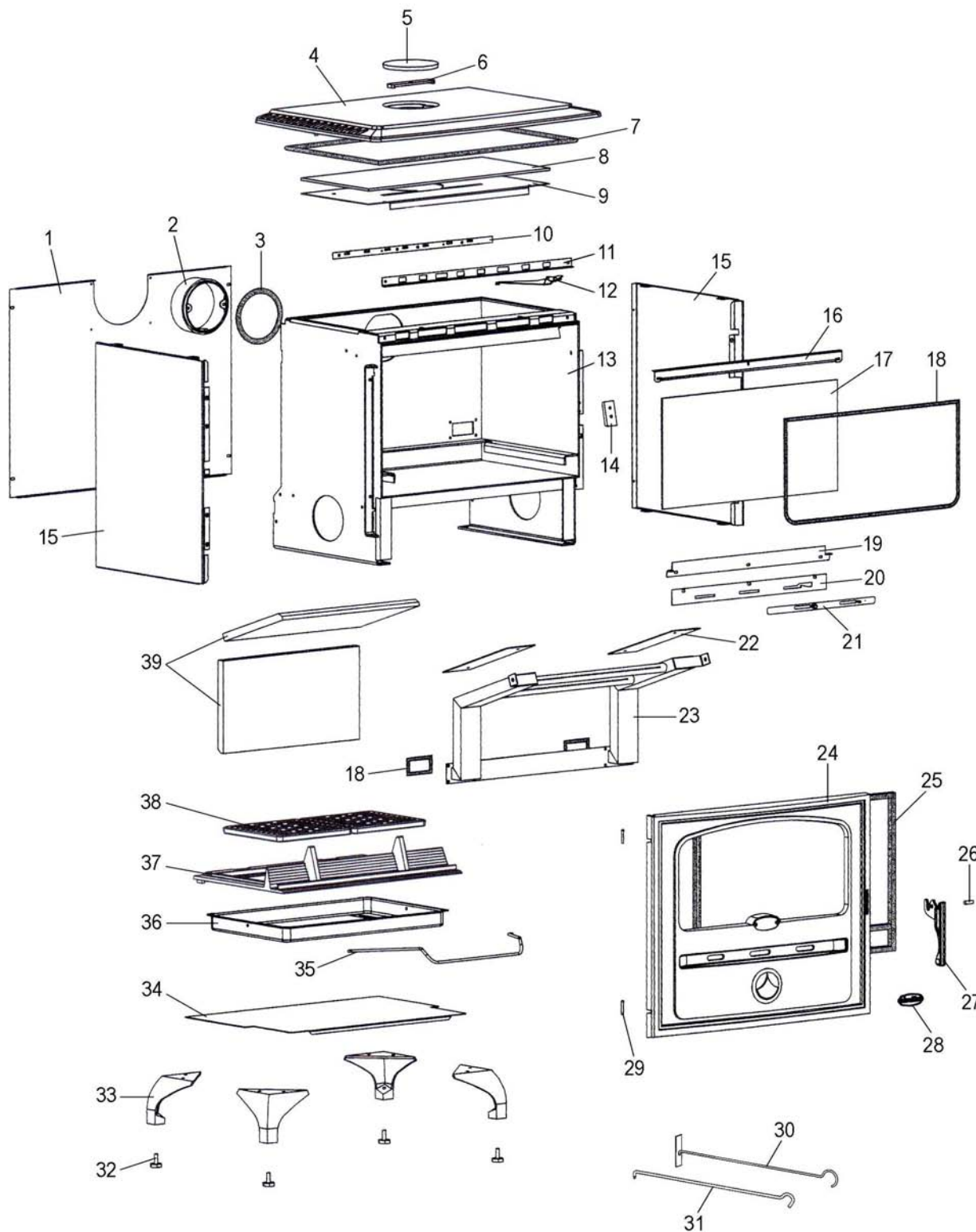


**Eclaté**

Date d'application : 01.07.03  
 Indice A

**POELE BOIS SYLVESTRE FP  
 NOIR C07794.06-FP**



Propriété de DEVILLE - Reproduction interdite - Tous droits réservés - Document non contractuel susceptible d'être modifié sans préavis

**Eclaté**

 Date d'application : 01.07.03  
 Indice A

**POELE BOIS SYLVESTRE FP  
 NOIR C07794.06-FP**

REP.	DESIGNATION	REF. PIECE	1ère URG	REP.	DESIGNATION	REF. PIECE	1ère URG
1	Ecran arrière	P0046329		33	Pied (4)	P0T46323/P09H	
2	Buse	P0T07562		34	Tiroir	P0047234	
3	Joint de buse	P0046738	X	35	Anse de cendrier	P0018715	
4	Dessus rustique	P0T46191/P09H		36	Cendrier	P0020366	
5	Tampon de buse	P0T20434/P09H		37	Corbeille de foyer	P0047502	X
6	Etrier de tampon de buse	P0020437		38	Grille (2)	P0045915	X
7	Kit tresse - Ø12 - Noir	D0045932	X	39	Arrière + dessus (2)	P0049144	X
8	Isolant de dessus	P0049715		-	Rondelle fibre - 12x6,2 - 10/10 (4)	P0027671	
9	Ecran de dessus	P0051176		-	Joint plat - Ø14,5x9,2 (4)	P0030857	
10	Réglette d'air primaire	P0051177		-	Arrêt d'axe ARCB - Ø5 (2)	P0009582	
11	Guide de réglette	P0049139					
12	Ens. manœuvre de réglette	P0049138/P06B					
13	Ens. corps de chauffe	P0051174					
14	Ens. verrou	P0051264/P06A					
15	Panneau latéral (2)	P0046322/E09F					
16	Bride supérieure	P0046994					
17	Verre de porte	P0046330	X				
18	Kit tresse - Ø6 - Noir	D0045937	X				
19	Presse-verre	P0046328					
20	Support volet	P0051178					
21	Ens. volet	P0046094/P09E					
22	Déфлекteur latéral (2)	P0051179	X				
23	Rampe d'air	P0051086	X				
24	Porte rustique	P0T46161/P09H					
25	Kit tresse - Ø15 - Noir	D0045928	X				
26	Goupille cannelée - 8-24	P0027091					
27	Poignée	P0T46465/P09H					
28	Marque "Deville" usinée	P0U27862					
29	Axe (2)	P0009645					
30	Raclette	P0013447					
31	Poignée tisonnier	P0045661					
32	Pied réglable (4)	P0021222					