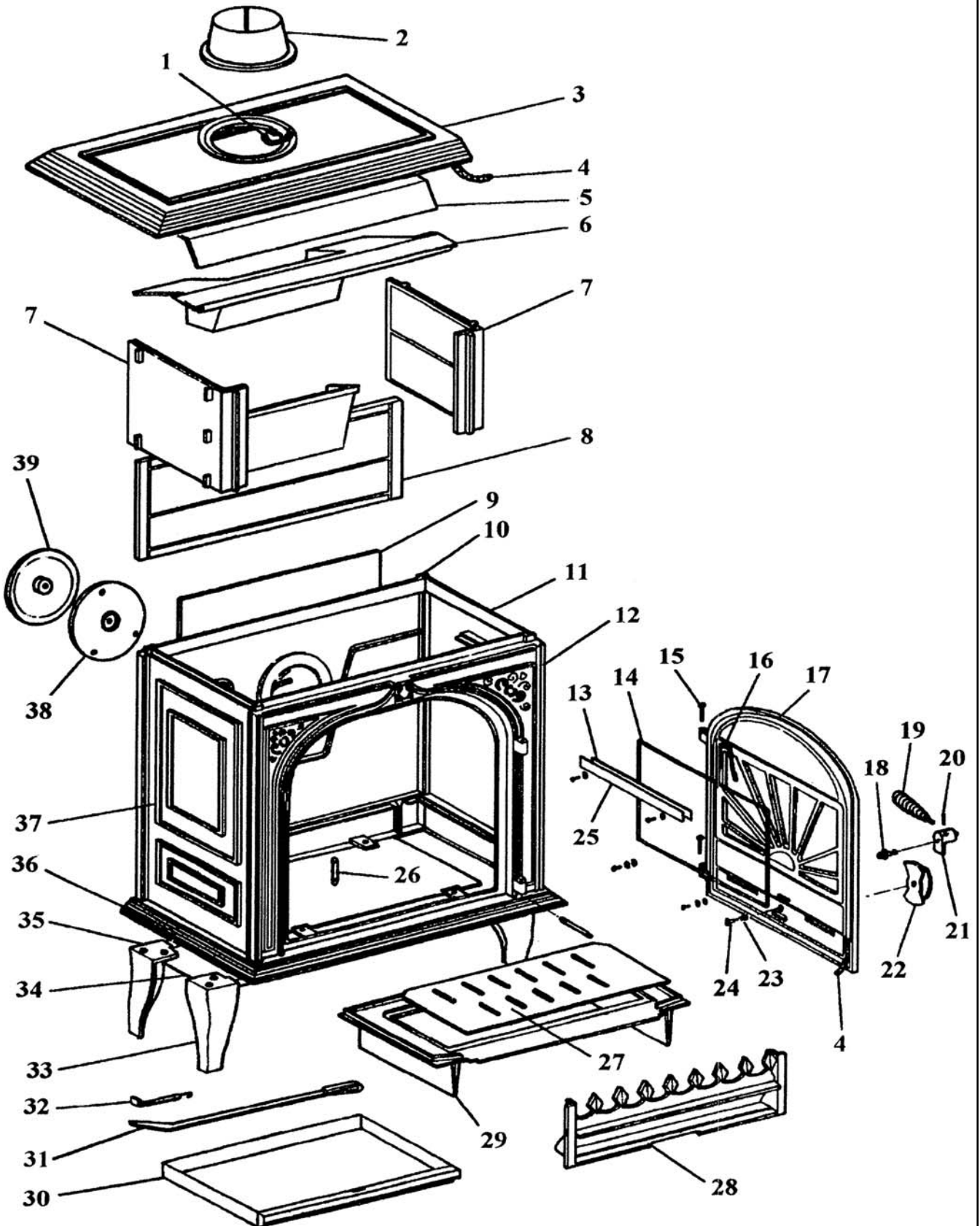


**Eclaté**

Date d'application : 01.07.03  
 Indice A

**POELE A BOIS "FOUGERE" - 10 KW  
 NOIR C07777.06**



Propriété de DEVILLE - Reproduction interdite - Tous droits réservés - Document non contractuel susceptible d'être modifié sans préavis

**Eclaté**

 Date d'application : 01.07.03  
 Indice A

**POELE A BOIS "FOUGERE" - 10 KW  
 NOIR C07777.06**

REP.	DESIGNATION	REF. PIECE	1ère URG	REP.	DESIGNATION	REF. PIECE	1ère URG
1	Tresse céramique - 10x4 (1 m)	D0035149		29	Support de grille	D0035174	
2	Buse - Ø139	D0035164		30	Cendrier	D0035155	
3	Dessus	D0035162		31	Tisonnier	D0029444	
4	Tresse céramique (3,14 m)	D0035150		32	Poignée crochet	D0029448	
5	Ecran haut	D0035178		33	Pied avant gauche ou arrière droit	D0035158	
6	Chicane	D0035175		34	Ecran bas	D0035156	
7	Côté de foyer	D0035165	X	35	Pied avant droit ou arrière gauche	D0035157	
8	Arrière de foyer	D0035166	X	36	Dessous	D0035159	
9	Ecran arrière	D0035153		37	Panneau latéral gauche	D0035173	
10	Panneau arrière	D0035167		38	Bride	D0035176	
11	Panneau latéral droit	D0035172		39	Tampon de buse	D0035163	
12	Façade	D0035170					
13	Joint	D0035146					
14	Verre neoceram	D0035151	X				
15	Clou cannelé - 6-35	D0035144					
16	Joint adhésif - Ø4	D0024446					
17	Porte de foyer	D0035171					
18	Axe	D0035143					
19	Poignée	D0035148					
20	Goupille mecanindus - 4-20	D0035145					
21	Loquet de porte	D0035160					
22	Rosace	D0035161					
23	Ressort - 11x15	D0035051					
24	Vis - 27x8x6	D0035152					
25	Contre-plaque	D0035177					
26	Gâche	D0035154					
27	Grille de décrochage	D0035169	X				
28	Grille de face	D0035168	X				