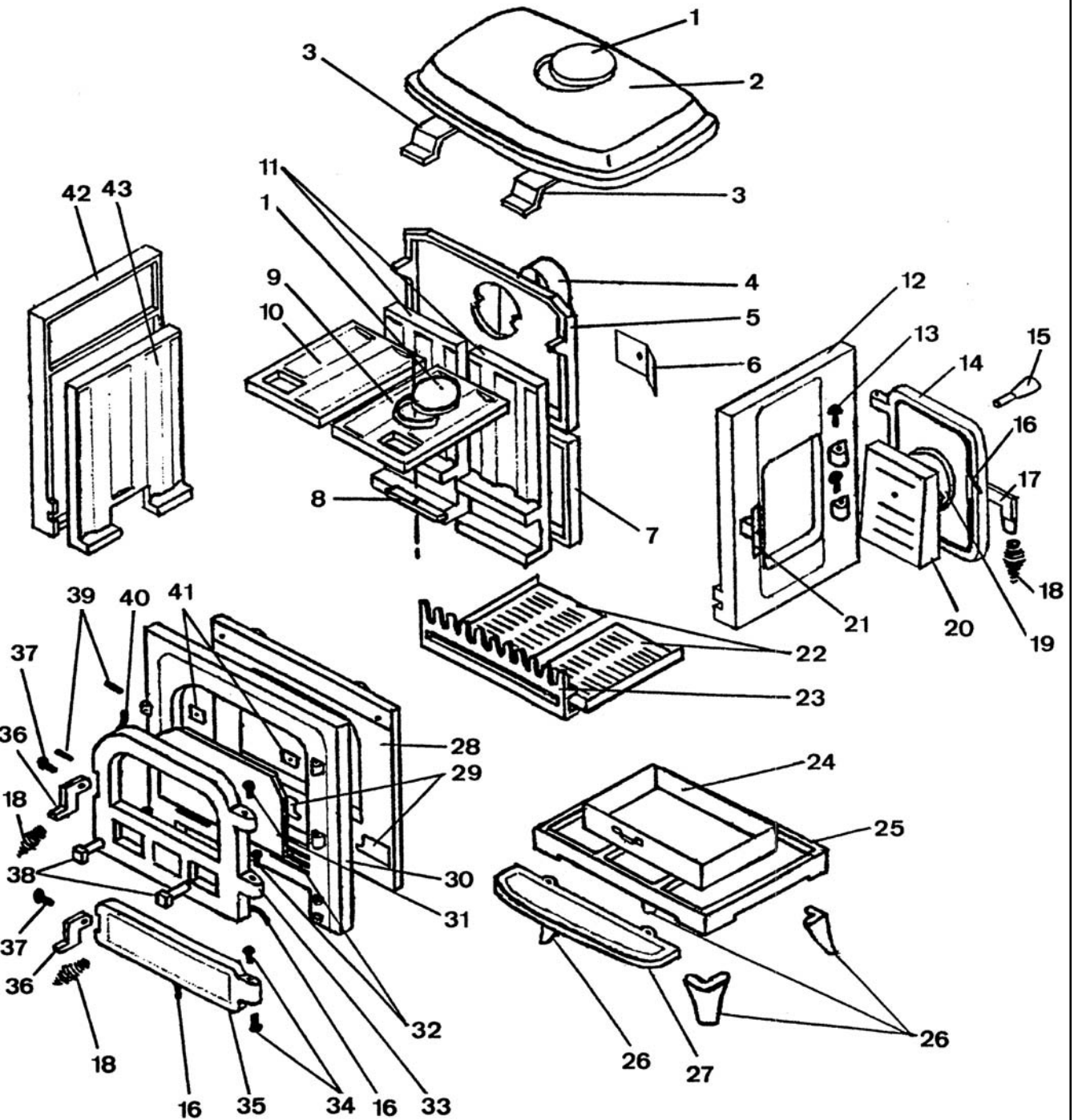


EclatéDate d'application : 01.07.03
Indice A**POELE A BOIS "AUBEPINE" - 10 KW
NOIR C07768.06**

Eclaté

 Date d'application : 01.07.03
 Indice A

**POELE A BOIS "AUBEPINE" - 10 KW
 NOIR C07768.06**

REP.	DESIGNATION	REF. PIECE	1ère URG	REP.	DESIGNATION	REF. PIECE	1ère URG
1	Tampon - Ø166	D0031544		29	Volet de réglage d'air frontal	D0034778	
2	Couvercle	D0031574		30	Façade	D0031583	
3	Support couvercle	D0034765		31	Vitre céramique	D0031534	X
4	Buse - Ø153	D0031541		32	Charnière de porte de chargement	D0034779	
5	Plaque arrière supérieure	D0031579		33	Porte de chargement	D0031581	
6	Support plaque signalétique	D0034839		34	Charnière de porte de cendrier	D0034780	
7	Plaque arrière inférieure	D0034766		35	Porte de cendrier	D0031568	
8	Support tampon	D0034767		36	Clenche de porte	D0034781	
9	Plaque de flamme droite	D0031571		37	Axe de clenche de porte	D0034782	
10	Plaque de flamme gauche	D0031570		38	Poignée de réglage d'air frontal	D0034783	
11	Plaque arrière intérieure	D0031573		39	Bouton excentrique - M8	D0034784	
12	Côté droit	D0034768		40	Joint de vitre	D0034785	X
13	Charnière de porte latérale (2)	D0034769		41	Fixation de vitre (2)	D0031535	
14	Porte de chargement latérale	D0034770		42	Côté gauche	D0031576	
15	Poignée réglage d'air latéral	D0031587		43	Plaque intérieure gauche	D0031577	
16	Joint - Ø8	D0034771	X				
17	Clenche de porte latérale	D0034772					
18	Poignée de porte	D0034773					
19	Volet de réglage d'air latéral	D0034774					
20	Contre-porte latérale	D0034775					
21	Verrou de porte latérale	D0034776					
22	Grille	D0031584	X				
23	Chenet	D0031585					
24	Cendrier	D0031508					
25	Plaque de dessous	D0031586					
26	Pied	D0031518					
27	Bavette	D0031517					
28	Façade intérieure	D0034777					