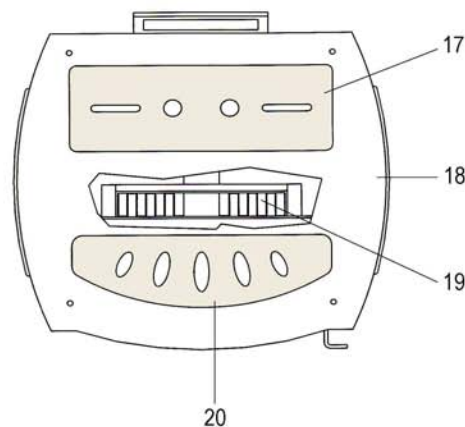
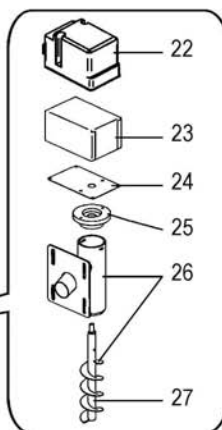
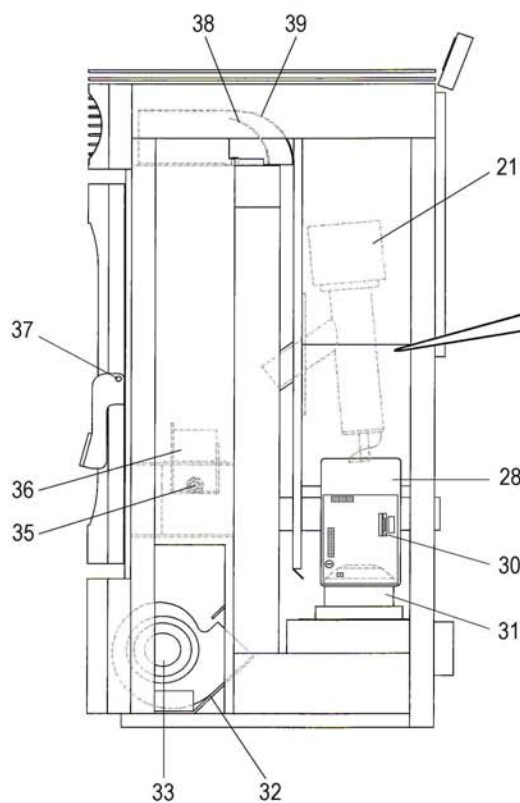
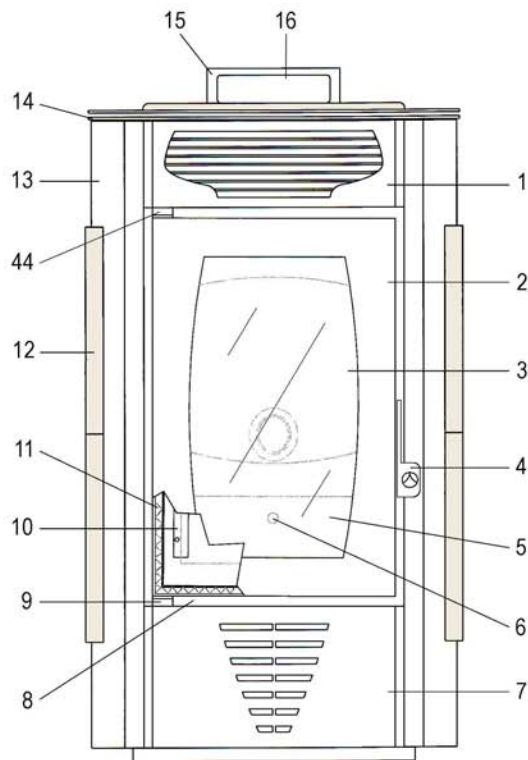
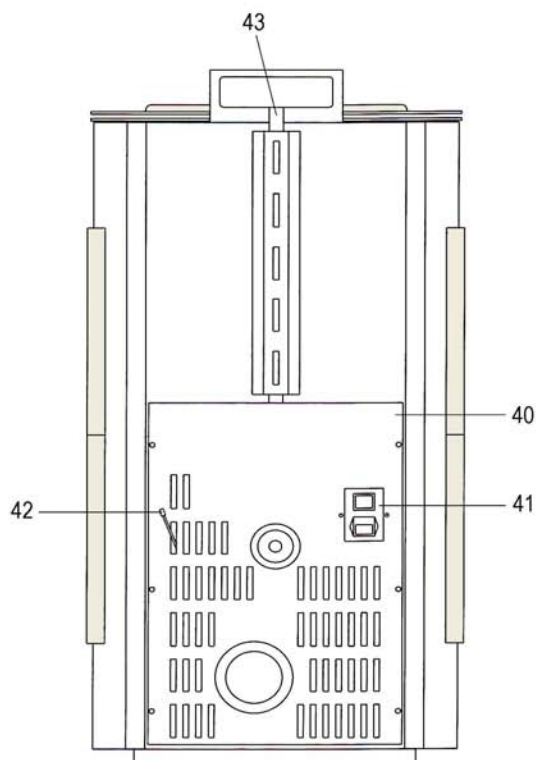


**POELE A GRANULES DE BOIS VESTALIS  
 NOIR C07740.06-DA-A**



Propriété de DEVILLE - Reproduction interdite - Tous droits réservés - Document non contractuel susceptible d'être modifié sans préavis

**Eclaté**

 Date d'application : 01.07.03  
 Indice A

**POELE A GRANULES DE BOIS VESTALIS  
NOIR C07740.06-DA-A**

REP.	DESIGNATION	REF. PIECE	1ère URG	REP.	DESIGNATION	REF. PIECE	1ère URG
1	Façade supérieure	D0026195		35	Bougie d'allumage	D0026495	X
2	Porte	D0026196		36	Ens. creuset	D0026192	X
3	Verre de porte	D0026096	X	37	Axe de poignée de porte	D0026418	
4	Poignée de porte	D0026183		38	Déфлекteur inférieur	D0026193	
5	Cendrier	D0026197		39	Déфлекteur supérieur	D0026422	
6	Poignée de cendrier	D0026506		40	Tôle arrière	D0026423	
7	Façade inférieure	D0026198		41	Interrupteur + prise + fusible	D0026191	
8	Contre-porte	D0026420		42	Sonde de température	D0026587	X
9	Charnière inférieure de porte	D0026504		43	Nappe d'afficheur	D0026577	
10	Presse-verre (2)	D0026185		44	Charnière supérieure de porte	D0026509	
11	Kit tresse - Ø11 - Noir	D0045939	X	-	Sonde de fumée	D0026588	X
12	Décor céramique (4)	D0026544		-	Câble d'alimentation	D0026442	
13	Panneau latéral (2)	D0026194		-	Câble d'alimentation vis sans fin	D0026443	
14	Couvercle inférieur	D0026416		-	Pied réglable (4)	D0026441	
15	Support afficheur	D0026188		-	Télécommande	D0026589	
16	Afficheur horizontal	D0026578					
17	Couvercle de trémie céramique	D0026093					
18	Couvercle	D0026415					
19	Ailette (2)	D0026199					
20	Décor avant céramique	D0026094					
21	Alimentation complète	D0026080	X				
22	Ens. filerie + capot	D0026779					
23	Motoréducteur	D0026179	X				
24	Flasque de motoréducteur	D0026429					
25	Embase	D0026412					
26	Ens. corps	D0026812					
27	Vis sans fin	D0026413	X				
28	Carte électronique complète	D0026090	X				
30	Thermostat + pile	D0026585	X				
31	Ens. extracteur de fumée	D0026082	X				
32	Support ventilateur	D0026421					
33	Ventilateur de convection + condensateur	D0026581	X				