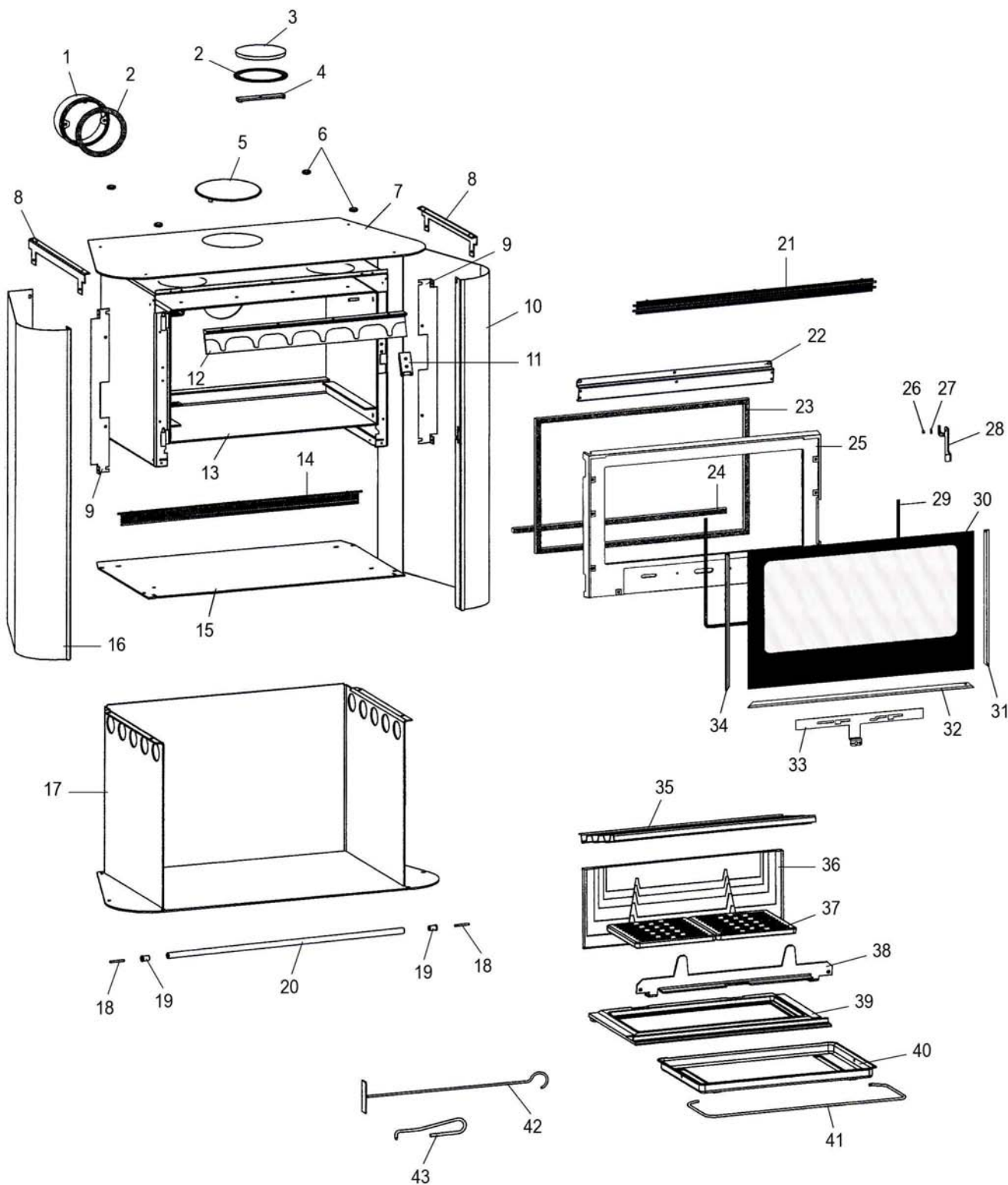


Eclaté

Date d'application : 01.07.03
 Indice A

**POELE BOIS OPALE 2
 NOIR C07729.06-A - CHROME C07729.11-A**

Propriété de DEVILLE - Reproduction interdite - Tous droits réservés - Document non contractuel susceptible d'être modifié sans préavis



Eclaté

POELE BOIS OPALE 2
NOIR C07729.06-A - CHROME C07729.11-A

| REP. | DESIGNATION | REF. PIECE | 1ère URG | REP. | DESIGNATION | REF. PIECE | 1ère URG |
|------|--------------------------------------|---------------|----------|------|-------------------------------|---------------|----------|
| 1 | Buse | P0T07562 | | 31 | Enjoliveur droit | P0051362/P06P | |
| 2 | Joint de buse (2) | P0046738 | X | 32 | Enjoliveur bas | P0051364/P06P | |
| 3 | Tampon de buse | P0T20434/P09H | | 33 | Volet d'air | P0051358/P06P | |
| 4 | Etrier de tampon de buse | P0020437 | | 34 | Enjoliveur gauche | P0051363/P06P | |
| 5 | Ens. tampon de couvercle | P0051519/E06L | | 35 | Déфлекteur | P0047202 | X |
| 6 | Cache tête de vis - Ø20 - Chrome (4) | P0051518 | X | 36 | Plaque arrière | P0020180 | X |
| 7 | Dessus verre | P0051527 | X | 37 | Grille (2) | P0045915 | X |
| 8 | Support dessus verre (2) | P0051530 | | 38 | Chenet | P0051611/P06B | X |
| 9 | Equerre de panneau (2) | P0051261 | | 39 | Corbeille | P0050953 | X |
| 10 | Panneau droit noir A | P0051746/P06M | | 40 | Cendrier | P0019785 | |
| | Panneau droit gris métal B | P0051746/P11B | | 41 | Anse de cendrier | P0020075 | |
| 11 | Ens. verrou | P0051264/P06A | | 42 | Raclette | P0013447 | |
| 12 | Avaloir usiné | P0U20181 | | 43 | Main froide | P0028173 | |
| 13 | Ens. corps de chauffe | P0051271 | | - | Ecrou frein - M5 - Zingué (2) | P0758500 | |
| 14 | Grille de finition | P0050987/P06P | | - | Goupille élastique - E 3-14 | P0777314 | |
| 15 | Plaque support corps | P0051298/P06M | | | | | |
| 16 | Panneau gauche noir A | P0051747/P06M | | | | | |
| | Panneau gauche gris métal B | P0051747/P11B | | | | | |
| 17 | Ens. niche | P0051612/P06M | | | | | |
| 18 | Goupille cannelée - 5-40 (2) | P0772540 | | | | | |
| 19 | Embout de tube décor (2) | P0051763 | | | | | |
| 20 | Tube décor | P0051762 | | | | | |
| 21 | Grille de sortie d'air chaud | P0051616/P06P | | | | | |
| 22 | Guide d'air | P0051749/P06P | | | | | |
| 23 | Kit tresse - Ø15 - Noir | D0045928 | X | | | | |
| 24 | Kit tresse - Ø13 - Noir | D0045927 | X | | | | |
| 25 | Porte | P0T51359/P06P | | | | | |
| 26 | Entretoise de poignée | P0051356 | | | | | |
| 27 | Rondelle élastique ondulée - Ø8 | P0018504 | | | | | |
| 28 | Poignée | P0051357/P06P | | | | | |
| 29 | Joint de verre (1,176 m) | P0031148 | X | | | | |
| 30 | Verre de porte | P0051360 | X | | | | |

A: C07729.06-A

B: C07729.11-A