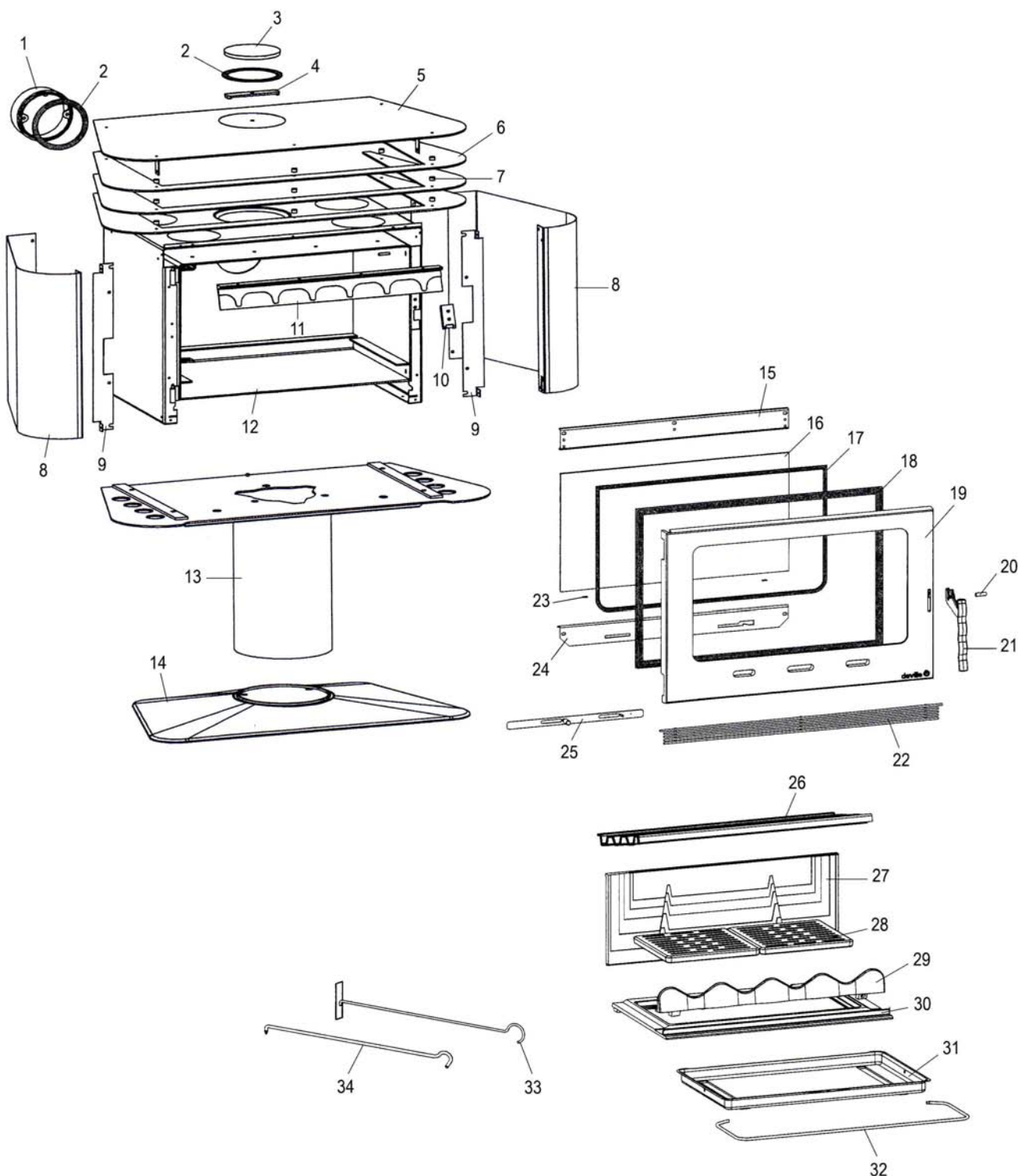


Eclaté

Date d'application : 01.07.03
 Indice A

POELE BOIS AUREA

ROUGE C07726.03 - BLEU C07726.04 - JAUNE C07726.07
GRIS C07726.09 - CHROME C07726.11



Propriété de DEVILLE - Reproduction interdite - Tous droits réservés - Document non contractuel susceptible d'être modifié sans préavis

Eclaté

 Date d'application : 01.07.03
 Indice A

POELE BOIS AUREA
ROUGE C07726.03 - BLEU C07726.04 - JAUNE C07726.07
GRIS C07726.09 - CHROME C07726.11

REP.	DESIGNATION	REF. PIECE	1ère URG	REP.	DESIGNATION	REF. PIECE	1ère URG
1	Buse	P0T07562		29	Chenet	P0050954	X
2	Joint de buse (2)	P0046738	X	30	Corbeille	P0050953	X
3	Tampon de buse	P0T20434/P09H		31	Cendrier	P0019785	
4	Etrier de tampon de buse	P0020437		32	Anse de cendrier	P0020075	
5	Ens. dessus	P0051307/P06B		33	Raclette	P0013447	
6	Dessus intermédiaire (3)	P0050985/P06A		34	Poignée tisonnier	P0045661	
7	Entretoise (15)	P0022283					
8	Panneau rouge (2)	A P0051260/P03A					
	Panneau bleu (2)	B P0051260/P04H					
	Panneau jaune (2)	C P0051260/P07B					
	Panneau noir (2)	D P0051260/P06B					
	Panneau gris métal (2)	E P0051260/P11B					
9	Equerre de panneau (2)	P0051261					
10	Ens. verrou	P0051264/P06A					
11	Avaloir usiné	P0U20181					
12	Ens. corps de chauffe	P0051271					
13	Ens. colonne	P0051310/P06B					
14	Pied	P0T50952/P06B					
15	Guide d'air	P0028061/P09E					
16	Verre de porte	P0050975	X				
17	Kit tresse - Ø6 - Noir	D0045937	X				
18	Kit tresse - Ø15 - Noir	D0045928	X				
19	Porte	P0T50950/P06B					
20	Goupille cannelée - 8-24	P0027091					
21	Poignée	P0T50951/P09P					
22	Grille de finition	P0050987/P06B					
23	Joint de verre (0,03 m)	P0031148	X				
24	Support volet	P0050974					
25	Ens. volet	P0046111/P09E					
26	Déфлекteur	P0047202	X				
27	Plaque arrière	P0020180	X				
28	Grille (2)	P0045915	X				

A: C07726.03

B: C07726.04

C: C07726.07

D: C07726.09

E: C07726.11