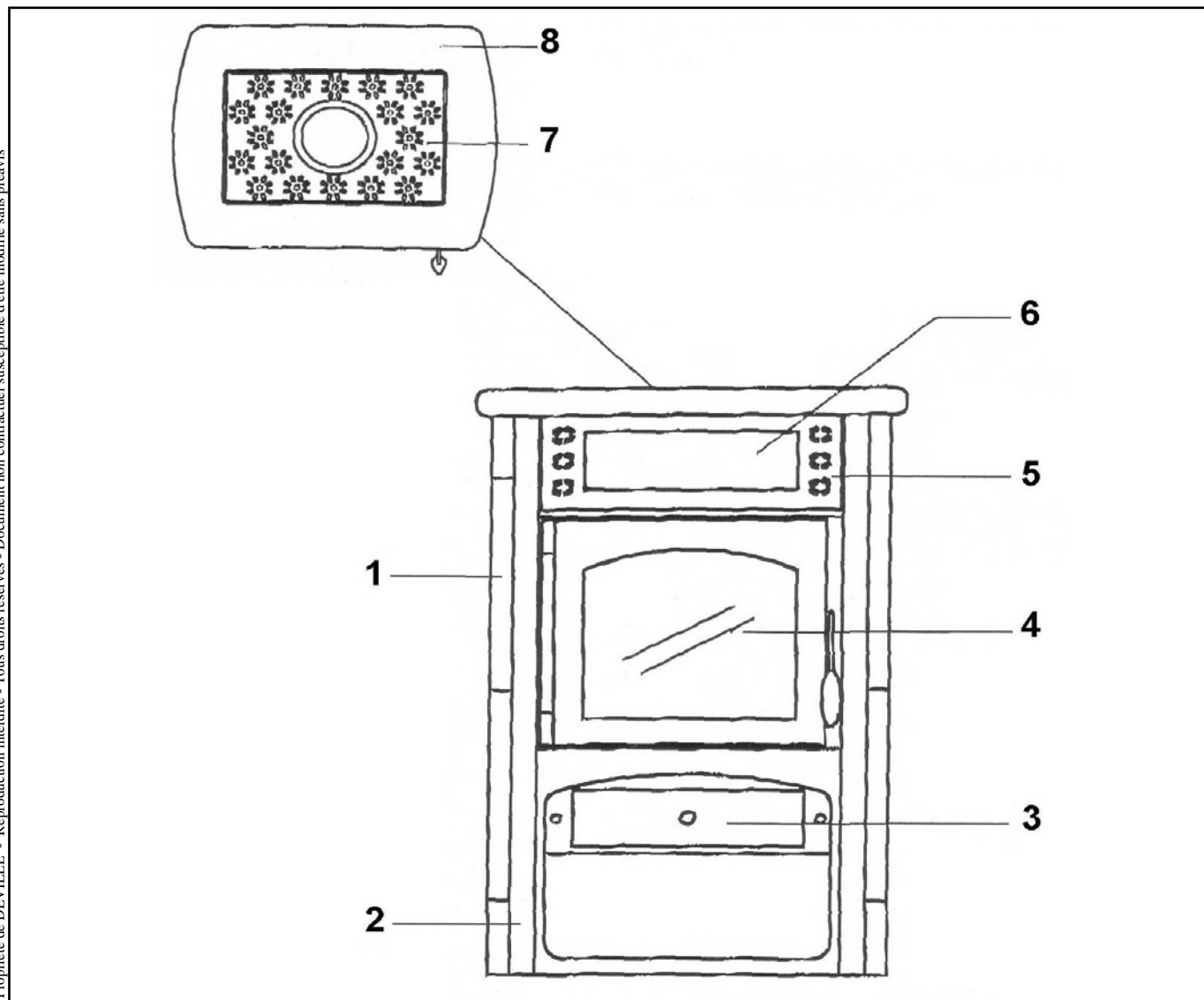


**Eclaté**

 Date d'application : 01.07.03  
 Indice A

**POELE A BOIS "ADELIE" - 10 KW  
 VERT C07719.05-DD**

Propriété de DEVILLE - Reproduction interdite - Tous droits réservés - Document non contractuel susceptible d'être modifié sans préavis



REP.	DESIGNATION	REF. PIECE	1ère URG
1	Panneau latéral	D0026095	
2	Montant latéral	D0026100	
3	Façade de cendrier	D0026098	
	Cendrier	D0026101	
4	Vitre	D0026107	X
5	Bandeau	D0026097	
6	Panneau de bandeau	D0026102	
7	Couvercle	D0026099	
8	Dessus	D0026103	

REP.	DESIGNATION	REF. PIECE	1ère URG
-	Plaque latérale de foyer	D0026104	X
-	Foyer	D0026105	X
-	Vide cendrier	D0026106	