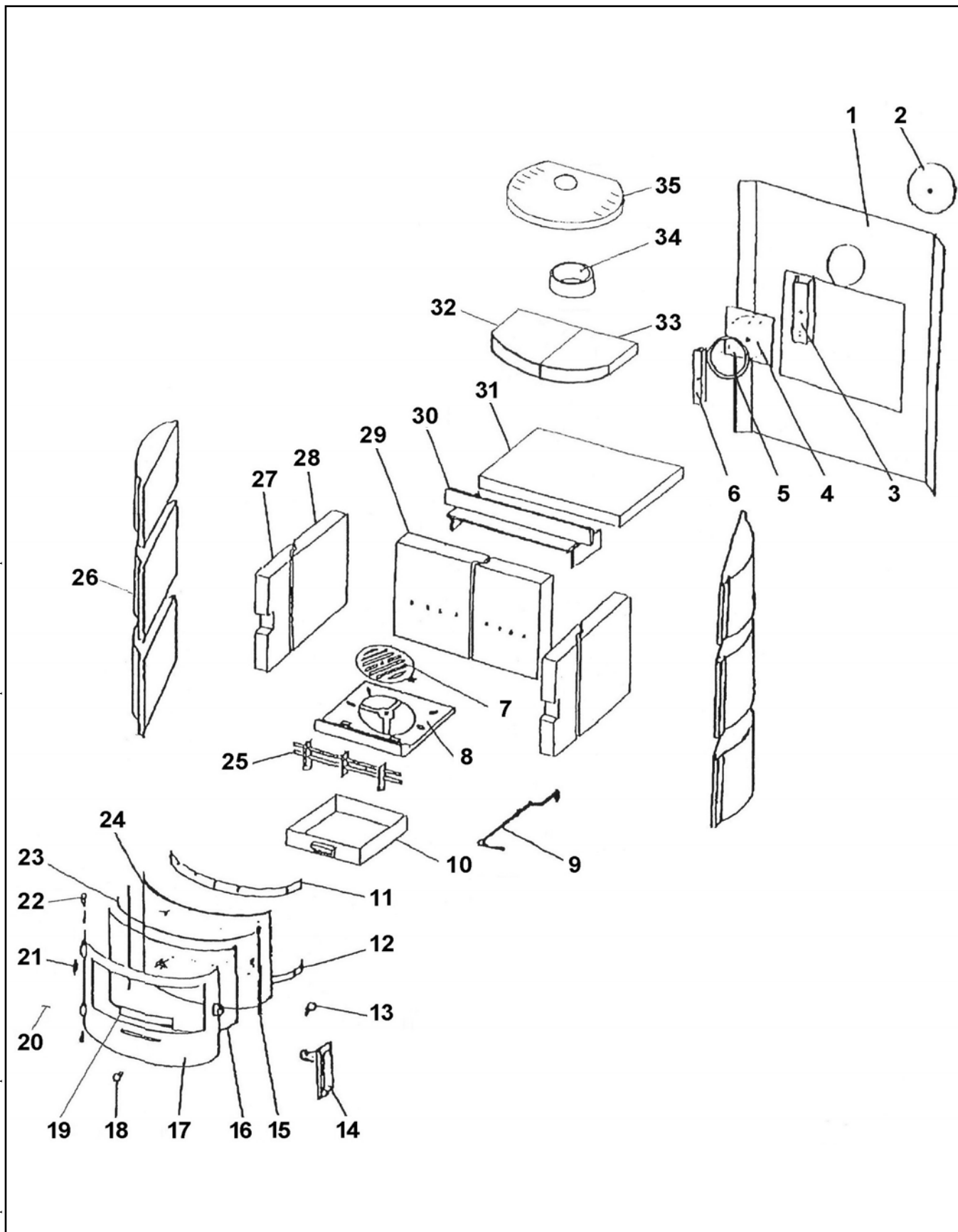


POELE A BOIS "ADELIE" - 9 KW
ROUGE C07710.03 - BLEU C07710.04 - NOIR C07710.06 - ACIER C07710.13



Eclaté

 Date d'application : 01.07.03
 Indice A

POELE A BOIS "ADELIE" - 9 KW
ROUGE C07710.03 - BLEU C07710.04 - NOIR C07710.06 - ACIER C07710.13

REP.	DESIGNATION	REF. PIECE	1ère URG	REP.	DESIGNATION	REF. PIECE	1ère URG
1	Habillage arrière	D0024889		26	Panneau latéral - bordeaux A	D0024914	
2	Obturateur	D0024888			Panneau latéral - bleu B	D0024915	
3	Etrier d'obturateur	D0024890			Panneau latéral - noir C	D0024916	
4	Plaque de couverture	D0024891			Panneau latéral - acier D	D0024913	
5	Joint d'étanchéité - Ø6	D0024892	X	27	Petite brique latérale	D0023909	
6	Etrier de plaque de couverture	D0024893		28	Grande brique latérale	D0023910	
7	Grille de décendrage	D0024895	X	29	Brique de fond	D0023902	
8	Support de grille de décendrage	D0024894	X	30	Equerre support de brique	D0025010	
9	Tige de décendrage	D0024896	X	31	Brique de dessus de foyer	D0025012	X
10	Cendrier	D0024898	X	32	Plaque gche de niche - bordeaux A	D0025002	
11	Support supérieur de verre	D0024912			Plaque gauche de niche - bleue B	D0025004	
12	Support inférieur de verre	D0024911			Plaque gauche de niche CD	D0024918	
13	Axe de fermeture	D0024901		33	Plaque drte de niche - bordeaux A	D0025001	
14	Ens. poignée porte - cuivré ABC	D0024899			Plaque droite de niche - bleue B	D0025003	
	Ens. poignée porte - nickelé D	D0024900			Plaque droite de niche CD	D0024917	
15	Joint d'étanchéité - Ø6 (0,65 m)	D0024892	X	34	Buse - Ø150	D0025008	
16	Joint d'étanchéité - Ø12 (1,5 m)	D0025029	X	35	Grille de dessus	D0025009	
17	Porte de foyer	D0023906					
18	Bouton de régl. d'air - cuivré ABC	D0024902					
	Bouton de régl. d'air - nickelé D	D0024903					
19	Régulateur d'air	D0024904					
20	Vis - M5-12	D0024907					
21	Ressort	D0024906					
22	Axe de charnière	D0024905					
23	Joint d'étanchéité - Ø12 (0,4 m)	D0025029	X				
24	Verre de porte	D0023907	X				
25	Garde-braise	D0024897	X				

A: C07710.03

B: C07710.04

C: C07710.06

D: C07710.13