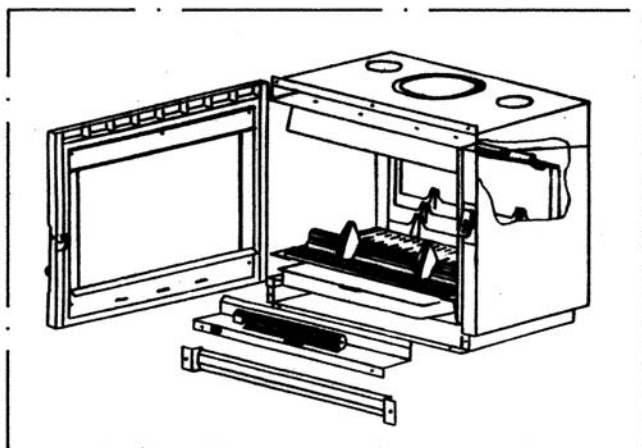
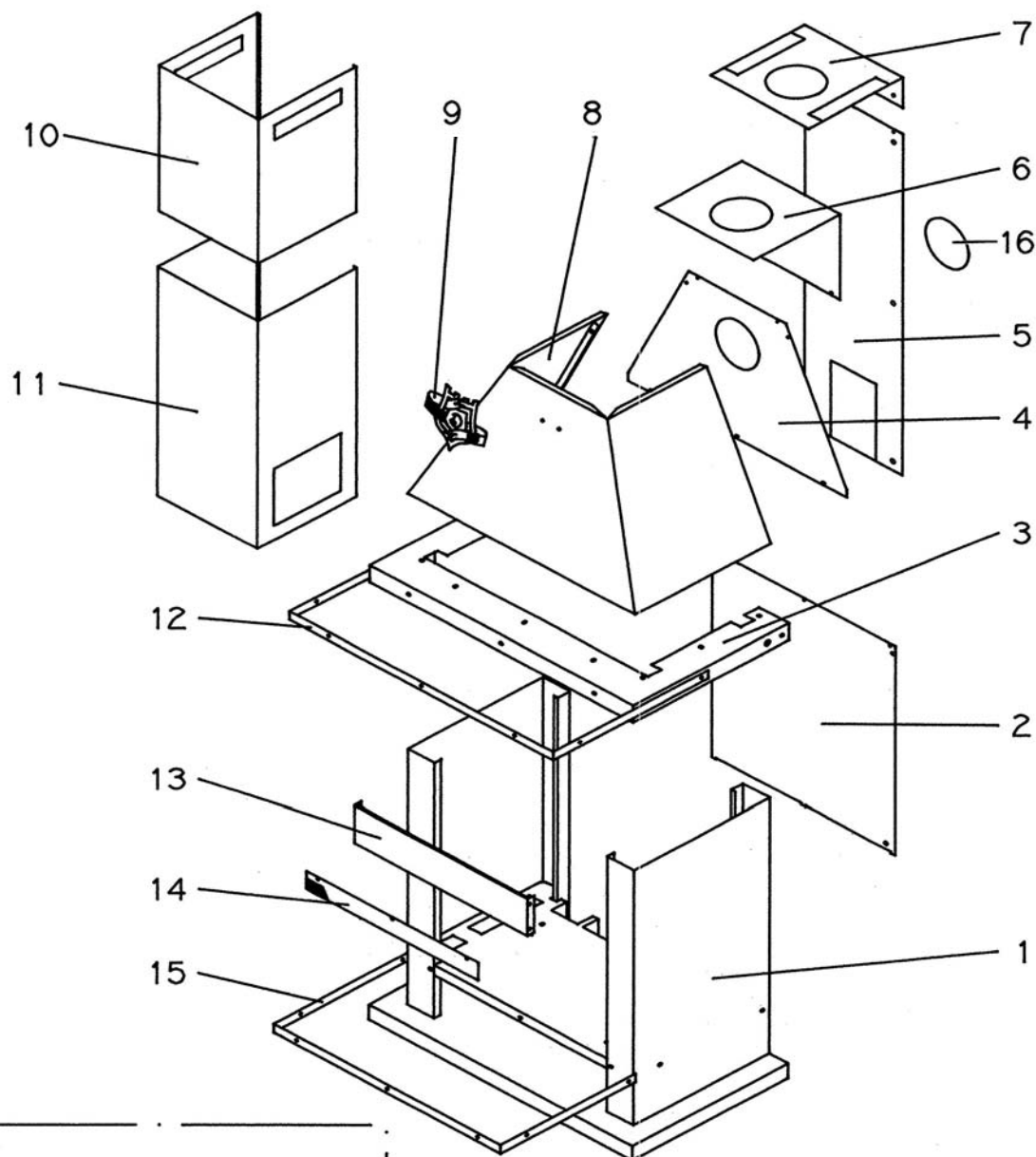


Eclaté

 Date d'application : 01.07.03
 Indice A

CHEMINEE "PRETE A POSER" BOIS + CHROMEE

 ROUGE C07356.03-PT11 - BLEU C07356.04-PT11 - VERT C07356.05-PT11 - ANTHRACITE C07356.06-PT11
 NOIR MODERNE C07356.06M-PT11 - GRIS DECOR C07356.09-PT11 - CUIVRE C07356.10-PT11


Pour le détail voir:

- Insert C07856.PT11
- Ens. soufflerie V07816.4

Eclaté

 Date d'application : 01.07.03
 Indice A

CHEMINEE "PRETE A POSER" BOIS + CHROMEE

 ROUGE C07356.03-PT11 - BLEU C07356.04-PT11 - VERT C07356.05-PT11 - ANTHRACITE C07356.06-PT11
 NOIR MODERNE C07356.06M-PT11 - GRIS DECOR C07356.09-PT11 - CUIVRE C07356.10-PT11

REP.	DESIGNATION	REF. PIECE	1ère URG	REP.	DESIGNATION	REF. PIECE	1ère URG
1	Ens. bas de cheminée	A P0046555/P03A		10	Ens. cache-tuyau supérieur	A P0031325/P03A	
	Ens. bas de cheminée	B P0046555/P04A			Ens. cache-tuyau supérieur	B P0031325/P04A	
	Ens. bas de cheminée	C P0046555/P05A			Ens. cache-tuyau supérieur	C P0031325/P05A	
	Ens. bas de cheminée	D P0046555/P06F			Ens. cache-tuyau supérieur	D P0031325/P06F	
	Ens. bas de cheminée	E P0046555/P06M			Ens. cache-tuyau supérieur	E P0031325/P06M	
	Ens. bas de cheminée	F P0046555/P09J			Ens. cache-tuyau supérieur	F P0031325/P09J	
	Ens. bas de cheminée	G P0046555/P10A			Ens. cache-tuyau supérieur	G P0031325/P10A	
2	Ecran de foyer	P0031330		11	Ens. cache-tuyau inférieur	A P0031322/P03A	
3	Support de hotte	A P0046421/P03A			Ens. cache-tuyau inférieur	B P0031322/P04A	
	Support de hotte	B P0046421/P04A			Ens. cache-tuyau inférieur	C P0031322/P05A	
	Support de hotte	C P0046421/P05A			Ens. cache-tuyau inférieur	D P0031322/P06F	
	Support de hotte	D P0046421/P06F			Ens. cache-tuyau inférieur	E P0031322/P06M	
	Support de hotte	E P0046421/P06M			Ens. cache-tuyau inférieur	F P0031322/P09J	
	Support de hotte	F P0046421/P09J			Ens. cache-tuyau inférieur	G P0031322/P10A	
	Support de hotte	G P0046421/P10A		12	Enjoliveur supérieur	A P0029067/P03A	
4	Ecran de hotte	P0034112			Enjoliveur supérieur	B P0029067/P04A	
5	Ens. écran de mur	P0031336			Enjoliveur supérieur	C P0029067/P05A	
6	Ecran de cache-tuyau	P0031335			Enjoliveur supérieur	D P0029067/P06F	
7	Ecran de plafond	P0031353			Enjoliveur supérieur	E P0029067/P06M	
8	Hotte avec trous	A P0033948/P03A			Enjoliveur supérieur	F P0029067/P09J	
	Hotte avec trous	B P0033948/P04A			Enjoliveur supérieur	G P0029067/P10A	
	Hotte avec trous	C P0033948/P05A		13	Bandeau	A P0031297/P03A	
	Hotte avec trous	D P0033948/P06F			Bandeau	B P0031297/P04A	
	Hotte avec trous	E P0033948/P06M			Bandeau	C P0031297/P05A	
	Hotte avec trous	F P0033948/P09J			Bandeau	D P0031297/P06F	
	Hotte avec trous	G P0033948/P10A			Bandeau	E P0031297/P06M	
9	Motif décoratif "Deville" chromé	P0G17729/11			Bandeau	F P0031297/P09J	
					Bandeau	G P0031297/P10A	

 A: C07356.03-PT11
 B: C07356.04-PT11

 C: C07356.05-PT11
 D: C07356.06-PT11

 E: C07356.06M-PT11
 F: C07356.09-PT11

G: C07356.10-PT11

Eclaté

 Date d'application : 01.07.03
 Indice A

CHEMINEE "PRETE A POSER" BOIS + CHROMEE

 ROUGE C07356.03-PT11 - BLEU C07356.04-PT11 - VERT C07356.05-PT11 - ANTHRACITE C07356.06-PT11
 NOIR MODERNE C07356.06M-PT11 - GRIS DECOR C07356.09-PT11 - CUIVRE C07356.10-PT11

REP.	DESIGNATION	REF. PIECE	1ère URG	REP.	DESIGNATION	REF. PIECE	1ère URG
14	Grille supérieure de foyer	P0031351					
15	Enjoliveur inférieur	A P0029191/P03A					
	Enjoliveur inférieur	B P0029191/P04A					
	Enjoliveur inférieur	C P0029191/P05A					
	Enjoliveur inférieur	D P0029191/P06F					
	Enjoliveur inférieur	E P0029191/P06M					
	Enjoliveur inférieur	F P0029191/P09J					
	Enjoliveur inférieur	G P0029191/P10A					
16	Ecran de tuyau	P0034344					
-	Bombe de retouche peinture	A D0024076					
	Bombe de retouche peinture	B D0024075					
	Bombe de retouche peinture	C D0024074					
	Bombe de retouche peinture	D D0018702					
	Bombe de retouche peinture	E D0024072					
	Bombe de retouche peinture	F D0024073					

 A: C07356.03-PT11
 B: C07356.04-PT11

 C: C07356.05-PT11
 D: C07356.06-PT11

 E: C07356.06M-PT11
 F: C07356.09-PT11

G: C07356.10-PT11