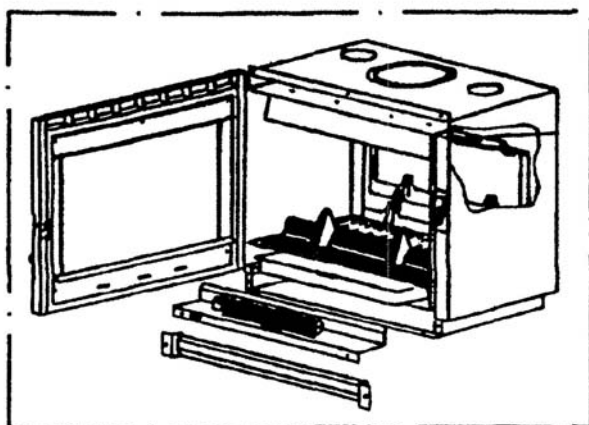
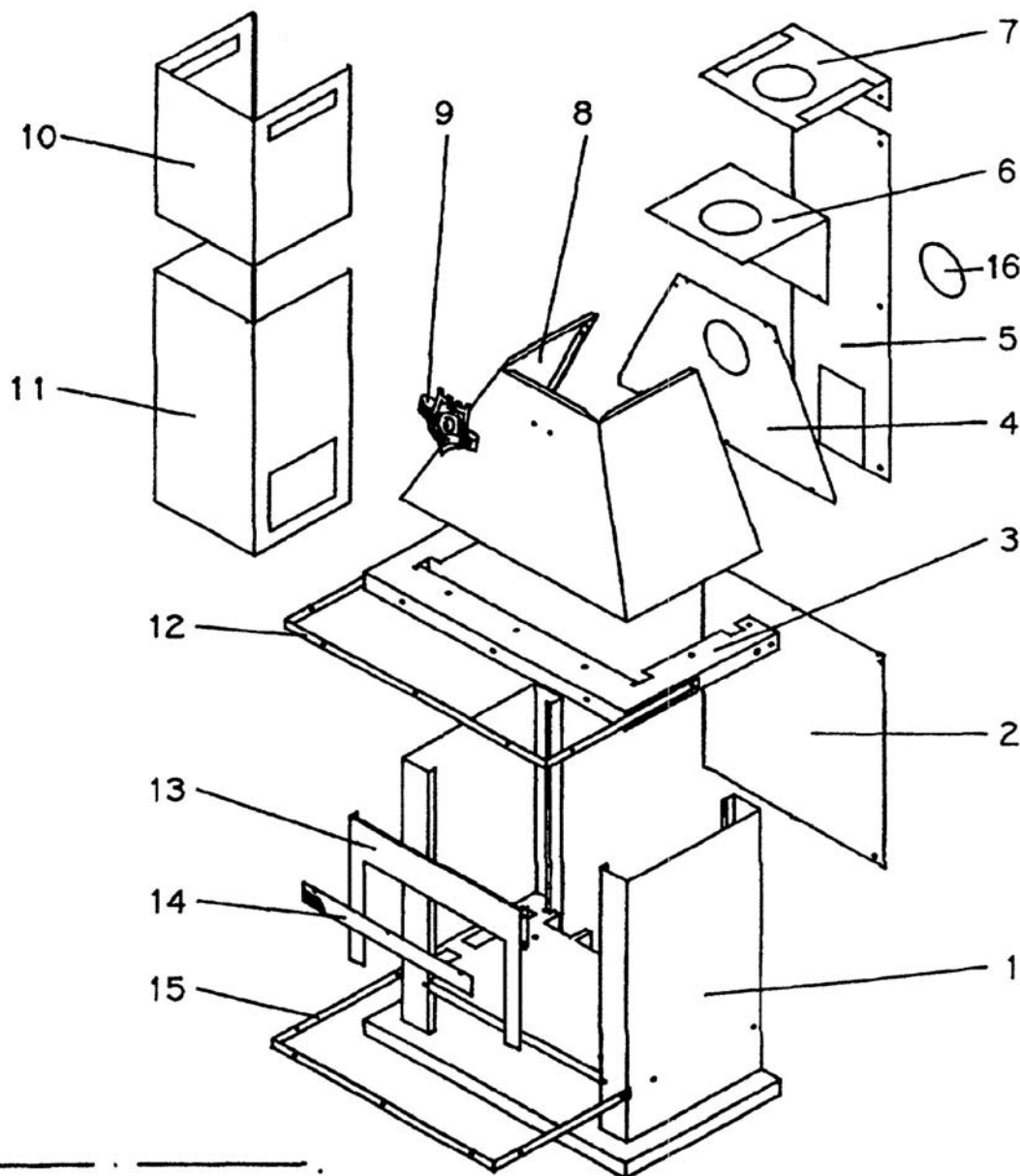


Eclaté
CHEMINEE "PRETE A POSER" BOIS + CHROMEE

 ROUGE C07339.03-PT11 - BLEU C07339.04-PT11 - VERT C07339.05-PT11 - ANTHRACITE C07339.06-PT11
 NOIR MODERNE C07339.06M-PT11 - GRIS DECOR C07339.09-PT11 - CUIVRE C07339.10-PT11


Pour le détail voir:

- Insert C07839.PT11
- Ens. soufflerie C07038

Eclaté

 Date d'application : 01.07.03
 Indice A

CHEMINEE "PRETE A POSER" BOIS + CHROMEE

 ROUGE C07339.03-PT11 - BLEU C07339.04-PT11 - VERT C07339.05-PT11 - ANTHRACITE C07339.06-PT11
 NOIR MODERNE C07339.06M-PT11 - GRIS DECOR C07339.09-PT11 - CUIVRE C07339.10-PT11

REP.	DESIGNATION	REF. PIECE	1ère URG	REP.	DESIGNATION	REF. PIECE	1ère URG
1	Ens. bas de cheminée	A P0046704/P03A		10	Ens. cache-tuyau supérieur	A P0034728/P03A	
	Ens. bas de cheminée	B P0046704/P04A			Ens. cache-tuyau supérieur	B P0034728/P04A	
	Ens. bas de cheminée	C P0046704/P05A			Ens. cache-tuyau supérieur	C P0034728/P05A	
	Ens. bas de cheminée	D P0046704/P06F			Ens. cache-tuyau supérieur	D P0034728/P06F	
	Ens. bas de cheminée	E P0046704/P06M			Ens. cache-tuyau supérieur	E P0034728/P06M	
	Ens. bas de cheminée	F P0046704/P09J			Ens. cache-tuyau supérieur	F P0034728/P09J	
	Ens. bas de cheminée	G P0046704/P10A			Ens. cache-tuyau supérieur	G P0034728/P10A	
2	Ecran de foyer	P0046705		11	Ens. cache-tuyau inférieur	A P0034729/P03A	
3	Support de hotte	A P0046419/P03A			Ens. cache-tuyau inférieur	B P0034729/P04A	
	Support de hotte	B P0046419/P04A			Ens. cache-tuyau inférieur	C P0034729/P05A	
	Support de hotte	C P0046419/P05A			Ens. cache-tuyau inférieur	D P0034729/P06F	
	Support de hotte	D P0046419/P06F			Ens. cache-tuyau inférieur	E P0034729/P06M	
	Support de hotte	E P0046419/P06M			Ens. cache-tuyau inférieur	F P0034729/P09J	
	Support de hotte	F P0046419/P09J			Ens. cache-tuyau inférieur	G P0034729/P10A	
	Support de hotte	G P0046419/P10A		12	Enjoliveur supérieur	A P0034585/P03A	
4	Ecran de hotte	P0034559			Enjoliveur supérieur	B P0034585/P04A	
5	Ens. écran de mur	P0034689			Enjoliveur supérieur	C P0034585/P05A	
6	Ecran de cache tuyau	P0034563			Enjoliveur supérieur	D P0034585/P06F	
7	Ecran de plafond	P0034564			Enjoliveur supérieur	E P0034585/P06M	
8	Hotte	A P0034553/P03A			Enjoliveur supérieur	F P0034585/P09J	
	Hotte	B P0034553/P04A			Enjoliveur supérieur	G P0034585/P10A	
	Hotte	C P0034553/P05A		13	Cadre	A P0047160/P03A	
	Hotte	D P0034553/P06F			Cadre	B P0047160/P04A	
	Hotte	E P0034553/P06M			Cadre	C P0047160/P05A	
	Hotte	F P0034553/P09J			Cadre	D P0047160/P06F	
	Hotte	G P0034553/P10A			Cadre	E P0047160/P06M	
9	Motif décoratif "Deville" chromé	P0G17729/11			Cadre	F P0047160/P09J	
					Cadre	G P0047160/P10A	

A: C07339.03-PT11

C: C07339.05-PT11

E: C07339.06M-PT11

G: C07339.10-PT11

B: C07339.04-PT11

D: C07339.06-PT11

F: C07339.09-PT11

Eclaté
CHEMINEE "PRETE A POSER" BOIS + CHROMEE

 ROUGE C07339.03-PT11 - BLEU C07339.04-PT11 - VERT C07339.05-PT11 - ANTHRACITE C07339.06-PT11
 NOIR MODERNE C07339.06M-PT11 - GRIS DECOR C07339.09-PT11 - CUIVRE C07339.10-PT11

REP.	DESIGNATION	REF. PIECE	1ère URG	REP.	DESIGNATION	REF. PIECE	1ère URG
14	Grille de sortie d'air chaud	P0028426					
15	Enjoliveur inférieur	A P0034586/P03A					
	Enjoliveur inférieur	B P0034586/P04A					
	Enjoliveur inférieur	C P0034586/P05A					
	Enjoliveur inférieur	D P0034586/P06F					
	Enjoliveur inférieur	E P0034586/P06M					
	Enjoliveur inférieur	F P0034586/P09J					
	Enjoliveur inférieur	G P0034586/P10A					
16	Ecran de tuyau	P0034687					
-	Bombe de retouche peinture	A D0024076					
	Bombe de retouche peinture	B D0024075					
	Bombe de retouche peinture	C D0024074					
	Bombe de retouche peinture	D D0018702					
	Bombe de retouche peinture	F D0024072					
	Bombe de retouche peinture	G D0024073					

 A: C07339.03-PT11
 B: C07339.04-PT11

 C: C07339.05-PT11
 D: C07339.06-PT11

 E: C07339.06M-PT11
 F: C07339.09-PT11

G: C07339.10-PT11