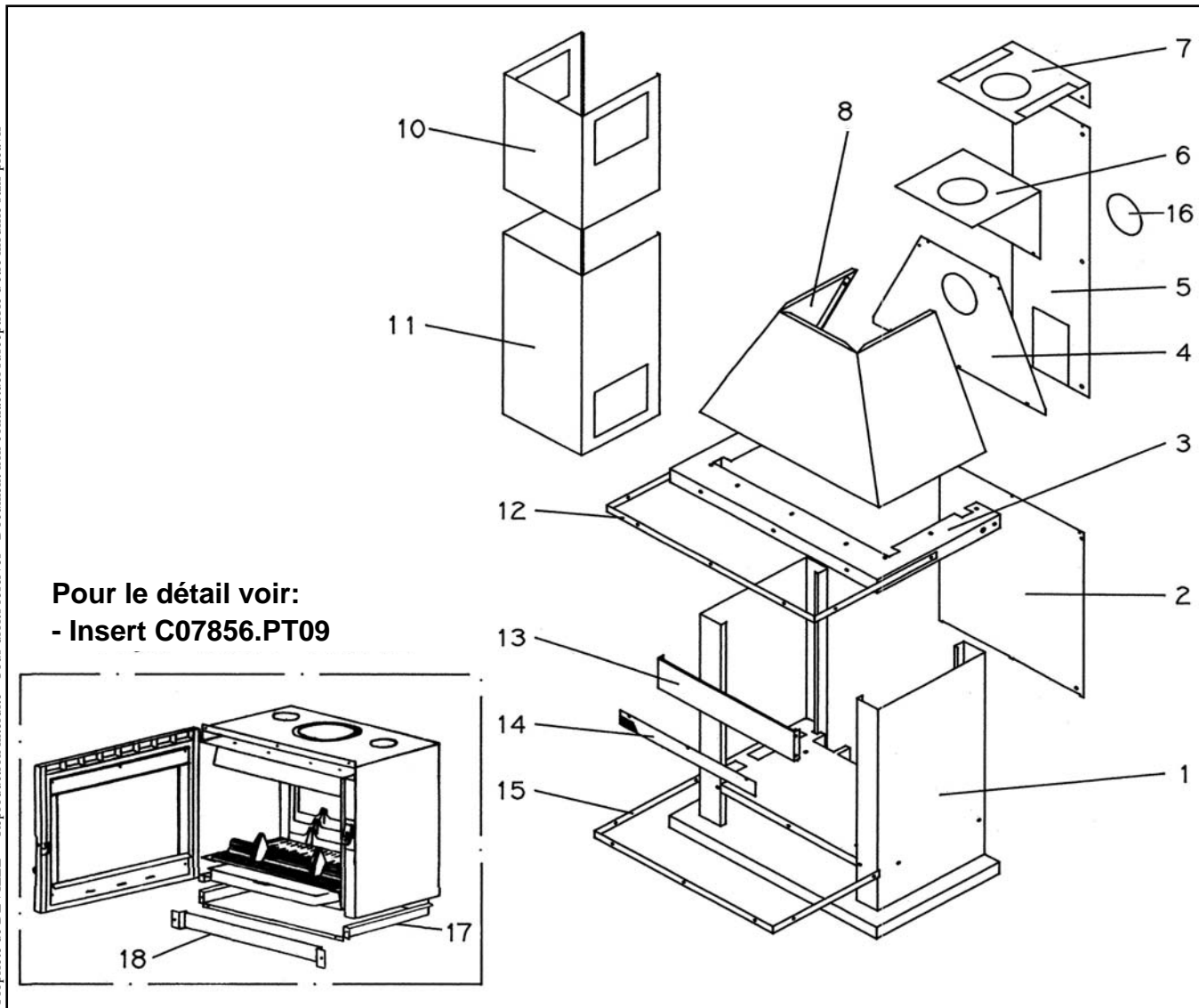


**CHEMINEE "PRETE A POSER" BOIS LIGHT
 ANTHRACITE C07336.06-PT09**

Propriété de DEVILLE - Reproduction interdite - Tous droits réservés - Document non contractuel susceptible d'être modifié sans préavis



**Pour le détail voir:
 - Insert C07856.PT09**

REP.	DESIGNATION	REF. PIECE	1ère URG	REP.	DESIGNATION	REF. PIECE	1ère URG
1	Ens. bas de cheminée	P0046555/P06F		12	Enjoliveur supérieur	P0029067/P12A	
2	Ecran de foyer	P0031330		13	Bandeau	P0031297/P06F	
3	Support de hotte	P0046421/P06F		14	Grille supérieure de foyer	P0031351	
4	Ecran de hotte	P0034112		15	Enjoliveur inférieur	P0029191/P12A	
5	Ens. écran de mur	P0031336		16	Ecran de tuyau	P0034344	
6	Ecran de cache-tuyau	P0031335		17	Ens. caisson	P0020216	
7	Ecran de plafond	P0031353		18	Grille inférieure de foyer	P0031352	
8	Hotte sans trous	P0034218/P06F		-	Bombe de retouche peinture	D0018702	
10	Ens. cache-tuyau supérieur	P0049169/P06F					
11	Ens. cache-tuyau inférieur	P0049168/P06F					