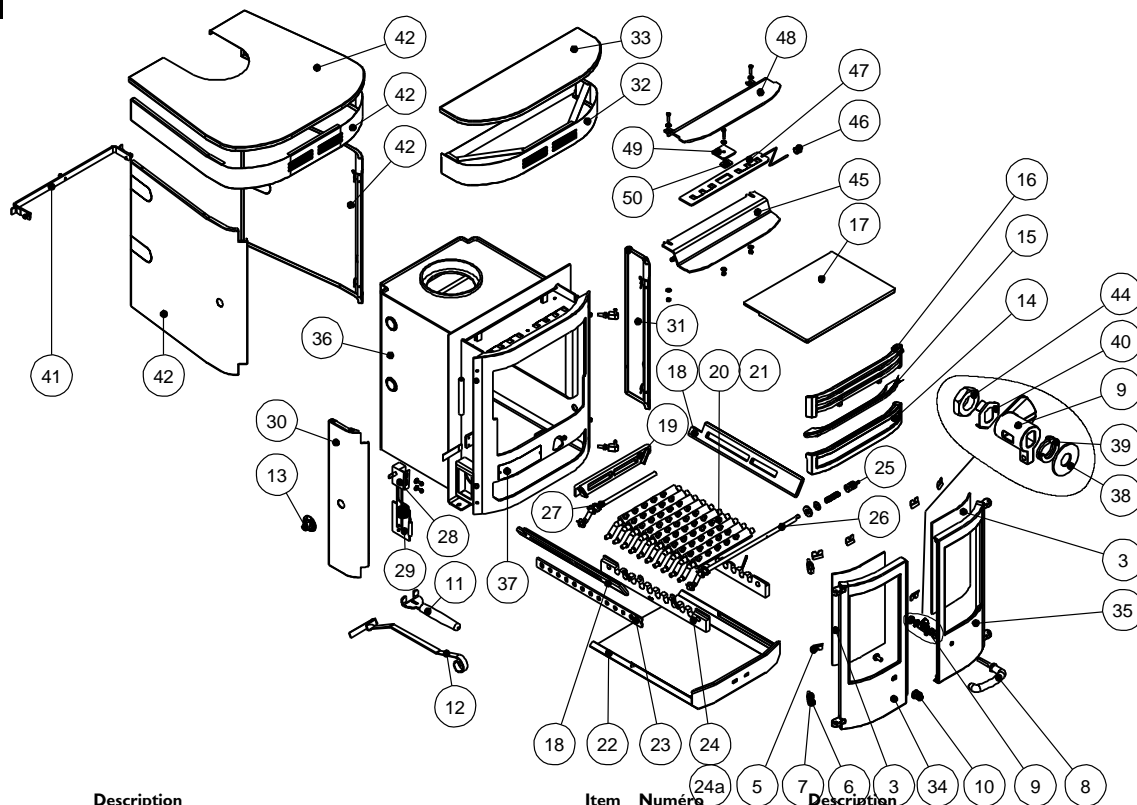




Issue C



Item	Número	Description
1*	008/KV35S	Kit de joints de porte (avec colle)
2*	008/FW29	Colle de joint de porte
3	006/KV18	Vitre vitrocéramique (avec joint)
4*	008/KV55	Joint pour vitre
5	004/KV23	Pattes de fixation de vitres
6	008/TV27	Gond
7	008/BW39/S	Jeu d'axes de charnière
8	008/KV16	Poignée bakélite (main froid)
9	002/KV14	Visserie poignée
10	008/KV13	Bouton bakélite (porte gauche)
11	010/RW21	Outil de cendrier
12	012/FW34	Raclette
13	008/BW50	Bouton de thermostat
14	002/KV07	Pare bûches
15	002/KV11	
16	002/KV08	Barre approfondissant
17	002/AV31	Défecteur
18	002/FW15	Plaque de foyer latérale
19	002/FW16	Grille d'amenée d'air arrière
20	002/CG01	Barre de grille
21	002/CG01S10	Ensemble de barres de grille (10)
22	004/KV17	Cendrier
23	012/KV33	Barre d'actionnement de la grille
24	002/KV30	Barre de support de la grille
24a	008/BW40	
25	002/CG06	Bouton de tige de criblage

Item	Número	Description
26	012/KV19	Tige de criblage
27	012/CG05	Tige intermédiaire
28	008/FW48	Thermostat
29	008/FV49	Volet de thermostat
30#	005/KV04	
31#	005/KV05	
32#	005/KV06	
33#	005/KV09	
34#	003/TV01/SLX/A	
35#	003/TV02/SLX/A	
36	009/SLX45/A	
37	012/KV12	Plaque d'identification
38	008/FFW010	Rondelle
39	008/FFW015	Rondelle Grower hélicoïdale double
40	004/ST008	Rondelle avec languette de blocage
41**	010/KV29	
42*#	020/KV52	
43*	010/FW51	Porteur de cendre (optionnel)
44	008/FFN001	
45	010/XV05	
46	002/TW13	Bouton de commande d'air primaire
47	012/XV09	Glissière de lavage d'air
48	010/KV34	
49	012/XV09/03	Arrêtoir de glissière de lavage d'air
50	012/XV09/02	Guide de glissière de lavage d'air

*Ces articles ne sont pas montrés sur le schéma.
 Les prix sont corrects à la date montrée mais peuvent être sujets au changement sans communication préalable.
 Les prix incluent la livraison en France

Pour obtenir les pièces de rechange contactez votre dépositaire local en lui donnant le modèle, le numéro de la pièce et la description. En cas de difficulté entrez en contact avec le fabricant à l'adresse montrée. Ce schéma est pour l'identification seulement.

